

gorenje

Sokovnik

Sokovnik

Sokovnik

Juicer

Sokowirówka

Storcător

Odšťavovač

Gyümölcscentrifuga

Соковижималка

Соковыжималка

Сокоизстисквачка

Odšťavňovač

Entsafter

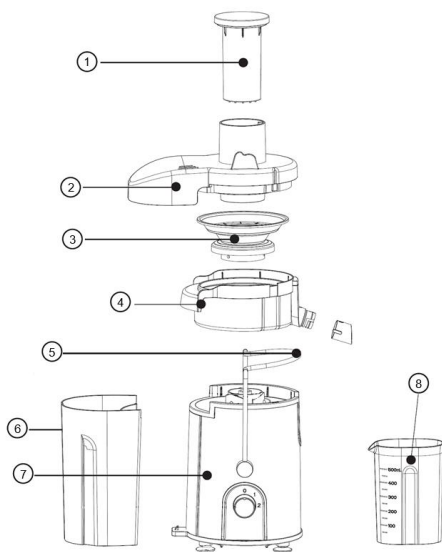


JC 400 E

Navodila za uporabo	SI
Upute za uporabu	HR
Uputstvo za upotrebu	SRB-MNE
Instruction manual	GB
Instrukcja obsługi	PL
Manual de utilizare	RO
Návod na obsluhu	SK
Használati utasítás	HU
Інструкція з експлуатації	UA
Руководство по эксплуатации	RU
Инструкции за употреба	BG
Návod k obsluze	CS
Gebrauchsanweisung	D
Udhëzime për përdorim	AL

SI	Navodila za uporabo.....	3
HR BIH	Upute za uporabu	6
SRB MNE	Uputstva za upotrebu	9
EN	Instruction manual.....	12
PL	Instrukcja obsługi	15
RO	Manual de instrucțiuni.....	18
SK	Návod na obsluhu	21
HU	Használati útmutató.....	24
UA	Інструкції з експлуатації.....	27
RU	Инструкция по эксплуатации	30
BG	Инструкции за употреба.....	33
CS	Návod k obsluze.....	36
DE	Gebrauchsanleitung.....	39
AL	Udhëzime për përdorim.....	42

Splošen opis:



1. Potiskalo
2. Prostor za polnjenje
3. Filter
4. Zbiralnik za sok
5. Varnostna zaklopka
6. Posoda za tropine
7. Motorna enota
8. Vrč za sok

Pomembno:

Pred uporabo aparata natančno preberite uporabniški priročnik in ga shranite za poznejšo uporabo.

Nevarnost

Motorne enote ne potaplajte v vodo ali katerokoli drugo tekočino ter je ne spirajte pod pipo.

Opozorilo

Preden aparat priključite na električno omrežje, preverite, ali na podstavku aparata navedena napetost ustreza napetosti lokalnega električnega omrežja.

Aparata ne uporabljajte, če je poškodovan vtikač, kabel ali katera druga komponenta.

Poškodovani omrežni kabel sme zamenjati le podjetje Gorenje, Gorenjev pooblaščen servis ali ustrezno usposobljeno osebo.

Otroci stari osem let in več ter osebe z zmanjšanimi fizičnimi, senzoričnimi in umskimi zmožnostmi ali s pomanjkljivim znanjem ter izkušnjami lahko uporabljajo ta aparat pod ustreznim nadzorom ali če so prejele ustrezna navodila glede varne uporabe aparata in če razumejo nevarnosti, ki so povezane z uporabo aparata.

Otroke nadzorujte pri uporabi aparata in pazite, da se z njim ne bodo igrali. Otroci ne smejo čistiti in vzdrževati naprave razen če so stari 8 let in več in so nadzorovani.

Aparata ne pustite delovati brez nadzora. Če na filtru opazite razpoke ali je ta na kakršenkoli način poškodovan, prenehajte z uporabo aparata in se obrnite na najbližji Gorenjev pooblaščen servis.

Med delovanjem aparata ne posegajte s prsti ali kakšnim predmetom v prostor za polnjenje. Za to lahko uporabljate le potiskalo.

Ne dotikajte se majhnih rezil na podstavku za filter. So zelo ostra.

Raven hrupa: Lc < 80 dB (A)

Pozor: Aparat je namenjen izključno za osebno uporabo v gospodinjstvu!

Ne uporabljajte nastavkov ali delov drugih proizvajalcev, ki jih Gorenje posebej ne priporoča. V primeru uporabe tovrstnih nastavkov se garancija razveljavi.

Preden vklopite aparat, poskrbite, da so vsi sestavni deli pravilno nameščeni.

Aparat uporabljajte le, če je varnostna zaklopka zapeta.

Po izklopu aparata in po prenehanju delovanja filtra morate le še sprostiti varnostno zaklopko.

Pri iztiskanju soka iz večjih količin sadja ne uporabljajte sokovnika neprekinjeno več kot 40 sekund, po opravljenem iztiskanju pa pustite sokovnik, da se ohladi.

Med delovanjem aparata ne odstranjujte posode za tropine.

Po uporabi aparat vedno izklopite iz omrežne vtičnice.

Aparata ne priklaplajte na zunanje časovno stikalo ali sistem za daljinsko upravljanje, da ne povzročite nevarnosti.

Ta oprema je označena v skladu z evropsko smernico 2012/19/EU o odpadni električni in elektronski opremi (waste electrical and electronic equipment - WEEE). Smernica opredeljuje zahteve za zbiranje in ravnanje z odpadno električno in elektronsko opremo, ki veljajo v celotni Evropski Uniji.

Priprava za uporabo:

Sperite snemljive dele (oglejte si poglavje "Čiščenje").

Postavite zbiralnik za sok v aparat. Posodo za tropine postavite v aparat z rahlim nagibom naprej. Najprej vstavite zgornji del, nato pa pritisnite na svoje mesto tudi spodnji del.

Če želite posodo za tropine izprazniti med iztiskanjem soka, izklopite aparat in pazljivo odstranite posodo za tropine.

Opomba: Preden nadaljujete z iztiskanjem soka, ponovno sestavite prazno posodo za tropine.

Vstavite filter v zbiralnik za sok. Filter pokrijte s pokrovom in ga spustite v položaj.

Preverite, če se filter tesno prilega na pogonsko os ("zatik").

Pred uporabo preverite filter. Če opazite razpoke ali poškodbe, aparata ne uporabljajte. Obrnite se na najbližji Gorenjev pooblaščen servis ali aparat odnesite k prodajalcu.

Pripnite objemko na pokrov, da se zaskoči ("klik"). Žlebič na potiskalu poravnate z majhno izboklino na notranjem delu prostora za polnjenje in potiskalo potisnite v prostor za polnjenje.

Postavite vrč za sok pod dulec.

Uporaba aparata:

Aparat deluje samo, če so vsi deli pravilno nameščeni in je pokrov pritrjen z objemko ter zaskočen v varnostno zaklopko.

Operite sadje ali zelenjavo in jo narežite na kose, ki se prilegajo prostoru za polnjenje.

Poskrbite, da je vrč za sok postavljen pod dulec in da je dulec obrnjen navzdol.

Regulator obrnite na nastavitve 1 (nizka hitrost) ali 2 (običajna hitrost), če želite vklopiti aparat.

Hitrost 1 je še posebej primerna za mehkejše sadje in zelenjavo, kot so npr. lubenice, grozdje, paradižniki, kumarice in maline.

Hitrost 2 je primerna za vse vrste sadja in zelenjave.

Vstavite pred tem razrezane kose v prostor za polnjenje in jih s potiskalom rahlo potisnite navzdol proti vrtečemu filtru.

Na potiskalo ne pritiskajte premočno, ker lahko poslabšate kakovost soka ali celo povzročite zaustavitev delovanja filtra.

Ne vstavljajte svojih prstov ali predmetov v prostor za polnjenje.

Ko ste iztisnili vse sestavine in je sok prenehal pritekati, izklopite aparat in počakajte, da se filter ustavi.

Nasveti:

Uporabljajte sveže sadje in zelenjavo, ker vsebujeta več soka. Še posebej primerni za obdelavo v sokovniku so ananas, pesa, stebala zelene, jabolka, kumare, korenje, špinaca, melone, paradižniki, granatna jabolka, pomaranči in grozdje.

Tankih lupin ni treba odstranjevati. Odstraniti morate samo debelejšje lupine, na primer s pomaranč, ananasa in surove pese. Prav tako odstranite belo kožico citrusov, ker je grenkega okusa.

Pri pripravi jabolčnega soka morate vedeti, da je gostota jabolčnega soka odvisna od vrste izbranih jabolk. Bolj kot je jabolko sočno, redkejši bo sok. Izberite takšna jabolka, iz katerih lahko pridobite sok po vašem okusu.

Jabolčni sok zelo hitro porjavi. Ta proces lahko upočasnite tako, da soku dodate nekaj kapljic limoninega soka.

Sadje, ki vsebuje škrob, npr. banane, papaje, avokado, fige in mango, ni primerno za obdelavo v sokovniku. Za obdelavo teh vrst sadja uporabite kuhinjski strojček, mešalnik ali palični mešalnik. V sokovniku lahko obdelate tudi peclje in liste, od npr. zelene solate.

Sok popijte takoj, ko ga iztisnete. Če ga boste za nekaj časa pustili stati na zraku, bo sok izgubil svoj okus in hranljivo vrednost.

Za doseganje največje možne količine soka zmeraj potiskajte potiskalo navzdol počasi. Sokovnik ni primeren za obdelavo zelo trdega in/ali vlaknastega/škrobnega sadja ali zelenjave, kot je sladkorni trs.

Čiščenje:

Aparata ne čistite s čistilnimi gobicami, jedkimi čistili ali agresivnimi tekočinami, kot so alkohol, bencin ali aceton.

Čiščenje aparata je lažje, če ga izvedete takoj po uporabi.

Izklopite aparat. Izključite vtičač iz omrežne vtičnice in počakajte, da se filter ustavi.

Odstranite umazane delce iz motorne enote.

Aparat razstavite v naslednjem vrstnem redu:

- Odstranite posodo za tropine;
- Odstranite potiskalo;
- Sprostite varnostno zaklopko.
- Odstranite pokrov.
- Odstranite zbiralnik za sok skupaj s filtrom.
- Očistite vse dele razen motorne enote s ščetko za čiščenje v topli vodi z nekaj tekočega čistila in jih sperite pod tekočo vodo.

Opomba: Vse snemljive dele lahko perete v pomivalnem stroju. Snemljive plastične sestavne dele postavite na zgornji pladenj v pomivalnem stroju. Prepričajte se, da so dovolj oddaljeni od grelnega elementa.

Motorno enoto očistite z vlažno krpo.

Motorne enote nikoli ne potaplajte v vodo ali spirajte pod pipo.

Okolje:

Aparata po preteku življenjske dobe ne odvrzite skupaj z običajnimi gospodinjskimi odpadki, temveč ga odložite na uradnem zbirnem mestu za recikliranje. Tako pripomorete k ohranitvi okolja.

Garancija in servis:

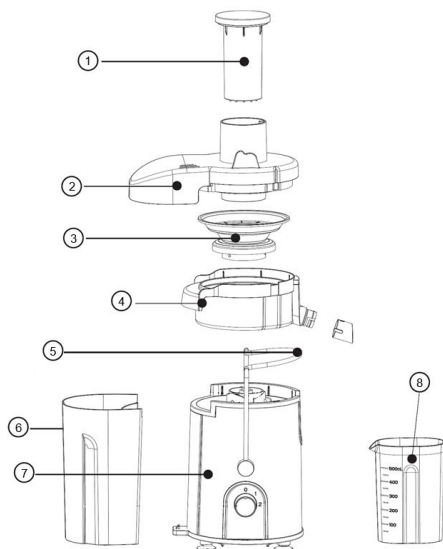
Za informacije ali v primeru težav se obrnite na Gorenjev center za pomoč uporabnikom v vaši državi (telefonsko številko najdete v mednarodnem garancijskem listu). Če v vaši državi takšnega centra ni, se obrnite na lokalnega Gorenjevega prodajalca ali Gorenjev oddelek za male gospodinjske aparate.

Samo za osebno uporabo!

**GORENJE
VAM ŽELI OBILO ZADOVOLJSTVA
PRI UPORABI VAŠEGA APARATA!**

Pridržujemo si pravico do sprememb!

Opći opis



1. Potiskivač
2. Otvor za umetanje
3. Filter
4. Posuda za sakupljanje soka
5. Sigurnosni ventil
6. Spremnik za pulpu
7. Jedinica motora
8. Vrč za sok

Važno

Prije korištenja aparata pažljivo pročitajte ove upute za korištenje i spremite ih za buduće potrebe.

Opasnost

Jedinicu motora nikada nemojte uranjati u vodu ili neku drugu tekućinu i nemojte je ispirati pod vodom.

Upozorenje

Prije priključivanja aparata provjerite odgovara li mrežni napon naveden na podnožju aparata naponu lokalne mreže. Nemojte koristiti aparat ako je oštećen mrežni kabel, utikač ili neki drugi dio.

Ako se kabel za napajanje ošteti, mora ga zamijeniti tvrtka Gorenje, ovlaštenu Gorenje servisni centar ili neka druga kvalificirana osoba kako bi se izbjegle potencijalno opasne situacije. Aparat smiju upotrebljavati djeca starija od 8 godina i osobe s ograničenim fizičkim, osjetilnim ili mentalnim sposobnostima te nedostatnim iskustvom i znanjem u vezi sa sigurnom uporabom pećnice. U tom im slučaju treba omogućiti razumijevanje potencijalnih opasnosti. Nadzirite djecu kako biste osigurali da se ne igraju sa aparatom.

Čišćenje i korisničko održavanje ne smiju provoditi djeca, osim ako imaju najmanje 8 godina te su pod strogim nadzorom. Aparat nikada ne smije raditi bez nadzora.

Ako primijetite pukotine na filteru ili ako je filter na bilo koji način oštećen, prestanite koristiti aparat i obratite se najbližem Gorenje servisnom centru. U otvor za umetanje nikada ne gurajte prste ili predmete dok aparat radi. Za tu namjenu koristite samo potiskivač. Nemojte dirati male rezače u podnožju filtera. Vrlo su oštri.

Razina buke: Lc < 80 dB (A)

Oprez: Ovaj aparat namijenjen je isključivo uporabi u kućanstvu.

Nemojte nikada koristiti dodatke ili dijelove drugih proizvođača ili proizvođača koje tvrtka Gorenje nije izričito preporučila. Ako koristite takve dodatke ili dijelove, vaše jamstvo prestaje vrijediti. Prije uključivanja sokovnika provjerite jesu li svi dijelovi ispravno pričvršćeni.

Aparat koristite samo kada su obje spojnice pričvršćene.

Spojnice otpustite tek nakon što isključite aparat i filter se prestane okretati.

Ako cijedite velike količine, aparat ne smije raditi dulje od 40 sekundi bez prekida, a zatim sokovnik trebate ostaviti da se ohladi. Nijedan od receptata navedenih u ovim uputama za korištenje ne sadrži velike količine.

Nemojte uklanjati spremnik za pulpu dok aparat radi.

Nakon korištenja aparat isključite iz struje.

Kako biste izbjegli opasne situacije, aparat nikada nemojte spajati na vanjski prekidač kojim upravlja mjerač vremena ili sustav daljinskog upravljanja.

Ovaj uređaj označen je sukladno europskoj Direktivi 2012/19/EU glede otpadne električne i elektronske opreme (engl. skraćenica WEEE). Te smjernice opredjeljuju zahtjeve za zbrinjavanje i reciklažu otpadne električne i elektronske opreme, koji se primjenjuju u čitavoj Europskoj Uniji.

Priprema za korištenje

Operite sve odvojive dijelove (pogledajte poglavlje "Čišćenje").

Posudu za sakupljanje soka stavite u aparat. Kako biste umetnuli spremnik za pulpu, lagano ga nagnite prema naprijed. Prvo umetnite gornji dio spremnika, a zatim gurnite donji.

Ako želite isprazniti spremnik za pulpu za vrijeme cijedenja soka, isključite aparat i pažljivo izvadite spremnik.

Napomena: *Prije no što nastavite cijediti sok vratite prazni spremnik za pulpu.*

Stavite filter u posudu za sakupljanje soka i držite poklopac iznad filtera i spustite ga na odgovarajući položaj.

Pazite da filter bude čvrsto pričvršćen na pogonsku osovinu ("klik").

Prije uporabe uvijek provjerite filter. Ako na njemu uočite pukotine ili oštećenja, aparat nemojte koristiti. Obratite se najbližem Gorenje servisnom centru ili odnesite aparat svom distributeru Gorenje proizvoda.

Pritisnite spojnice i čvrsto zatvorite poklopac ("klik"). Poravnajte žlijeb u potiskivaču s malim izbočinama s unutarnje strane cijevi, a zatim gurnite potiskivač u otvor za umetanje.

Pazite da spojnica bude pričvršćena u odgovarajući položaj.

Vrč za sok stavite ispod žlijeba.

Korištenje aparata

Aparat može raditi samo ako su svi dijelovi ispravno sastavljeni i ako je poklopac ispravno pričvršćen spojnica.

Operite voće i/ili povrće i nasjeckajte ih na komade koje ćete moći staviti u otvor za umetanje.

Vrč za sok mora se nalaziti ispod žlijeba, a žlijeb mora biti spušten.

Sokovnik uključite okretanjem regulatora na postavku 1 (niska brzina) ili 2 (normalna brzina).

Brzina 1 je pogodna za mekano voće i povrće poput lubenica, grožđa, rajčica, krastavaca i malina.

Brzina 2 je pogodna za sve vrste voća i povrća. Namirnice koje ste prethodno izrezali stavite u otvor za umetanje i lagano ih potiskivačem pritisnite prema filteru koji se okreće.

Nemojte jako pritiskati potiskivač jer tako možete umanjiti kvalitetu soka ili čak prouzročiti začepljenje filtera.

U otvor za umetanje nikada ne gurajte prste ili predmete.

Nakon što obradite sve sastojke i sok prestane istjecati, isključite aparat i pričekajte da se filter prestane okretati.

Savjeti

Koristite svježe voće i povrće jer ono sadrži više soka. Ananas, cikla, celer, jabuke, krastavci, mrkva, špinat, dinje, rajčice, šipak, naranče i grožđe posebno su pogodni za cijedenje u sokovniku.

Nije potrebno guliti tanku kožu ili koru. Ogulite samo debelu koru, npr. naranče, ananasa i sirove cikle. Također uklonite bijelu kožicu s citrusa jer ima gorak okus.

Kod pripreme soka od jabuke nemojte zaboraviti da gustoća soka ovisi o vrsti jabuka koje koristite. Što je jabuka sočnija, to će sok biti bistriji.

Odaberite vrstu jabuka kojom ćete moći dobiti sok kakav želite.

Sok od jabuke brzo će potamnjeti. Tamnjenje soka možete usporiti dodavanjem nekoliko kapi limunova soka.

Voće koja sadrži škrob, poput banana, papaje, avokada, smokvi i manga nije pogodno za cijedenje u sokovniku. Za cijedenje ovog voća koristite aparat za obradu hrane, običnu miješalicu ili miješalicu s rešetkama.

Listove i stabljike, npr. salate, također možete cijediti u sokovniku.

Sok popijte odmah nakon cijedenja. Ako dugo stoji na zraku, sok će imati lošiji okus i manju nutricionističku vrijednost.

Kako biste dobili maksimalnu količinu soka, potiskivač uvijek pritišćite polako.

Sokovnik nije pogodan za cijedenje jako tvrdog i/ili vlaknastog ili voća i povrća koje sadrži puno škroba poput šećerne trske.

Gorenja, ili odjelu Gorenja za male kućanske aparate.

Nije za profesionalnu uporabu!

Čišćenje

Za čišćenje aparata nemojte nikada koristiti spužvice za ribanje, abrazivna sredstva za čišćenje ili agresivne tekućine poput alkohola, benzina ili acetona.

Sokovnik ćete najlakše očistiti ako to učinite odmah nakon uporabe.

Isključite aparat, izvucite utikač iz zidne utičnice i pričekajte da se filter prestane okretati.

Prijave dijelove uklonite s jedinice motora. Aparat rastavite sljedećim redom:

- Izvadite spremnik za pulpu;
- Izvadite potiskivač;
- Otpustite spojnicu;
- Skinite poklopac.
- Izvadite posudu za sakupljanje soka zajedno s filterom.
- Sve dijelove osim jedinice motora čistite četkicom u toploj vodi s malo sredstva za pranje posuđa i ispirite ih pod mlazom vode iz slavine.

Napomena: Svi odvojivi dijelovi mogu se prati u stroju. Plastične dijelove koji se mogu odvojiti stavite u gornju ladicu stroja za pranje posuđa. Pazite da ne budu blizu grijaćeg elementa. Očistite jedinicu motora vlažnom krpom. Jedinicu motora nikada nemojte uranjati u vodu niti ispirati pod mlazom vode.

Okolina

Simbol na proizvodu ili na njegovoj ambalaži označuje, da se s tim proizvodom ne smije postupiti kao s otpadom iz domaćinstva. Umjesto toga treba biti uručen prikladnim sabirnim točkama za recikliranje elektroničkih i električkih aparata. Ispravnim odvoženjem ovog proizvoda spriječit ćete potencijalne negativne posljedice na okoliš i zdravlje ljudi, koje bi inače mogli ugroziti neodgovarajućim rukovanjem otpada ovog proizvoda. Za detaljnije informacije o recikliranju ovog proizvoda molimo Vas da kontaktirate Vaš lokalni gradski ured, uslugu za odvoženje otpada iz domaćinstva ili trgovinu u kojoj ste kupili proizvod.



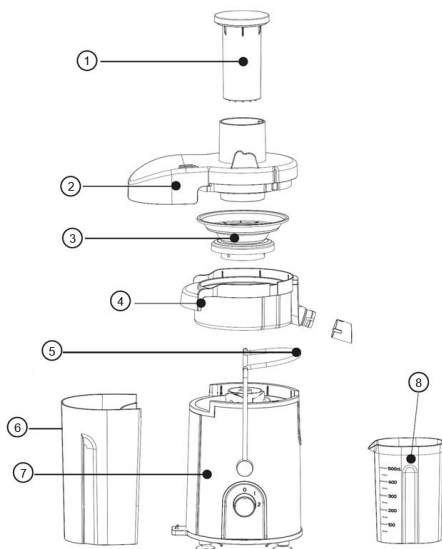
Garancija i servis

Za informacije ili u slučaju problema obratite se Centru Gorenja za pomoć korisnicima u vašoj državi (telefonski broj naći ćete u međunarodnom garancijskom listu). Ako u vašoj državi nema takvog centra, obratite se lokalnom trgovcu

**GORENJE
VAM ŽELI PUNO ZADOVOLJSTVA U
RADU S VAŠIM APARATOM!**

Pridržavamo pravo do promjena!

Opšti opis



1. Potiskivač
2. Otvor za hranu
3. Filter
4. Posuda za sakupljanje soka
5. Sigurnosni ventil
6. Spremište za pulpu
7. Jedinica motora
8. Bokal za sok

Važno

Pre upotrebe aparata pažljivo pročitajte ovo uputstvo i sačuvajte ga za buduće potrebe.

Opasnost

Ne uranjajte jedinicu motora u vodu ili neku drugu tečnost i ne ispirajte je pod slavinom.

Upozorenje

Pre priključenja uređaja proverite da li napon naznačen na donjem delu aparata odgovara naponu lokalne električne mreže.

Aparat ne upotrebljavajte ako su utikač, kabl ili drugi delovi oštećeni.

Ako je glavni kabl oštećen, on uvek mora biti zamenjen od strane kompanije

Gorenje, ovlašćenog Gorenje servisa ili na sličan način kvalifikovanih osoba, kako bi se izbegao rizik.

Deca mlađa od 8 godina moraju se udaljiti, osim ako su pod stalnim nadzorom.

Ovaj uređaj mogu koristiti deca koja su napunila najmanje 8 godina i osobe sa smanjenim fizičkim, kulnim ili mentalnim sposobnostima, kao i osobe koje nemaju dovoljno iskustva i znanja ukoliko su pod nadzorom ili su dobili uputstva koja se odnose na upotrebu ovog uređaja na bezbedan način i razumeju povezane opasnosti.

Deca se moraju nadgledati da biste bili sigurni da se ne igraju uređajem.

Čišćenje i korisničko održavanje ne smeju obavljati deca koja nisu napunila najmanje 8 godina i koja nisu pod nadzorom.

Nikada ne ostavljajte uključen aparat bez nadzora.

Ako primetite bilo kakve naprsline ili oštećenja na filteru, prestanite sa korišćenjem aparata i obratite se najbližem servisnom centru kompanije Gorenje.

Dok aparat radi, nemojte gurati prste ili druge predmete u otvor za hranu. Za ovu namenu upotrebjavajte isključivo potiskivač.

Ne dodirujte mala sečiva u osnovi filtera. Veoma su oštra.

Jačina buke: $L_c < 80$ dB (A)

Oprez: Aparat je namenjen isključivo upotrebi u domaćinstvu.

Nikada nemojte koristiti dodatke ili delove drugih proizvođača odnosno one dodatke i delove koje kompanija Gorenje nije izričito preporučila. U slučaju upotrebe takvih dodataka ili delova, garancija prestaje da važi.

Proverite da li su svi delovi propisno montirani pre nego što uključite aparat.

Uređaj koristite samo kada su obe stezaljke zaključane.

Stezaljke možete otključati tek pošto isključite aparat i nakon što se filter zaustavi.

Nemojte koristiti sokovnik duže od 40 sekundi kada cedite veće količine čvrstih sastojaka i ostavite ga da se dovoljno ohladi nakon toga.

Nijedan od recepata u ovom uputstvu za korišćenje ne sadrži velike količine sastojaka. Nemojte da skidate posudu za pulpu dok aparat radi.

Aparat posle upotrebe uvek isključite iz napajanja. Da se ne biste izlagali opasnosti, aparat nikada ne priključujte na spoljni prekidač kontrolisan tajmerom niti na sistem sa daljinskom kontrolom.

Ovaj aparat označen je u skladu s evropskom Direktivom 2012/19/EU u vezi otpadne električne i elektronske opreme (engl. skraćena WEEE). Te smernice opredeljuju zahteve za odlaganje i reciklažu otpadne električne i elektronske opreme, koji se primenjuju u celokupnoj Evropskoj Uniji.

Pre upotrebe

Operite sve delove koji mogu da se skinu (pogledajte poglavlje "Čišćenje").

Stavite posudu za sakupljanje soka u aparat. Postavite spremište za pulpu na aparat tako što ćete ga malo nagnuti unapred. Umetnite prvo gornji kraj spremišta, a zatim pritisnite donji kraj. Ako želite da ispraznite spremište za pulpu dok pravite sok, isključite aparat i pažljivo izvadite spremište za pulpu.

Napomena: Ponovo sastavite ispraznjeno spremište za pulpu pre nego što nastavite sa ceđenjem.

Stavite filter u posudu za sakupljanje soka. Poklopac držite iznad filtera i spustite ga na predviđeno mesto.

Proverite da li je filter bezbedno pričvršćen na pogonsku osovinu (čučete „klik“).

Obavezno proverite filter pre upotrebe. Ako primetite bilo kakve naprsline ili oštećenje, nemojte koristiti aparat i obratite se najbližem

servisnom centru kompanije Gorenje ili odnesite aparat kod vašeg prodavca.

Spustite dve stezaljke na poklopac da biste ga čvrsto zatvorili (čučete „klik“). Ubacite potiskivač u otvor za hranu tako što ćete poravnati žleb na potiskivaču sa malom izbočinom u unutrašnjosti otvora za hranu.

Proverite da li je stezaljka zaključana u predviđenom položaju.

Postavite bokal za sok ispod Grlića.

Upotreba aparata

Aparat radi samo kada su svi delovi pravilno sastavljeni, a poklopac pravilno zatvoren stezaljko. Operite voće i/ili povrće i isecite ga na komadiće koji mogu da prođu kroz otvor za hranu.

Proverite da li je bokal za sok postavljen ispod grlića, kao i to da li je grlić u spuštеноm položaju.

Okrenite regulator u položaj 1 (mala brzina) ili 2 (normalna brzina) da biste uključili aparat.

Brzina 1 je naročito pogodna za meko voće i povrće kao što su lubenice, grožđe, paradajz, krastavci i maline.

Brzina 2 je pogodna za sve vrste voća i povrća. U otvor za hranu stavite iseckane komade i lagano ih pritisnite potiskivačem prema rotirajućem filteru. Nemojte previše pritiskati potiskivač, pošto to može uticati na kvalitet konačnog rezultata. To može čak prouzrokovati i zaglavljivanje filtera. Nikada ne gurajte prste ili objekte u otvor za hranu.

Nakon što obradite sve sastojke i sok prestane da ističe, isključite aparat i sačekajte da se filter zaustavi.

Saveti

Koristite sveže voće i povrće jer ono sadrži više soka. Ananas, cvekla, stabljike celera, jabuke, krastavci, šargarepa, spanać, dinje, paradajz, nar, pomorandže i grožđe su naročito pogodni za obradu pomoću sokovnika.

Ne morate da uklanjate tanke kore ili kožice. Samo debela kora, npr. kod pomorandže, ananasa i nekuvane cvekle, mora da se ukloni. Takođe uklonite bele delove citrusa, jer imaju gorak ukus.

Kada pravite sok od jabuke, imajte na umu da gustina soka zavisi od vrste jabuka koje koristite. Što je jabuka sočnija, to se sok biti ređi. Izaberite vrstu jabuka koja daje sok po vašem ukusu. Sok od jabuke veoma brzo dobija braon boju. Da biste usporili ovaj proces dodajte nekoliko kapi limunovog soka.

Voće koje sadrži skrob, kao što su banane, papaja, avokado, smokve i mango, nije pogodno za obradu pomoću sokovnika. Koristite aparat za obradu hrane, blender ili cilindrični blender za obradu tog voća.

Lišće i peteljke od, na primer, zelene salate možete obraditi pomoću sokovnika. Popijte sok odmah nakon ceđenja. Ako sok neko vreme bude izložen vazduhu, izgubiće na ukusu i hranljivoj vrednosti.

Da biste iscedili što više soka, uvek polako pritiskajte potiskivač.

Sokovnik nije pogodan za obradu vrlo čvrstog i/ili vlaknastog voća i povrća, odnosno voća i povrća bogatog skrobom, kao što je šećerna trska.

Čišćenje

Za čišćenje aparata nemojte koristiti jastučiće za ribanje i abrazivna sredstva za čišćenje niti agresivne tečnosti kao što su alkohol, benzin ili aceton.

Aparat ćete lakše očistiti ako to uradite neposredno nakon korišćenja.

Isključite aparat. Izvucite utikač iz zidne utičnice i sačekajte da se filter zaustavi.

Skinite zaprljane delove sa jedinice motora.

Rastavite aparat sledećim redosledom:

- Skinite spremište za pulpu;
- Izvadite potiskivač;
- Otvorite stezaljko;
- Skinite poklopac.
- Izvadite posudu za prikupljanje soka zajedno sa filterom (Sl. 11).
- Očistite sve delove osim motora pomoću četke za čišćenje u toploj vodi sa malo deterdženta za sudove i isperite ih pod mlazom vode (Sl. 12).

Napomena: Sve delove koji se skidaju sa aparata možete da perete u mašini za pranje sudova.

Plastične delove koji se skidaju na stavite u gornju pregradu mašine za pranje sudova. Proverite da li su dovoljno udaljeni od grejača.

Jedinicu motora čistite vlažnom tkaninom.

Nikada ne uranjajte jedinicu motora u vodu i ne perite je pod mlazom vode.

Zaštita okoline

Simbol na proizvodu ili na njegovoj ambalaži označava, da se sa tim proizvodom ne sme postupati kao sa otpadom iz domaćinstva.

Umesto toga, proizvod treba predati odgovarajućim sabirnim centrima za reciklažu elektronskih i električnih aparata. Ispravnim odvoženjem ovog proizvoda sprečićete potencijalne negativne posledice na životnu sredinu i zdravlje ljudi, koji bi inače mogli biti ugroženi neodgovarajućim rukovanjem otpadom ovog proizvoda. Za dobijanje detaljnih informacija o tretmanu, odbacivanju i



ponovnom korišćenju ovog proizvoda, stupite u kontakt sa prikladnim lokalnim ustanovama, službom za sakupljanje kućnog otpada ili sa prodavnicom u kojoj ste kupili ovaj proizvod.

Garancija i servis

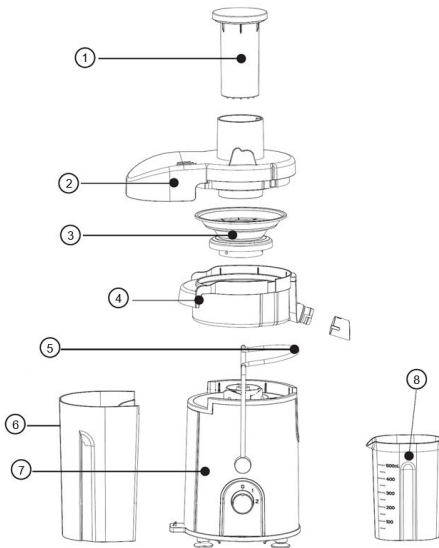
Za informacije ili u slučaju problema obratite se Centru Gorenja za pomoć korisnicima u vašoj državi (telefonski broj naći ćete u međunarodnom garantnom listu). Ako u vašoj državi nema takvog centra, obratite se lokalnom prodavcu Gorenja, ili odelu Gorenja za male kućanske aparate.

Nije za komercijalnu upotrebu!

GORENJE
VAM ŽELI MNOGO ZADOVOLJSTVA
U RADU S VAŠIM APARATOM!

Priznajemo pravo do promena!

General description



1. Pusher
2. Feeding tube
3. Filter
4. Juice collector
5. Safety lock
6. Pulp container
7. Motor unit
8. Juice jug

Important

Read this user manual carefully before you use the appliance and save it for future reference.

Danger

Do not immerse the motor unit in water or any other liquid, nor rinse it under the tap.

Warning

Check if the voltage indicated on the base of the appliance corresponds to the local mains voltage before you connect the appliance.

Do not use the appliance if the plug, the mains cord or other components are damaged.

If the mains cord is damaged, you must have it replaced by Gorenje, a service centre authorised by Gorenje or similarly qualified persons in order to avoid a hazard.

This appliance can be used by children aged from 8 years and above and persons with reduced physical, sensory or mental capabilities or lack of experience and knowledge if they have been given supervision or instruction concerning use of the appliance in a safe way and understand the hazards involved.

Children shall not play with the appliance.

Cleaning and maintenance shall not be made by children unless they are older than 8 and supervised.

Never let the appliance operate unattended.

If you detect cracks in the filter or if the filter is damaged in any way, do not use the appliance anymore and contact the nearest Gorenje service centre.

Never reach into the feeding tube with your fingers or an object while the appliance is running.

Only use the pusher for this purpose.

Do not touch the small cutting blades in the base of the filter. They are very sharp.

Noise level: Lc < 80 dB (A)

Caution: This appliance is intended for household use only.

Never use any accessories or parts from other manufacturers or that Gorenje does

not specifically recommend. If you use such accessories or parts, your guarantee becomes invalid.

Make sure all parts are correctly mounted before you switch on the appliance.

Only use the appliance when both clamps are locked.

Only unlock the clamps after you have switched off the appliance and the filter has stopped rotating.

Do not operate the juicer for more than 40 seconds at a time when you juice heavy loads and let it cool down sufficiently afterwards. None of the recipes in this user manual constitute heavy loads. Do not remove the pulp container when the appliance is operating.

Always unplug the appliance after use.

This appliance is marked according to the European directive 2012/19/EU on Waste Electrical and Electronic Equipment (WEEE). This guideline is the frame of a European-wide validity of return and recycling on Waste Electrical and Electronic Equipment.

Preparing for use

Wash all detachable parts (see chapter 'Cleaning').

Place the juice collector in the appliance. To place the pulp container, tilt it forwards slightly. Insert the top end of the pulp container first and then push home the bottom end.

To empty the pulp container while you are juicing, switch off the appliance and carefully remove the pulp container.

Note: Reassemble the empty pulp container before you continue juicing.

Put the filter in the juice collector. Hold the lid over the filter and lower it into position.

Make sure the filter is fitted securely onto the driving shaft ('click').

Always check the filter before use. If you detect any cracks or damage, do not use the appliance. Contact the nearest Gorenje service centre or take the appliance to your dealer.

Snap the two clamps onto the lid to lock it into place ('click'). Align the groove in the pusher with the small protrusion on the inside of the feeding tube and slide the pusher into the feeding tube.

Make sure the clamps are locked. Place the juice jug under the spout.

Using the appliance

The appliance only functions if all parts are assembled properly and the lid is properly locked in place with the clamps.

Wash the fruit and/or vegetables and cut them into pieces that fit into the feeding tube.

Make sure the juice jug is placed under the spout and the spout is in downward position.

Turn the control knob to setting 1 (low speed) or 2 (normal speed) to switch on the appliance.

Speed 1 is especially suitable for soft fruits and vegetables such as watermelons, grapes, tomatoes, cucumbers and raspberries.

Speed 2 is suitable for all kinds of fruits and vegetables.

Put the pre-cut pieces in the feeding tube and gently press them down towards the rotating filter with the pusher.

Do not exert too much pressure on the pusher, as this could affect the quality of the end result. It could even cause the filter to come to a halt.

Never insert your fingers or an object into the feeding tube.

After you have processed all ingredients and the juice flow has stopped, switch off the appliance and wait until the filter has stopped rotating.

Tips

Use fresh fruit and vegetables, as they contain more juice. Pineapples, beetroots, celery stalks, apples, cucumbers, carrots, spinach, melons, tomatoes, pomegranates, oranges and grapes are particularly suitable for processing in the juicer.

You do not have to remove thin peels or skins. Only remove thick peels, e.g. those of oranges, pineapples and uncooked beetroots. Also remove the white pith of citrus fruits because it has a bitter taste.

When you prepare apple juice, remember that the thickness of the apple juice depends on the kind of apple you use. The juicier the apple, the thinner the juice. Choose a kind of apple that produces the type of juice you prefer.

Apple juice turns brown very quickly. To slow down this process, add a few drops of lemon juice.

Fruits that contain starch, such as bananas, papayas, avocados, figs and mangoes are not suitable for processing in the juicer. Use a food processor, blender or bar blender to process these fruits.

Leaves and leaf stalks of e.g. lettuce can also be processed in the juicer.

Drink the juice immediately after you have extracted it. If it is exposed to air for some time, the juice loses its taste and nutritional value.

To extract the maximum amount of juice, always press the pusher down slowly.

The juicer is not suitable for processing very hard and/or fibrous/starchy fruits or vegetables such as sugar cane.

Cleaning

Never use scouring pads, abrasive cleaning agents or aggressive liquids such as alcohol, petrol or acetone to clean the appliance.

The appliance is easier to clean if you do so immediately after use.

Switch off the appliance. Remove the plug from the wall socket and wait until the filter has stopped rotating.

Remove the dirty parts from the motor unit.

Dissassemble the appliance in the following order:

Remove the pulp container;

- Remove the pusher;
- Open safety lock and the clamps;
- Remove the lid.
- Remove the juice collector together with the filter.
- Clean all parts except the motor unit with the cleaning brush in warm water with some washing-up liquid and rinse them under the tap.

Note: All detachable parts are dishwasher-safe.

Place the detachable plastic parts on the top tray of the dishwasher. Make sure they are placed well away from the heating element.

Clean the motor unit with a damp cloth.

Never immerse the motor unit in water nor rinse it under the tap.

Environment

Do not throw away the appliance with the normal household waste at the end of its life, but hand it in at an official collection point for recycling. By doing this, you help to preserve the environment.

Guarantee and service

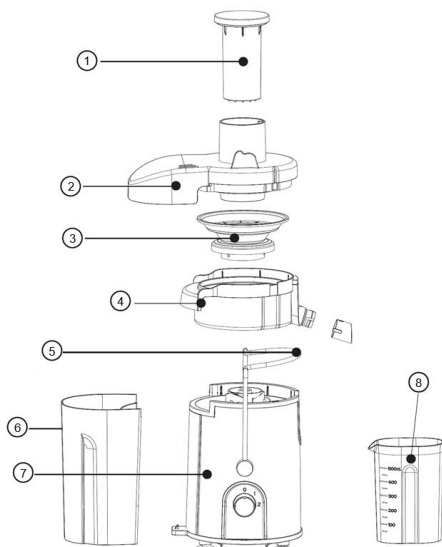
If you need information or if you have a problem, please contact the Gorenje Customer Care Centre in your country (you find its phone number in the worldwide guarantee leaflet). If there is no Customer Care Centre in your country, go to your local Gorenje dealer or contact the Service department of Gorenje domestic appliances.

For personal use only!

**GORENJE
WISHES YOU A LOT OF PLEASURE
WHEN USING YOUR APPLIANCE**

We reserve the right to any modifications!

Opis ogólny



1. Popychacz
2. Otwór na produkty
3. Filtr
4. Pojemnik na sok
5. Zawór bezpieczeństwa
6. Pojemnik na miąższ
7. Część silnikowa
8. Dzbanek na sok

Ważne

Przed pierwszym użyciem urządzenia zapoznaj się dokładnie z jego instrukcją obsługi i zachowaj ją na wypadek konieczności użycia w przyszłości.

Niebezpieczeństwo

Nie zanurzaj części silnikowej urządzenia w wodzie ani innym płynie. Nie opłukuj jej pod bieżącą wodą.

Ostrzeżenie

Przed podłączeniem urządzenia upewnij się, czy napięcie podane na podstawie urządzenia jest zgodne z napięciem w sieci elektrycznej.

Nie korzystaj z urządzenia, jeśli jego wtyczka, przewód sieciowy lub inne elementy składowe są uszkodzone.

Ze względów bezpieczeństwa wymianę uszkodzonego przewodu sieciowego należy zlecić autoryzowanemu centrum serwisowemu firmy Gorenje lub odpowiednio wykwalifikowanej osobie. Urządzenie może być użytkowane przez dzieci powyżej 8 roku życia oraz osoby o ograniczonych możliwościach fizycznych lub umysłowych, przez osoby niedoświadczone lub o niewystarczającej wiedzy pod warunkiem, że korzystają z urządzenia pod nadzorem lub zostały poinstruowane w zakresie bezpiecznej obsługi urządzenia i znają niebezpieczeństwa związane z użytkowaniem urządzenia. Należy dopilnować, aby dzieci nie bawiły się urządzeniem. Dzieci powyżej 8 roku życia nie mogą czyścić i przeprowadzać konserwacji urządzenia bez nadzoru. Nigdy nie zostawiaj włączonego urządzenia bez nadzoru.

Jeśli zauważysz, że filtr jest popękany lub w inny sposób uszkodzony, nie korzystaj z urządzenia i skontaktuj się z najbliższym centrum serwisowym firmy Gorenje.

Nie wkładaj palców ani żadnych przedmiotów do otworu na produkty podczas pracy urządzenia. Do otworu można wkładać jedynie popychacz. Nie dotykaj małych ostrzy tnących znajdujących się w podstawie filtra. Są bardzo ostre.

Poziom hałasu: Lc < 80 dB (A)

Uwaga

Urządzenie to jest przeznaczone wyłącznie do użytku domowego.

Nigdy nie używaj akcesoriów ani części zamiennych innych producentów ani takich, które nie są zalecane przez firmę Gorenje. W przypadku użycia takich akcesoriów lub części, gwarancja traci ważność.

Przed włączeniem urządzenia sprawdź, czy wszystkie części są prawidłowo zamontowane. Oba zaciski muszą być zamknięte podczas korzystania z urządzenia.

Zaciski można otworzyć dopiero wtedy, gdy urządzenie zostało wyłączone i filtr przestał się obracać.

Podczas wyciskania soku z dużej ilości owoców lub warzyw nie włączaj sokowirówki na dłużej niż 40 sekund, a po tym czasie odczekaj, aż urządzenie ostygnie. Żaden z przepisów zamieszczonych w tej instrukcji obsługi nie zawiera dużych ilości owoców.

Nie wyjmuj pojemnika na miąższ podczas pracy urządzenia.

Zawsze po zakończeniu korzystania z urządzenia wyjmij wtyczkę z gniazdka elektrycznego.

W celu uniknięcia niebezpiecznych sytuacji nie podłączaj tego urządzenia do zewnętrznego włącznika czasowego lub układu zdalnego sterowania.

Urządzenie to oznaczono zgodnie z europejską wytyczną 2012/19/EU o zużytych urządzeniach elektrycznych i elektronicznych (waste electrical and electronic equipment - WEEE). Wytyczna ta określa ramy obowiązującego w całej Unii Europejskiej odbioru i wtórnego wykorzystania starych urządzeń.

Przygotowanie do użycia

Umyj wszystkie odłączane części (patrz rozdział „Czyszczenie”).

Wyciągnij przewód sieciowy ze schowka w tylnej części urządzenia.

Włóż pojemnik na sok do urządzenia. Załóż na urządzenie pojemnik na miąższ, lekko go przechylając. Najpierw wsuń górny koniec pojemnika, a następnie dociśnij dolny.

Aby opróżnić pojemnik na miąższ podczas wyciskania soku, wyłącz urządzenie i ostrożnie wyjmij pojemnik.

Uwaga: Załóż z powrotem pusty pojemnik na miąższ przed ponownym wyciskaniem soku.

Włóż filtr do pojemnika na sok. Przytrzymaj pokrywkę nad filtrem i opuść ją, umieszczając w odpowiedniej pozycji.

Upewnij się, że filtr jest prawidłowo zamocowany na wałku napędowym (usłyszysz „kliknięcie”). Zawsze sprawdzaj filtr przed użyciem. Jeśli zauważysz, że jest zniszczony lub pęknięty, nie

korzystaj z urządzenia. Skontaktuj się z najbliższym centrum serwisowym firmy Gorenje lub sprzedawcą urządzenia.

Zatrzaśnij oba zaciski na pokrywce, aby zablokować ją na swoim miejscu (usłyszysz „kliknięcie”). Wsuń popychacz do otworu na produkty, ustawiając rowek w popychaczu w jednej linii z małą wypustką wewnątrz otworu. Upewnij się, są zatrzaśnięte w odpowiedniej pozycji.

Postaw dzbanek na sok pod Dziobkiem.

Zasady używania

Urządzenie będzie działało jedynie wtedy, gdy wszystkie części będą prawidłowo założone, a pokrywka prawidłowo zamknięta za pomocą zacisków.

Umyj owoce i/lub warzywa i pokrój je na kawałki, które zmieszczą się do otworu na produkty.

Upewnij się, że dzbanek na sok znajduje się pod dociśniętym dziobkiem.

Aby włączyć urządzenie, przekręć pokrętko regulacyjne do pozycji 1 (mała szybkość) lub 2 (normalna szybkość).

Szybkość 1 jest odpowiednia do miękkich owoców i warzyw, takich jak arbuzy, winogrona, pomidory, ogórki i maliny.

Szybkość 2 jest odpowiednia do wszystkich rodzajów owoców i warzyw.

Włóż pokrojone na kawałki owoce lub warzywa do otworu na produkty i za pomocą popychacza delikatnie popychaj je w kierunku obracającego się filtra.

Nie naciskaj zbyt mocno na popychacz, ponieważ może to negatywnie wpłynąć na jakość soku, a nawet spowodować zatrzymanie filtra.

Nigdy nie wkładaj palców ani żadnych przedmiotów do otworu na produkty.

Po wyciśnięciu soku ze wszystkich składników, gdy sok przestanie ściekać, wyłącz urządzenie i poczekaj, aż filtr przestanie się kręcić.

Wskazówki

Używaj świeżych owoców i warzyw, gdyż zawierają one więcej soku. Szczególnie odpowiednią do wyciskania w sokowirówce są ananasy, buraki, seler naciowy, jabłka, ogórki, marchew, szpinak, melony, pomidory, granaty, pomarańcze i winogrona.

Nie musisz obierać owoców i warzyw o cienkich skórkach. Obranie jest konieczne tylko w przypadku owoców z grubą skórką, takich jak pomarańcze, ananasy i surowe buraki. Wytnij także białe włókno owoców cytrusowych z uwagi na jego gorzki smak.

Podczas przygotowywania soku z jabłek pamiętaj, że gęstość soku zależy od odmiany jabłek. Im

bardziej soczyste jabłko, tym mniej gęsty sok. Wybieraj jabłka, z których można wycisnąć taki rodzaj soku, jaki lubisz.

Sok jabłkowy szybko zmienia kolor na brązowy. Możesz spowolnić ten proces, dodając do niego kilka kropel soku z cytryny.

Nie można wyciskać soku z owoców zawierających skrobię, takich jak banany, papaje, awokado, figi i mango. Użyj robota kuchennego lub blendera, aby zmiksować te owoce.

W sokowirówce można wyciskać także liście i głąby, np. sałaty.

Pij sok natychmiast po wyciśnięciu. Jeśli sok będzie przez jakiś czas wystawiony na działanie powietrza, straci swój smak i wartości odżywcze.

Aby wycisnąć maksymalną ilość soku, zawsze naciskaj popychacz powoli.

Sokowirówka nie nadaje się do wyciskania soku z owoców i warzyw, które są bardzo twarde, włókniste i/lub zawierają skrobię, np. z trzciny cukrowej.

Czyszczenie

Do czyszczenia urządzenia nigdy nie używaj czyszcików, płynnych środków ściernych ani żrących płynów, takich jak alkohol, benzyna lub aceton.

Najłatwiej jest wyczyścić urządzenie bezpośrednio po użyciu.

Wyłącz urządzenie. Wyjmij wtyczkę z gniazdka elektrycznego i poczekaj, aż filtr przestanie się obracać.

Zdejmij zabrudzone części z części silnikowej.

Rozłóż urządzenie w następującej kolejności:

- Wyjmij pojemnik na miąższ;
- Wyjmij popychacz;
- Otwórz zacisko;
- Zdejmij pokrywkę.
- Wyjmij pojemnik na sok wraz z filtrem.
- Umyj wszystkie części poza częścią silnikową za pomocą szczoteczki w ciepłej wodzie z dodatkiem środka do mycia naczyń, a następnie przepłucz je pod bieżącą wodą

Uwaga: Wszystkie zdejmowane części można myć w zmywarce. Zdejmowane plastikowe części należy kłaść na górnej półce zmywarki, uważając, aby znajdowały się one z dala od elementu grzejnego.

Przetrzyj część silnikową wilgotną szmatką.

Nigdy nie zanurzaj części silnikowej w wodzie ani nie optukuj pod bieżącą wodą.

Ochrona środowiska

Zużytego urządzenia nie należy wyrzucać wraz z normalnymi odpadami gospodarstwa domowego

— należy oddać je do punktu zbiórki surowców wtórnych w celu utylizacji.

Stosowanie się do tego zalecenia pomaga w ochronie środowiska.

Gwarancja i serwis

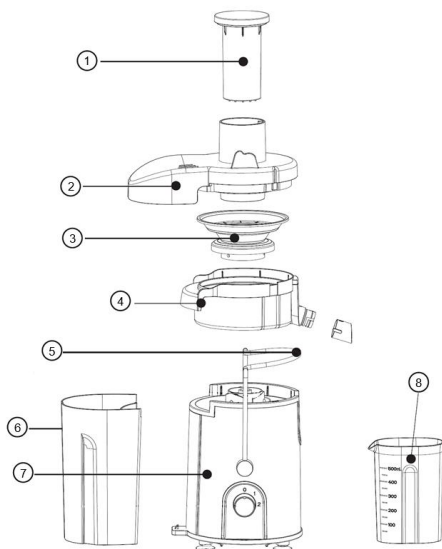
W celu uzyskania informacji lub w razie problemów z urządzeniem, zwrócić się do centrum pomocy użytkownikom Gorenja w danym państwie (numery telefonu znajduje się na międzynarodowej karcie gwarancyjnej). Jeżeli w danym kraju nie ma takiego centrum, należy zwrócić się do lokalnego sprzedawcy Gorenja lub Działu małych urządzeń AGD.

Zastrzegamy sobie prawo do zmian!

**GORENJE ŻYTCZY PAŃSTWU
WIELE SATYSFAKCJI PODCZAS
UŻYTKOWANIA URZĄDZENIA**

Zastrzegamy sobie prawo do zmian!

Descriere generală



1. Element de împingere
2. Tub de alimentare
3. Filtru
4. Colector de suc
5. Supapă de siguranță
6. Recipient pentru pulpă
7. Bloc motor
8. Cană pentru suc

Important

Citiți cu atenție acest manual de utilizare și păstrați-l pentru consultare ulterioară.

Pericol

Nu introduceți blocul motor în apă sau în alt lichid și nici nu-l clătiți sub jet de apă.

Avertisment

Înainte de a conecta aparatul, verificați dacă tensiunea indicată sub aparat corespunde tensiunii locale.

Nu folosiți aparatul dacă ștecherul, cablul de alimentare sau alte componente sunt deteriorate.

În cazul în care cablul de alimentare este deteriorat, acesta trebuie înlocuit

întotdeauna de Gorenje, de un centru de service autorizat de Gorenje sau de personal calificat în domeniu pentru a evita orice accident.

Acest aparat poate fi utilizat de copii cu vârste de cel puțin 8 ani și de persoane cu capacități fizice, senzoriale sau mentale reduse sau lipsite de experiență și cunoștințe numai cu condiția supravegherii sau instruirii lor cu privire la utilizarea aparatului într-un mod sigur și numai dacă înțeleg riscurile implicate. Copiii trebuie supravegheați, pentru a se asigura ca nu se joaca cu aparatul. Curățarea și întreținerea ce cade în sarcina utilizatorului nu trebuie să fie efectuate de copii dacă aceștia nu au cel puțin 8 ani și dacă nu sunt supravegheați.

Nu lăsați niciodată aparatul să funcționeze nesupravegheat.

Dacă depistați fisuri pe filtru sau dacă filtrul este deteriorat în orice mod, încetați utilizarea aparatului și contactați cel mai apropiat centru service Gorenje. Nu introduceți niciodată degetele sau alte obiecte în tubul de alimentare pe parcursul funcționării aparatului. În acest scop se folosește numai elementul de împingere.

Nu atingeți lamele de tăiere mici aflate la baza filtrului. Acestea sunt foarte ascuțite.

Nivel de zgomot: Lc < 80 dB (A)

Atenție: Acest aparat este destinat exclusiv uzului casnic.

Nu utilizați niciodată accesoriile sau componente de la alți producători sau care nu au

fost recomandate special de Gorenje. Dacă utilizați astfel de accesorii sau componente, garanția dvs. devine nulă.

Verificați dacă toate componentele au fost montate corect înainte de a porni aparatul. Utilizați aparatul numai dacă ambele cleme sunt blocate.

Deschideți clemele numai după ce ați oprit aparatul și după ce filtrul a încetat să se rotească. Atunci când preparați o cantitate mare de suc, nu lăsați aparatul să funcționeze mai mult de 40 de secunde și lăsați-l apoi să se răcească suficient. Nici una dintre rețetele prezentate în acest manual de utilizare nu presupune solicitare intensivă. Nu îndepărtați vasul de colectare pentru pulpă în timpul funcționării aparatului.

Scoateți întotdeauna aparatul din priză după utilizare.

Nu conectați niciodată acest aparat la un ceas electronic extern sau un sistem de comandă de la distanță pentru a evita situațiile periculoase.

Acest aparat este marcat corespunzător directivei europene 2012/19/EU în privința aparatelor electrice și electronice vechi (waste electrical and electronic equipment - WEEE). Directiva prescrie cadrul pentru o preluare înapoi, valabilă în întreaga UE, și valorificarea aparatelor vechi.

Pregătirea pentru utilizare

Spălați toate componentele detașabile (consultați capitolul 'Curățare').

Scoateți cablul de alimentare din compartimentul de stocare aflat în spatele aparatului.

Așezați colectorul de suc în aparat. Pentru a plasa recipientul pentru pulpă, înclinați-l ușor spre înainte. Introduceți mai întâi capătul superior al recipientului pentru pulpă, apoi împingeți capătul inferior la locul său.

Pentru a goli recipientul pentru pulpă în timp ce preparați suc, opriți aparatul și îndepărtați cu grijă recipientul pentru suc.

Notă: Înainte de a continua prepararea sucului, asamblați din nou vasul de colectare pentru pulpă.

Așezați filtrul în colectorul de suc. Mențineți capacul deasupra filtrului, coborându-l la locul său. Asigurați-vă că filtrul este bine prins pe arborele de acționare ('clic').

Verificați întotdeauna filtrul înainte de utilizare.

Dacă detectați fisuri sau orice alte defecte, nu folosiți aparatul. Contactați cel mai apropiat centru de service Gorenje sau duceți aparatul la furnizorul dvs. de produse Gorenje.

Împingeți clemele pe capac pentru a-l fixa ('clic'). Aliniați șanțul din elementul de împingere cu mica protuberanță din interiorul tubului de alimentare și

glisați elementul de împingere în tubul de alimentare.

Verificați dacă sunt blocate clemele de pe ambele părți ale capacului.

Poziționați cana sub gura de scurgere.

Utilizarea aparatului

Aparatul funcționează numai dacă toate piesele sunt asamblate corect și capacul este fixat corect în poziție cu clemele.

Spălați fructele și/sau legumele și tăiați-le în bucăți care să se potrivească în tubul de alimentare. Asigurați-vă că gura de scurgere este îndreptată în jos și cana de suc a fost poziționată sub gura de scurgere.

Rotiți butonul de comandă la setarea 1 (viteză redusă) sau 2 (viteză normală) pentru a porni aparatul.

Viteza 1 este potrivită pentru fructe și legume moi precum pepeni, struguri, roșii, castraveți sau zmeură.

Viteza 2 este potrivită pentru toate felurile de fructe și legume.

Introduceți bucățile gata tăiate în tubul de alimentare și apăsați-le ușor spre filtrul rotativ cu elementul de împingere.

Nu exercitați o presiune prea mare asupra elementului de împingere, deoarece acest lucru poate afecta rezultatul final. Poate chiar să blocheze funcționarea filtrului.

Nu introduceți degetele sau alte obiecte în tubul de alimentare.

După ce ați procesat toate ingredientele și sucul a încetat să mai curgă, opriți aparatul și așteptați ca filtrul să nu se mai rotească.

Sugestii

Utilizați fructe și legume proaspete, deoarece acestea conțin mai mult suc. Ananasul, sfecla roșie, tulpinile de țelină, merele, castraveții, morcovii, spanacul, pepenele galben, roșiile, rodiile, portocalele și strugurii sunt foarte potrivite pentru procesare în storcătorul de fructe.

Nu este necesar să îndepărtați coaja subțire.

Trebuie să îndepărtați numai cojile groase, de exemplu cele de portocală, ananas sau sfeclă roșie crudă. Îndepărtați, de asemenea, pelicula albă a citricelor, deoarece are gust amar.

Când preparați suc de mere, rețineți că grosimea sucului de mere depinde de soiul de măr folosit. Cu cât mărul este mai succulent, cu atât sucul va fi mai subțire. Alegeți un soi de mere care produce tipul de suc preferat de dvs.

Sucul de mere se înnegrește foarte repede.

Pentru a încetini procesul, adăugați câteva picături de lămâie.

Fructele care conțin amidon, precum banane, papaya, avocado, smochine sau mango nu sunt

potrivite pentru procesarea în storcătorul de fructe. Pentru a procesa astfel de fructe utilizați un robot de bucătărie sau un blender.

În storcătorul de fructe pot fi procesate, de asemenea, frunze și tulpini, de exemplu salată verde.

Consumați sucul imediat după ce l-ați extras.

Dacă este expus prea mult timp la aer, sucul își pierde gustul și valoarea nutritivă.

Pentru a extrage o cantitate cât mai mare de suc, apăsați întotdeauna încet pe elementul de împingere.

Storcătorul nu este potrivit pentru procesarea unor fructe sau legume foarte tari și/sau fibroase/ cu amidon (de ex., trestie de zahăr).

Curățarea

Nu folosiți niciodată bureți de sârmă, agenți de curățare abrazivi sau lichide agresive cum ar fi alcoolul, benzina sau acetona pentru a curăța aparatul.

Aparatul este mai ușor de curățat imediat după folosire.

Opriti aparatul. Scoateți ștecherul din priză și așteptați ca filtrul să nu se mai rotească.

Îndepărtați componentele murdare de pe blocul motor. Dezasamblați aparatul în următoarea ordine:

- Îndepărtați vasul de colectare pentru pulpă;
- Extrageți elementul de împingere;
- Deschideți clemele;
- Îndepărtați capacul.
- Scoateți colectorul de suc împreună cu filtrul.
- Curățați toate părțile cu excepția blocului motor cu o perie de curățat, în apă călduță cu puțin detergent lichid și clătiți-le la robinet.

Notă: Toate piesele detașabile pot fi spălate în mașina de spălat vase. Așezați piesele detașabile din plastic pe sertarul superior al mașinii de spălat vase. Asigurați-vă că acestea sunt așezate la o distanță suficient de mare de elementul de încălzire.

Curățați blocul motor cu o cârpă umedă.

Nu introduceți unitatea motor în apă și nici nu o clătiți la robinet.

Protecția mediului

Nu aruncați aparatul împreună cu gunoiul menajer la sfârșitul duratei de funcționare, ci predați-l la un punct de colectare autorizat pentru reciclare. În acest fel, veți ajuta la protejerea mediului înconjurător.

Garanție și service

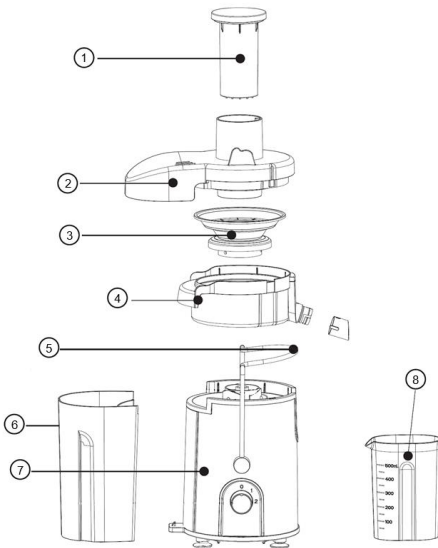
Dacă aveți nevoie de informații sau aveți o problemă, contactați Centrul Relații Clienți Gorenje din țara dumneavoastră (veți găsi numărul de telefon în broșura de garanție tradusă în mai multe limbi). Dacă nu există niciun Centru de Relații Clienți în țara dumneavoastră, mergeți la dealer-ul local Gorenje sau contactați Departamentul de Service al Aparatelor Domestice Gorenje.

Numai pentru uz personal!

**GORENJE
VĂ DOREȘTE SĂ FOLOSITI
PRODUSELE NOASTRE CU MULTĂ
PLĂCERE**

Ne rezervăm dreptul oricărui modificări!

Opis zariadenia



1. Piest
2. Dávkovacia trubica
3. Filter
4. Nádoba na džús
5. Poistný ventil
6. Nádoba na dužinu
7. Pohonná jednotka
8. Nádoba na džús

Dôležité

Pred použitím zariadenia si pozorne prečítajte tento návod na použitie a uschovajte si ho pre použitie do budúcnosti.

Nebezpečenstvo

Pohonnú jednotku neponárajte do vody ani inej kvapaliny, ani ju neoplachujte pod tečúcou vodou.

Varovanie

Pred pripojením zariadenia do siete sa presvedčite, či napätie uvedené na zariadení, je rovnaké ako napätie v miestnej sieti.

Zariadenie nepoužívajte, ak sú zástrčka, sieťový kábel alebo iné súčiastky poškodené. Zariadenie nepoužívajte, ak

sú zástrčka, sieťový kábel alebo iné súčiastky poškodené.

Aby nedochádzalo k nebezpečným situáciám, poškodený sieťový kábel smie vymeniť jedine personál spoločnosti Gorenje, servisné centrum autorizované spoločnosťou Gorenje alebo iná kvalifikovaná osoba.

Toto zariadenie môžu používať deti od 8 rokov a osoby s obmedzenou fyzickou, zmyslovou či mentálnou schopnosťou či osoby bez dostatočných skúseností a znalostí, pokiaľ sú pod dozorom, alebo pokiaľ im boli poskytnuté pokyny o bezpečnom používaní zariadenia a pokiaľ poznajú súvisiace riziká.

Dbajte na to, aby sa deti nehrali so zariadením. Čistenie a užívateľskú údržbu nesmú robiť deti do 8 rokov a deti bez dozoru.

Nikdy nenechávajte zariadenie zapnuté bez dozoru.

Ak vo filtri objavíte praskliny alebo ak je filter poškodený, zariadenie prestaňte používať a obráťte sa na najbližšie servisné stredisko spoločnosti Gorenje. Kým zariadenie pracuje, nikdy nesiahajte do dávkovacej trubice prstami ani žiadnymi predmetmi.

Na tento účel používajte výhradne piest. Nedotýkajte sa malých rezných čepelí v základni filtra. Sú veľmi ostré.

Deklarovaná hodnota emisie hluku je Lc < 80 dB (A).

Výstraha

Toto zariadenie je určené len na domáce použitie. Nepoužívajte príslušenstvo iného výrobcu ako Gorenje ani príslušenstvo, ktoré spoločnosť

Gorenje výslovne neodporučila. Ak takéto súčiastky použijete, záruka stratí platnosť. Pred zapnutím zariadenia sa uistite, že sú správne namontované všetky súčiastky.

Zariadenie používajte iba v prípade, ak sú uzamknuté obidve svorky.

Svorky uvoľnite, až keď vypnete zariadenie a otáčanie filtra sa zastaví.

Ak odšťavujete väčšie množstvo surovín, odšťavovač smie bez prestania pracovať maximálne 40 sekúnd, potom ho nechajte dostatočne ochladiť. Žiaden z receptov v tomto návode nevyžaduje preťažovanie odšťavovača. Počas činnosti zariadenia nevyberajte nádobu na dužinu.

Po použití vždy odpojte zariadenie zo siete.

Aby nedošlo k nebezpečným situáciám, nikdy nepripájajte zariadenie k externému časovému spínaču ani diaľkovému ovládaciemu systému.

Tento spotrebič je označený v súlade s európskou smernicou 2012/19/EU o nakladaní s použitými elektrickými a elektronickými zariadeniami (waste electrical and electronic equipment - WEEE). Táto smernica stanoví jednotný európsky (EU) rámec pre spätný odber a recyklovanie použitých zariadení.

Príprava na použitie

Umyte všetky oddeľiteľné diely (pozrite kapitolu „Čistenie“).

Kábel vyťahnite z odkladacieho priestoru v zadnej časti zariadenia.

Do zariadenia vložte nádobu na džús. Potom vložte aj nádobu na dužinu tak, že ju mierne nakloníte dopredu. Najskôr nasadíte horný koniec a potom zatlačte aj spodný niec.

Ak chcete vyprázdniť nádobu na dužinu počas odšťavovania, vypnite zariadenie a opatrne vyberte nádobu na dužinu.

Poznámka: Prázdnu nádobu na dužinu pozorne vráťte späť a až potom pokračujte v odšťavovaní. Do nádoby na džús vložte filter. Veko podržte nad filtrom a spustite ho do správnej polohy.

Uistite sa, že filter je bezpečne nasadený na hnací hriadeľ (kliknutie).

Pred každým použitím skontrolujte filter. Ak objavíte akúkoľvek prasklinu alebo poškodenie, zariadenie nesmiete použiť. Kontaktujte najbližšie servisné centrum spoločnosti Gorenje, prípadne zariadenie zanešte predajcovi.

Svorkami upevnite veko, aby ste ho uzamkli v správnej polohe („kliknutie“). Zarovnajete drážku na pieste s malým výčnelkom na vnútornej strane dávkovacej trubice a zasuňte piest do dávkovacej trubice.

Uistite sa, že svorky uzamykajú veko na oboch stranách.

Postavte nádobu na džús pod výpusť.

Pred spustením odšťavovania zatlačte výpusť nadol.

Poznámka: Keď je výpusť v hornej polohe, funguje ako poistka proti odkvapkávaniu, keď je zariadenie vypnuté. Ak však necháte výpusť v hornej polohe počas odšťavovania, bude z neho vytekať džús.

Použitie zariadenia

Zariadenie funguje len vtedy, ak sú správne zmontované všetky jeho súčasti a ak je veko správne zabezpečené pomocou svoriek.

Umyte ovocie a/alebo zeleninu a nakrájajte ich na kúsky, ktoré sa zmestia do dávkovacej trubice. Uistite sa, že je nádobu na džús umiestnená pod výpusťou a že je výpusť v dolnej polohe.

Otočením ovládacieho gombíka do polohy 1 (nízka rýchlosť) alebo 2 (normálna rýchlosť) zapnite zariadenie.

Rýchlosť 1 je vhodná najmä na spracovanie mäkkého ovocia a zeleniny, ako napríklad vodové melóny, hrozno, paradajky, uhorky a maliny.

Rýchlosť 2 je vhodná na spracovanie všetkých druhov ovocia a zeleniny.

Zapne sa príslušné kontrolné svetlo rýchlosti. Pokrájané kúsky vložte do dávkovacej trubice a piestom ich jemne zatlačte nadol smerom k otáčajúcejmu sa filtru.

Piestom nevyvíjajte príliš veľký tlak, pretože by to mohlo negatívne ovplyvniť kvalitu získanej šťavy. Mohli by ste dokonca zastaviť otáčanie filtra.

Do dávkovacej trubice nikdy nesiahajte prstami ani žiadnymi predmetmi.

Keď po spracovaní všetkých surovín džús prestane vytekať, vypnite zariadenie a počkajte, kým filter prestane rotovať.

Tipy

Používajte čerstvé ovocie a zeleninu, pretože obsahuje viac šťavy. Ananás, červená repa, zelerová vňať, jablká, uhorky, mrkva, špenát, melóny, paradajky, granátové jablká, pomaranče a hrozno sú obzvlášť vhodné na spracovanie v odšťavovači.

Tenkú šupku nemusíte z ovocia oddeľovať. Ošúpte len hrubšie šupy, napr. z pomaranča, ananásu alebo neuvarenej cvikly. Oddelte tiež bielu blanku medzi šupkou a dužinou citrusových plodov, pretože má horkú chuť.

Keď pripravujete jablkový džús, nezabudnite, že hustota jablkového džúsu závisí od druhu jablka, ktorý použijete. Čím je jablko šťavnatejšie, tým redší džús pripravíte. Vyberte si druh jablka, ktorý Vám viac vyhovuje.

Jablkový džús veľmi rýchlo zhnedne. Tento proces spomalíte, ak do neho pridáte niekoľko kvapiek citrónovej šťavy.

Ovocie, ktoré obsahuje škrob, ako napríklad banány, papája, avokádo, figy a mango, nie je vhodné na spracovanie v odšťavovači. Na spracovanie týchto druhov ovocia použite kuchynský robot, mixér alebo ponorný mixér. V odšťavovači môžete spracovať aj listy a byle z listovej zeleniny a ovocia, ako napr. šalátu. Džús vypite hneď po odšťavení. Ak ho určitý čas necháte stáť na vzduchu, džús stratí chuť a nutričnú hodnotu.

Aby ste z ovocia získali maximálne množstvo šťavy, piest tlačte len pomaly nadol.

Odšťavovač nie je vhodný na spracovanie veľmi tvrdých a/alebo pórovitých/škrobovitých druhov ovocia a zeleniny, napríklad cukrovej trstiny.

Čistenie

Na čistenie zariadenia nikdy nepoužívajte drsný materiál, drsné čistiace prostriedky ani agresívne kvapaliny ako alkohol, benzín alebo acetón.

Zariadenie najľahšie očistíte ihneď po použití.

Zariadenie vypnite, odpojte zo siete a počkajte, kým sa filter neprestane otáčať.

Z pohonnej jednotky vyberte znečistené súčiastky. Pritom postupujte nasledovne:

- vyberte nádobu na dužinu;
- vyberte piest;
- uvoľnite svorky;
- Zložte veko.
- Nádobu na džús vyberte spolu s filtrom.
- Vyčistite všetky súčasti okrem pohonnej jednotky pomocou čistiacej kefy v teplej vode s prídavkom prostriedku na umývanie riadu a opláchnite ich tečúcou vodou.

Poznámka: Všetky oddeliteľné súčiastky môžete umývať v umývačke na riad. Oddeliteľné plastové súčiastky vložte do horného priečinku v umývačke na riad. Uistite sa, že sú v dostatočnej vzdialenosti od ohrevného telesa umývačky.

Pohonnú jednotku očistíte navlhčenou tkaninou. Pohonnú jednotku nikdy neponárajte do vody ani ju neoplachujte pod tečúcou vodou.

Životné prostredie

Zariadenie na konci jeho životnosti neodhadzujte spolu s bežným komunálnym odpadom, ale kvôli recyklácii ho odovzdajte na mieste oficiálneho zberu. Pomôžete tak chrániť životné prostredie.

Záruka a servis

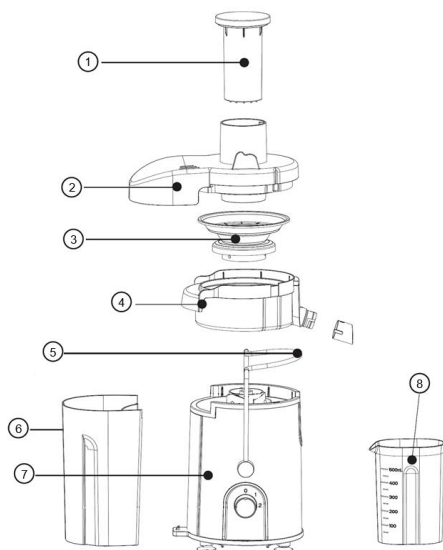
Ak potrebujete informácie, alebo ak máte problém, sa spojte so strediskom pre starostlivosť o zákazníkov Gorenje vo vašej krajine (číslo telefónu nájdete na záručnom liste). Ak sa vo vašej krajine nenachádza stredisko pre starostlivosť o zákazníkov, navštívte miestneho predajcu Gorenje, alebo sa spojte servisné oddelenie spoločnosti Gorenje domáce spotrebiče.

Len pre použitie v domácnosti!

**GORENJE ŻYCZY PAŃSTWU
WIELE SATYSFAKCJI PODCZAS
UŻYTKOWANIA URZĄDZENIA**

Zastrzegamy sobie prawo do zmian!

Általános leírás



1. Betöltő
2. Adagolócső
3. Szűrő
4. Légyűjtő
5. Gyermekbiztonsági zár
6. Gyümölcs húsgyűjtő
7. Motoregység
8. Légyűjtő

Fontos!

A készülék első használata előtt figyelmesen olvassa el a használati utasításokat. Őrizze meg az útmutatót későbbi használatra.

Veszély

Ne merítse a motoregységet vízbe vagy más folyadékba, és ne öblítse le folyó víz alatt.

Figyelmeztetés

Csatlakoztatás előtt ellenőrizze, hogy a készülék alján lévő címkén feltüntetett hálózati feszültségérték megegyezik-e a helyi hálózati feszültséggel.

Ha a hálózati kábel meghibásodott, a kockázatok elkerülése érdekében Gorenje szakszervizben, vagy hivatalos

szakszervizben ki kell cserélni. Ne használja a készüléket, ha a csatlakozódugó, a hálózati kábel vagy egyéb alkatrészek megsérültek. Ha a hálózati kábel meghibásodott, a kockázatok elkerülése érdekében Gorenje szakszervizben, vagy hivatalos szakszervizben ki kell cserélni. A 8 évnél fiatalabb gyermekeket tartsa távol a készüléktől, vagy biztosítsa folyamatos felügyeletüket. 8 évnél idősebb gyerekek, csökkent fizikai-, értelmi-, vagy mentális képességű személyek, illetve megfelelő tapasztalatokkal és ismeretekkel nem rendelkező személyek felügyelet mellett, vagy akkor használhatják a készüléket, ha annak biztonságos üzemeltetéséről útmutatást kaptak, és a kapcsolódó kockázatokat megértették. Figyelni kell a gyermekekre, hogy ne játszanak a készülékkel.

A készülék tisztítását és felhasználói karbantartását 8 évnél idosebb gyerekek végezhetik, de csak felügyelet mellett.

Működés közben soha ne hagyja a készüléket felügyelet nélkül.

Amennyiben a szűrő sérült, vagy repedések láthatók rajta, ne használja a készüléket, keresse fel, a legközelebbi Gorenje szakszervizhez.

Sose nyúljon kézzel vagy más tárggyal a működő készülék adagolócsövébe. Erre a célra csak a nyomórúd használható.

Ne érjen a szűrő alján található vágókésekhez, mert nagyon élesek.

Zajkibocsátás: Lc < 80 dB (A)

Figyelem

A készüléket kizárólag háztartási használatra tervezték.

Ne használjon más gyártótól származó tartozékokat vagy alkatrészt, vagy olyat, amelyet a Gorenje nem hagyott jóvá, ellenkező esetben a garancia érvényét veszti.

A készülék bekapcsolása előtt ellenőrizze, hogy minden alkatrész helyesen van-e felszerelve.

A készülék használatakor a rögzítőkapcsoknak megfelelően kell zárnuk.

Csak a készülék kikapcsolása és a szűrő leállása után nyissa ki a rögzítőkapcsokat.

A gyümölcscentrifugát nehéz töltettel ne használja folyamatosan 40 másodpercnél tovább, utána pedig hagyja lehűlni. Az itt olvasható egyik recept sem igényel nehéz töltetet.

A készülék működése közben ne vegye ki a gyümölcshúsgyűjtőt.

Használat után mindig húzza ki dugót az aljzatból.

A veszélyes helyzetek elkerülése érdekében a készüléket ne csatlakoztassa külső

időzítőkapcsolóra, vagy távvezérlőrendszerre.

Ez a készülék az elhasznált villamosági és elektronikai készülékekről szóló 2012/19/EU irányelvnek megfelelő jelölést kapott. Ez az irányelv a már nem használt készülékek visszavételének és hasznosításának EU-szerte érvényes kereteit határozza meg.

Előkészítés

Mosson el minden levehető alkatrészt (lásd a „Tisztítás” c. fejezetet).

Húzza ki a tápkábelt a készülék hátulján található kábeltárolóból.

Helyezze a légyűjtőt a berendezésbe. A gyümölcshúsgyűjtőt enyhén előre billentve tegye be. Először a gyümölcshúsgyűjtő felső végét tolja be, majd nyomja be az alját is.

A gyümölcshúsgyűjtő kiürítése előtt kapcsolja ki a készüléket, majd óvatosan emelje ki a gyümölcshúsgyűjtőt.

Megjegyzés: Mielőtt folytatná a gyümölcslékészítést, tegye vissza az üres gyümölcshúsgyűjtőt.

Tegye be a szűrőt a légyűjtőbe, tartsa a fedelét a szűrő fölé, majd súlyt szedje a helyére.

Ellenőrizze, hogy a szűrő biztonságosan van-e a hajtótengelyre pattintva.

Használat előtt mindig ellenőrizze a szűrőt. Ha repedést vagy sérülést talál rajta, ne használja a készüléket, hanem forduljon a legközelebbi Gorenje márkaszervizhez, vagy vigye vissza a készüléket a márkakereskedőhöz.

Pattintsa a két rögzítőt a helyére kattanásig. Csúsztassa a betöltőt az adagolócsőbe úgy, hogy a betöltő furata illeszkedjen az adagolócső belsejében található kiszögellésbe.

Győződjön meg róla, hogy a rögzítőkapcsok a fedél mindkét oldalán szorosan a helyükön legyenek.

Helyezze a légyűjtőt a kifolyócső alá.

A centrifugálás megkezdése előtt fordítsa lefelé a kifolyócsövet.

Megjegyzés: A felfelé mutató kifolyócső cseppzáró rendszerként működik, ha a készülék ki van kapcsolva.

Ha viszont a kifolyócsövet felfelé mutató helyzetben hagyja centrifugálás közben, a gyümölcslé kifröccsen a csőből.

A készülék használata

A készülék csak akkor működik, ha minden alkatrészét jól összeszerelték, és a fedelet szorosan tartják a rögzítőkapcsok.

Mossa meg a gyümölcst és/vagy zöldséget, és darabolja fel akkorára, hogy beférjen az adagolócsőbe.

Ügyeljen, hogy a légyűjtő a kifolyócső alatt álljon, a cső pedig lefelé mutasson.

A készülék bekapcsolásához fordítsa a kezelógombot 1 (alacsony sebesség) vagy 2 (normál sebesség) állásba.

Az 1. beállítás különösen alkalmas puha húsú gyümölcs és zöldség, például görögdinnye, szőlő, paradicsom, uborka és málna kezelésére.

A 2. beállítás minden zöldséghez és gyümölcshöz alkalmas.

A kiválasztott sebesség jelzőfénye világítani kezd.

A felaprított darabokat tegye az adagolócsőbe, majd a betöltővel finoman nyomja le őket a forgószűrő irányába.

Ne fejtsen ki túl nagy nyomást, mert ez ronthatja a végeredmény minőségét, sőt a szűrő leállítását is okozhatja.

Sose nyúljon be kézzel vagy más tárggyal az adagolócsőbe.

Az összes hozzávaló feldolgozása és az összes lé kifolyása után kapcsolja ki a készüléket, és várja meg a szűrő forgásának leállítását.

Tipppek:

Friss gyümölcst és zöldséget használjon, mert ezeknek dúsabb a leve. Az ananász, cékla, zeller, alma, uborka, répa, spenót, a dinnyefélék, paradicsom, gránátalma, narancs és szőlő különösen alkalmas a gyümölcscentrifugában történő feldolgozásra.

A vékony héját nem kell lehámozni, de a vastag héjú gyümölcsöket, zöldségeket (pl. a narancs, ananász és nyers cékla) meg kell hámozni. A

citromfélék belső, fehér héját is távolítsa el, mert keserű ízt ad.

Almalé készítésekor ügyeljen arra, hogy a lé sűrűsége az alma fajtájától függően változhat. Minél lédúsabb az alma, annál sűrűbb lesz a leve. A kívánt sűrűségnek megfelelő almafajtát válasszon.

Az almale nagyon hamar megbarnul. Néhány csepp citromlé hozzáadásával lassíthatja a folyamatot.

A keményítőtartalmú gyümölcs, például banán, papaja, avokádó, füge és mangó nem alkalmas a gyümölcscentrifugában történő feldolgozásra. Ezekhez használjon konyhai robotgépet vagy turmixgépet.

Zöldséglevél (pl. saláta) is feldolgozható a gyümölcscentrifugában.

Centrifugálás után rögtön igya meg a gyümölcsle. Ha egy ideig levegőn tartja, a gyümölcsle elveszíti ízét és tápanyagtartalmát.

Maximális gyümölcsle kinyeréséhez mindig lassan nyomja le a betöltőt.

A gyümölcscentrifuga nem alkalmas a kemény vagy rostos, illetve keményítős gyümölcs vagy zöldség, például cukornád feldolgozására.

Tisztítás

A készülék tisztításához ne használjon dörzsszivacsot, súrolószert vagy maró hatású tisztítószert (pl. alkoholt, benzint vagy acetont). A készülék használat után közvetlenül könnyebben tisztítható.

Kapcsolja ki a készüléket, húzza ki a csatlakozódugót a fali aljzatból, és várjon, amíg a szűrő forgása leáll.

Távolítsa el a motoregység piszkos alkatrészeit. A következő sorrendben szerelje szét a készüléket:

- Távolítsa el a gyümölcshúsgyűjtőt;
- Vegye ki a betöltőt;
- Nyissa ki a rögzítőket;
- Vegye le a fedelet.
- A légyűjtőt a szűrővel együtt vegye ki.
- Az alkatrészeket (a motoregység kivételével) kefével, mosogatószeres meleg vízben tisztítsa meg, majd öblítse le a csap alatt).

Megjegyzés: Minden levehető alkatrész mosogatógépben tisztítható. A kivehető műanyag alkatrészeket a mosogatógép felső tálcájára helyezze. Ügyeljen arra, hogy elég távol legyenek a fűtőelemtől.

A motoregységet nedves ruhával tisztítsa meg. Ne merítse a motoregységet vízbe, és ne öblítse le csapvíz alatt sem.

Környezetvédelem

A feleslegessé vált készülék szelektív hulladékként kezelendő. Kérjük, hivatalos újrahasznosító gyűjtőhelyen adja le, így hozzájárul a környezet védelméhez.

Jótállás és szerviz

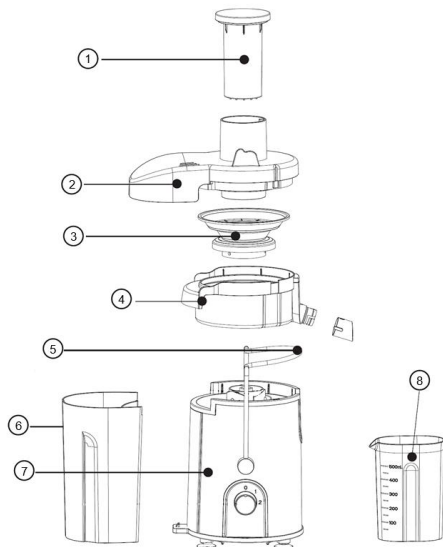
Ha információra van szüksége, vagy forduljon az adott ország Gorenje vevőszolgálatához (a telefonszámot megtalálja a világszerte érvényes garancialevelén). Ha országában nem működik vevőszolgálat, forduljon a Gorenje helyi szaküzletéhez vagy a Gorenje háztartási kisgépek és szépségápolási termékek üzletágának vevőszolgálatához.

Csak személyes használatra!

**A GORENJE
SOK ÖRÖMÖT KÍVÁN A KÉSZÜLÉK
HASZNÁLATÁHOZ**

A módosítás jogát fenntartjuk!

Загальний опис



1. Штовхач
2. Отвір для подачі
3. Фільтр
4. Збирач соку
5. захисний фіксатор
6. Контейнер для м'якоти
7. Блок двигуна
8. Глек для соку

Важлива інформація

Уважно прочитайте цей посібник користувача перед тим, як використовувати пристрій, та зберігайте його для майбутньої довідки.

Небезпечно

Не занурюйте блок двигуна у воду чи іншу рідину та не мийте його під краном.

Попередження

Перед тим, як приєднувати пристрій до мережі, перевірте, чи збігається напруга, вказана на корпусі пристрою, із напругою у мережі.

Ніколи не залишайте увімкнений пристрій без нагляду.

Не використовуйте пристрій, якщо штекер, шнур живлення або інші компоненти пошкоджено.

Якщо шнур живлення пошкоджений, для уникнення небезпеки його необхідно замінити, звернувшись до компанії Gorenje, уповноваженого сервісного центру або фахівців із належною кваліфікацією.

Дітей, молодших 8 років, не варто допускати до прибору, лише за умови постійного нагляду дорослого.

Стежте, щоб діти не гралися з приладом. За умови чітких інструкцій, роз'яснень з приводу безпечного використання або під наглядом дорослої здорової людини, даним приладом можуть користуватись діти старші за 8 років, люди з послабленими фізичними, чутливими та психічними здібностями, особи без досвіду використання прилада.

Ніколи не залишайте увімкнений пристрій без нагляду.

Якщо Ви виявите тріщини на фільтрі, або якщо фільтр якимось чином пошкоджений, припиніть використовувати пристрій і зверніться до найближчого сервісного центру Gorenje.

Ніколи не встромляйте в подавальний отвір пальці чи інші предмети, коли пристрій працює. Для цього використовуйте штовхач.

Не торкайтеся малих ножів на основі фільтра. Вони дуже гострі.

Рівень шуму: Lc < 80 дБ (A)

Увага

Цей пристрій призначений виключно для побутового використання.
Не використовуйте приладдя чи деталі інших виробників, за винятком тих, які рекомендує компанія Gorenje. Використання такого приладдя чи деталей призведе до втрати гарантії.
Перед тим, як вмикати пристрій, перевірте, чи усі деталі правильно встановлені.
Використовуйте пристрій лише тоді, коли обидва затискачі зафіксовані.
Розблокуйте затискачі лише тоді, коли Ви вимкнули пристрій, а фільтр перестав обертатися.
Вичавлюючи сік з великої кількості продуктів, не залишайте соковижималку працювати довше, ніж 40 секунд за один раз. Потім дайте пристрою достатньо охолонути. Жоден з рецептів у цьому посібнику користувача не передбачає обробки великої кількості продуктів.
Не виймайте контейнер для м'якоті, коли пристрій працює.
Після використання завжди від'єднуйте пристрій від мережі.
Для уникнення небезпеки ніколи не під'єднуйте цей пристрій до зовнішнього таймера або системи дистанційного керування.

Цей прилад маркіровано згідно положень європейської Директиви 2012/19/EU стосовно електронних та електроприладів, що були у використанні (waste electrical and electronic equipment - WEEE). Директивою визначаються можливості, які є дійсними у межах Європейського союзу, щодо прийняття назад та утилізації бувших у використанні приладів.

Підготовка до використання

Промийте усі знімні частини (див. розділ "Чищення").
Витягніть шнур живлення з відділення для зберігання шнура на задній частині Пристрою.
Помістіть збирач соку у пристрій. Вставте контейнер для м'якоті, ледь нахиливши його вперед. Вставте спочатку верхній край контейнера для м'якоті, а потім зафіксуйте нижній.
Щоб спорожнити контейнер для м'якоті під час приготування соку, вимкніть пристрій і обережно вийміть контейнер для м'якоті.

Примітка: Знову закріпіть порожній контейнер для м'якоті перед тим, як продовжувати роботу.

Вставте фільтр у збирач соку. Підніміть кришку над фільтром, опускаючи її на місце.
Фільтр повинен бути надійно зафіксований на привідному валі (до клацання).
Перед використанням завжди перевіряйте фільтр. Якщо Ви виявите будь-які тріщини чи пошкодження, не використовуйте пристрій.
Зверніться до найближчого сервісного центру Gorenje або віднесіть пристрій до дилера.
Встановіть два затискачі на кришку, щоб її зафіксувати. Вирівняйте виїмку на штовхачі з малим виступом на внутрішній частині отвору для подачі й просуньте штовхач в отвір для подачі.
Затискачі повинні бути зафіксовані з обох сторін кришки.
Поставте глек для соку під носик.
Натисніть на носик донизу перед тим, як почати вичавлювати сік.
Примітка: Носик у верхньому положенні запобігає протіканню соку, коли пристрій вимкнено.

Проте якщо носик перебуває у верхньому положенні під час приготування соку, з нього розбризкуватиметься сік.

Застосування пристрою

Пристрій працює лише тоді, коли всі частини правильно закріплені, а кришка належним чином зафіксована затискачами.
Помийте фрукти та/або інші овочі і поріжте на шматки відповідно до розміру отвору подачі.
Поставте глек для соку під носиком і опустіть носик у нижнє положення.
Щоб увімкнути пристрій, поверніть регулятор у положення 1 (низька швидкість) або 2 (нормальна швидкість).
Швидкість 1 найкраще підходить для м'яких фруктів та овочів, наприклад, кавунів, винограду, помідорів, огірків та малини.
Швидкість 2 підходить для усіх видів фруктів та овочів.
Покладіть порізані шматки продуктів в отвір для подачі й за допомогою штовхача легенько потисніть їх донизу до фільтра, що обертається.
Не натискайте на штовхач надто сильно, адже це може вплинути на якість кінцевого продукту і, навіть, спричинити зупинку фільтра.
Ніколи не встромляйте пальці чи інші об'єкти в отвір подачі.
Коли весь продукти оброблені, і весь сік витік, вимкніть пристрій і почекайте, доки фільтр не перестане обертатися.

Поради

Використовуйте свіжі фрукти та овочі, адже в них міститься більше соку. Особливо підходять для соковижималки ананаси, буряки, пагінці селери, яблука, огірки, морква, шпинат, дині, помідори, гранати, апельсини та виноград.

Тонку шкірку можна не знімати. Знімайте лише товсту шкірку з апельсинів, ананасів та сирих буряків. Також знімайте білу шкірку з цитрусових, оскільки вона додає гіркоти.

Готуючи яблучний сік, пам'ятайте, що консистенція соку залежить від сорту яблук. Чим соковитіше яблуко, тим рідший сік.

Вибирайте такий сорт яблук, з якого можна отримати бажаний тип соку.

Яблучний сік дуже швидко темніє. Щоб сповільнити цей процес, додайте кілька крапель лимонного соку.

В соковижималці не можна переробляти фрукти, які містять крохмаль, такі як банани, папайя, авокадо, фіги та манго. Для отримання соку з цих видів фруктів використовуйте кухонний комбайн або блендер.

В соковижималці можна також переробляти листя та пагінці салату та інших аналогічних продуктів.

Пийте сік одразу ж після приготування. Під дією повітря через деякий час сік втрачає смак і харчову цінність.

Щоб вичавити максимальну кількість соку, завжди повільно натискайте штовхач донизу. Соковижималка не підходить для отримання соку з дуже твердих та/або волокнистих фруктів/фруктів з крохмалем або таких овочів, як цукрова тростина.

Чищення

Ніколи не використовуйте для чищення пристрою жорстких губок, абразивних засобів чи рідин для чищення, таких як спирт, бензин чи ацетон.

Пристрій легше чистити одразу ж після використання.

Вимкніть пристрій. Вийміть штекер з розетки і почекайте, доки фільтр не перестане обертатися.

Зніміть з блока двигуна брудні частини.

Розбирайте пристрій в такому порядку:

- Зніміть контейнер для м'якоті;
- Вийміть штовхач;
- Відкрийте затискачі;
- Зніміть кришку.
- Вийміть збирач соку разом з фільтром.
- Почистіть всі деталі, крім блока двигуна, за допомогою щітки для чищення в теплій воді з м'яким засобом та сполосніть їх водою з-під крана.

Примітка: Усі знімні частини можна мити в посудомийній машині. Кладіть знімні пластикові частини на верхній лоток посудомийної машини. Перевірте, чи вони знаходяться на достатній відстані від нагрівального елемента. Блок двигуна почистіть вологою ганчіркою. Ні в якому разі не занурюйте блок двигуна у воду і не мийте його під краном.

Навколишнє середовище

Не викидайте пристрій разом із звичайними побутовими відходами, а здавайте його в офіційний пункт прийому для повторної переробки. Таким чином Ви допомагаєте захистити довкілля.

Гарантія та обслуговування

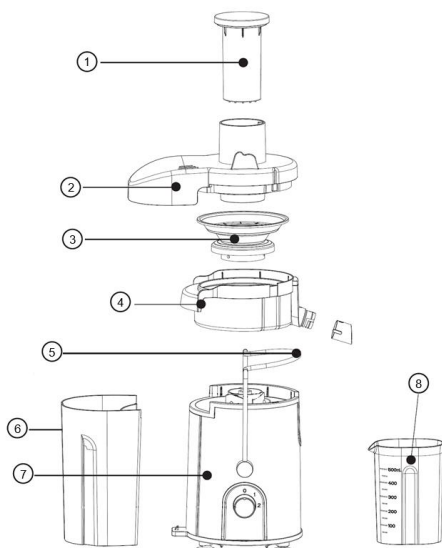
Якщо Вам необхідна інформація або у Вас виникла проблема, зверніться до Центру обслуговування клієнтів компанії Gorenje у Вашій країні (телефон можна знайти на гарантійному талоні). Якщо у Вашій країні немає Центру обслуговування клієнтів, зверніться до місцевого дилера або у відділ технічного обслуговування компанії Gorenje Domestic Appliances.

Для використання тільки в домашньому господарстві!

**GORENJE БАЖАЄ ВАМ
ПРИЄМНОГО КОРИСТУВАННЯ
ПРИЛАДОМ**

**Ми залишаємо за собою право на будь-яке
внесення змін!**

Общее описание



1. Толкатель
2. Камера подачи
3. Фильтр
4. Кувшин для сока
5. Фиксаторы
6. Контейнер для мякоти
7. Блокэлектродвигателя
8. Сок кувшин

Важно

Перед началом эксплуатации прибора внимательно ознакомьтесь с настоящим руководством и сохраните его для дальнейшего использования в качестве справочного материала.

Предупреждение

Перед подключением прибора убедитесь, что указанное на нём номинальное напряжение соответствует напряжению местной электросети.

Запрещается использование прибора при повреждении сетевого шнура, вилки или других компонентов.

В случае повреждения сетевого шнура его необходимо заменить. Чтобы обеспечить безопасную эксплуатацию прибора, заменяйте шнур только в авторизованном сервисном центре Gorenje или в сервисном центре с персоналом высокой квалификации. Этим прибором могут пользоваться дети, старше 8 лет; лица с ограниченными физическими, чувствительными и умственными способностями; лица, не имеющие опыта работы с устройством и не знающие как им пользоваться только под контролем и руководством лиц, обеспечивающих безопасное использование и связанных с ним рисков.

Следите, чтобы дети не играли с прибором.

Чистка и обслуживание не должны проводиться детьми младше 8 лет, либо под контролем взрослых.

Не оставляйте включенный прибор без присмотра.

При обнаружении трещин в фильтре или при любом другом повреждении фильтра,

прекратите использование прибора и обратитесь в ближайший сервисный центр Gorenje.

Не проталкивайте продукты в камеру для подачи пальцами или посторонними

предметами во время работы прибора. Для этих целей можно использовать только толкатель.

Не прикасайтесь к маленьким лезвиям в основании фильтра. Они очень острые.

Уровень шума: $L_c < 80$ дБ (А)

Внимание: Прибор предназначен только для домашнего использования.

Запрещается пользоваться какими-либо принадлежностями или деталями других производителей, не имеющих специальной рекомендации компании Gorenje. При использовании такой принадлежности гарантийные обязательства утрачивают силу. Перед включением прибора убедитесь, что все детали установлены правильно.

Прибор можно использовать, только когда оба фиксатора заблокированы.

Разблокировать фиксаторы можно только после того, как прибор выключен и фильтр прекратил вращаться.

Не включайте соковыжималку больше чем на 40 секунд при работе с большой нагрузкой, и дайте ей остыть после использования. Ни один из рецептов, приведенных в этой инструкции, не создает чрезмерной нагрузки для соковыжималки.

Не снимайте контейнер для мякоти во время работы прибора.

После завершения работы отключите прибор от розетки электросети.

Для безопасной эксплуатации прибора запрещается подключать прибор к дополнительному реле времени.

Это оборудование маркировано в соответствии с европейской директивой 2012/19/EU об отходах электрического и электронного оборудования (waste electrical and electronic equipment - WEEE).

Данная директива определяет действующие во всех странах ЕС требования по сбору и устранию отходов электрического и электронного оборудования.

Подготовка устройства к работе

Промойте все съемные детали.

Вытяните сетевой шнур из отделения для хранения шнура, расположенного в задней части прибора.

Установите ёмкость для сока в прибор.

Установите контейнер для выжатых продуктов, слегка наклонив его вперед. Вставьте сначала верхнюю часть, затем задвиньте нижнюю.

Чтобы очистить контейнер для выжатых продуктов во время приготовления

сока, выключите прибор и аккуратно отсоедините контейнер.

Примечание: Перед тем как продолжить приготовление сока, снова установите контейнер для мякоти.

Вставьте фильтр в ёмкость для сока. Накройте крышкой и опустите на место.

Убедитесь, что фильтр надежно прикреплен к приводному валу (должен прозвучать щелчок). Проверьте фильтр перед использованием. При наличии каких-либо трещин или повреждений прибор использовать запрещено, обратитесь в ближайший сервисный центр Gorenje или по месту приобретения устройства.

Установите оба фиксатора на крышку и заблокируйте их (должен прозвучать щелчок).

Совместите пазы толкателя с маленькими выступами внутри загрузочного отверстия, затем вставьте толкатель в загрузочное отверстие. Убедитесь, что фиксаторы на верхней стороне крышки заблокированы. Закройте чашу для сока крышкой, чтобы не расплескивать содержимое или при помещении в холодильник.

Эксплуатация прибора

Прибор работает только тогда, когда все детали правильно установлены, и крышка плотно удерживается фиксаторами.

Мойте овощи и/или фрукты и разрежьте их на части перед тем как помещать их в камеру для подачи.

Убедитесь, что чаша для сока помещена под носик.

Чтобы включить прибор, поверните переключатель режимов в положение 1 (низкая скорость) или 2 (обычная скорость).

-Положение 1 (низкая скорость) особенно удобно для приготовления сока из мягких фруктов и овощей, таких как арбузы, виноград, томаты, огурцы и малина.

-Положение 2 (высокая скорость) удобно для приготовления сока из любых видов овощей и фруктов.

Поместите предварительно нарезанные кусочки в загрузочное отверстие и с помощью толкателя аккуратно продавите внутрь к вращающемуся фильтру.

Не нажимайте на толкатель с большим усилием, так как это может повлиять на качество получаемого продукта, и даже может послужить причиной остановки фильтра.

Не допускайте попадания пальцев или посторонних предметов в камеру для подачи.

После того, как все ингредиенты переработаны, и поступление сока прекратилось, выключите прибор и подождите, пока фильтр не перестанет вращаться.

Советы

Используйте свежие фрукты и овощи, так как они содержат больше сока. Больше всего для соковыжималки подходят ананасы, свекла, сельдерея, яблоки, огурцы, морковь, шпинат, дыни, томаты, гранаты, апельсины и виноград. Не нужно очищать фрукты и овощи от кожицы или цедры. Необходимо очищать только фрукты и овощи с толстой кожурой, такие как апельсины, ананасы или сырая свекла. Для того, чтобы сок не горчил, удаляйте кожуру с цитрусовых вместе с подкорочным белым слоем.

Во время приготовления сока, помните, что консистенция яблочного сока зависит от того, какой сорт яблок используется. Чем сочнее яблоко, чем более жидким получается сок. Выбирайте тот сорт яблок, из которого получается наиболее предпочтительный вами сок.

Яблочный сок очень быстро окисляется. Окисление можно замедлить, добавив в него несколько капель лимонного сока.

Крахмалосодержащие фрукты, такие, как бананы, папайя, авокадо, инжир и манго не подходят для приготовления сока в соковыжималке. Для получения сока из них используйте кухонный комбайн, блендер или барный блендер.

Листья и стебли латука отлично подходят для получения сока в соковыжималке.

Выпивайте сок сразу же после его получения. Пробыв некоторое время на воздухе, сок теряет вкус и питательную ценность.

Чтобы получить максимальное количество сока, надавливайте на толкатель медленно. Соковыжималка не подходит для слишком твердых и/или волокнистых/крахмалистых овощей и фруктов, таких, например, как сахарный тростник.

Очистка

Запрещается использовать для чистки прибора губки с абразивным покрытием, абразивные чистящие средства или растворители типа бензина или ацетона.

Легче всего очистить прибор сразу же после использования.

Выключите прибор, выньте сетевую вилку из розетки электросети и дождитесь, пока фильтр не перестанет вращаться.

Извлеките загрязненные детали из блока электродвигателя. Разберите прибор на части в следующем порядке:

Извлеките контейнер для выжатых продуктов;

Извлеките толкатель;

Откройте фиксаторы;

Снимите крышку.

Извлеките ёмкость для сока вместе с фильтром.

Вымойте эти детали с помощью щетки в теплой воде с добавлением жидкого моющего средства и ополосните под краном. Примечание: Все съемные детали можно мыть в посудомоечной машине. Поместите съемные пластиковые детали в верхний поддон посудомоечной машины. Убедитесь, что они расположены на достаточном расстоянии от нагревающего элемента.

Для очистки блока электродвигателя пользуйтесь влажной тканью.

Запрещается погружать блок электродвигателя в воду или промывать под струей воды.

Защита окружающей среды

После окончания срока службы не выбрасывайте прибор вместе с бытовыми отходами.

Передайте его в специализированный пункт для дальнейшей утилизации. Этим вы сможете защитить окружающую среду.

Гарантия и обслуживание

Для получения дополнительной информации или в случае возникновения проблем обратитесь в Центр поддержки покупателей в вашей стране (номер телефона центра указан на гарантийном талоне). Если подобный центр в вашей стране отсутствует, обратитесь в вашу местную торговую организацию Gorenje или в отдел поддержки покупателей компании Gorenje Domestic Appliances.

Адреса и телефоны авторизованных сервисных центров размещены в брошюре «Гарантийные обязательства» или в гарантийном талоне.

Только для домашнего использования!
Производитель оставляет за собой право на внесение изменений!

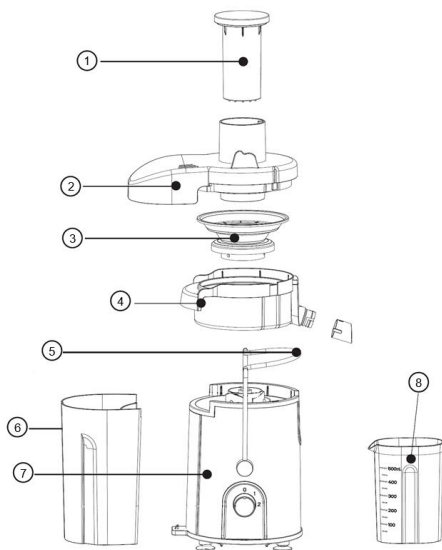


Импортер: ООО «Горень БТ»
119180, Москва, Якиманская наб., 4, стр. 1
этаж 3, помещение I, комната 55.

GORENJE
ЖЕЛАЕТ, ЧТОБЫ ПОЛЬЗОВАНИЕ
ПРИБОРОМ ДОСТАВИЛО ВАМ
УДОВОЛЬСТВИЕ!

Производитель оставляет за собой право на внесение изменений!

Описание на уреда



1. Приставка за натискане
2. Улей за плодове
3. Филтър
4. Част за събиране на сок
5. Заклучване
6. Контейнер за отпадъци
7. Тяло с мотор
8. Съд за сок

Важно

Прочетете внимателно инструкцията преди да използвате уреда за първи път и я съхранете за бъдеща употреба.

Опасно

Не потапяйте тялото с мотора във вода или друга течност, не го мийте под течаща вода.

Внимание

Преди да включите уреда в захранването, проверете дали волтажа обозначен на уреда отговаря на волтажа на вашата мрежа. Не използвайте уреда, ако кабела или други части са повредени.

Ако кабелът е повреден, свържете се с оторизираният сервиз на Gorenje, за да се ремонтира уреда от квалифициран техник.

Този уред може да се използва от лица над 8 години и хора с намалени физически, психически или сетивни способности, или такива без опит и познания, ако те са под наблюдение или са били инструктирани по повод рисковете, които носи употребата на уреда.

Деца не бива да си играят с уреда. Почистването и поддръжката на уреда не бива да се извършват от деца под 8 години и не са под надзор.

Никога не оставяйте уреда без наблюдение, докато е включен. Ако забележите драскотина на филтъра или ако филтъра е повреден, не използвайте уреда и се свържете с оторизиран сервизен техник.

Никога не поставяйте предмети и не пипайте с пръсти в улей за плодове, докато уреда е включен.

За тази цел използвайте само приставката за натискане.

Не докосвайте малките режещи остриета в основата на филтъра. Те са много остри.

Внимание: Уредът е предназначен само за домашна употреба.

Не използвайте аксесоари или части от други уреди, освен ако не са изрично препоръчни. Ако използвате

други части, гаранцията на уреда няма да бъде валидна.

Преди да включите уреда в захранването се уверете, че всички части са сглобени правилно. Използвайте уреда, само когато и двете скоби са затегнати и заключени.

Отключете скобите само, когато уреда е изключен и филтъра спре да се върти.

Не използвайте уреда за повече от 40 секунди наведнъж, когато приготвяте сок от много твърди плодове, като го оставяте да се охлади достатъчно след това. Някои от рецептите в настоящата инструкция не се отнасят за много твърди плодове.

Не сваляйте контейнера за отпадъци, докато уреда работи.

Винаги изключвайте уреда от захранването след употреба.

За да се избегне евентуална опасност, този уред не бива никога да се свързва към външен таймерен ключ или система за дистанционно управление.

Ниво на шума: $L_c < 80 \text{ dB[A]}$.

Уредът е обозначен съгласно Европейска директива 2012/19/EU, касаеща излязло от употреба електрическо и електронно оборудване (ИУЕЕО).

Директивата очертава основните принципи, валидни в Европа, за връщане и рециклиране на излязло от употреба електрическо и електронно оборудване.

Подготовка за употреба

Почистете разглобяемите части (виж „Почистване“).

Извадете кабела от мястото за съхранение в задната част на уреда.

Поставете частта за събиране на сок на уреда. За да поставите контейнера за отпадъци, наклонете леко напред. Поставете първо горната част на контейнера и след това леко натиснете в долната част.

За да почистите контейнера за отпадъци, докато приготвяте сок, първо изключете уреда и внимателно издърпайте контейнера.

Забележка: Разглобете празният контейнер за отпадъци преди да продължите приготвянето на сок. Поставете филтъра в частта за събиране на сок. Поставете капака върху филтъра и затворете скобите, като се уверите, че са в заключено положение (трябва да чуете звук „клик“).

Винаги проверявайте филтъра преди употреба. Ако зебележите драскотина на филтъра или ако филтъра е повреден, не използвайте уреда и се свържете с оторизиран сервизен техник.

Поставете двете скоби върху капака и ги затегнете (докато чуете звук „клик“). Поставете приставката за натискане в улея за плодове, така, че издатината в улея да съвпадне с канала на приставката за натискане.

Поставете капака на съда за готовия сок и поставете съда под улея за изтичане на готовия сок.

Употреба

Уредът ще работи само, ако всички части са сглобени правилно и капака е заключен със скобите.

Измийте плодовете и/или зеленчуците и ги нарежете на парчета, които да се събират в улея за плодове.

Уверете се, че съда за готовия сок е поставен под улея за изтичане на сока, както и че улея е поставен в позиция надолу.

Включете копчето на степен 1 (ниска скорост) или 2 (нормална скорост), за да включите уреда.

Скорост 1 е подходяща за меки плодове и зеленчуци, като пъпеши, грозде, домати, краставици и малини.

Скорост 2 е подходяща за други видове плодове и зеленчуци.

Поставете нарязаните на парчета плодове в улея и ги натиснете леко към филтъра с помощта на приставката за натискане.

Не упражнявайте твърде много натиск върху приставката за натискане, това може да се отрази на качеството на сока. По този начин може да повредите филтъра.

Никога не пипайте вътрешността на улея за плодове с пръсти и не използвайте други предмети за притискане на плодовете. След като приключите и готовия сок спре да тече от улея, изключете уреда от захранването и изчакайте филтъра да спре.

Съвети

Използвайте свежи плодове и зеленчуци, тъй като те са по-богати на сок.

Следните плодове и зеленчуци са особено подходящи за приготвяне на сок в сокизтискващата : ананас, червено цвекло, целина, ябълки, краставици, моркови, спанак, диня, домати, нар, портокали и грозде.

Не е необходимо да почиствате секмите и да белите плодовете предварително. Почистете само по-дебелите кори, като тези на портокалите, ананаса и суровото цвекло. Когато приготвяте сок от ябълки, запомнете че гъстотата на сока зависи от сорта ябълки. Колкото по-сочни са ябълките, толкова по-бистър е сока. Изберете такъв сорт ябълки, който отговаря на предпочитанията ви за сок. Сокът от ябълки потъмнява много бързо. За да забавите този процес, добавете няколко капки лимонов сок.

Сокове от плодове, които съдържат скорбяла, като банани, папая, авокадо, смокини и манго, не са подходящи за приготвяне в сокизтискващата. За да пригответе сок от тези плодове, използвайте блендер или шейкър. Сокове от зеленчуци с листа, като маруля, също могат да се приготвят в сокизтискващата.

Консумирайте сока незабавно след приготвянето му. След контакта с въздуха, сока губи вкуса си и естествените полезни качества. За да получите максимално количество сок от плодовете, винаги натискайте приставката леко и постепенно.

Сокизтискващата не е подходяща за приготвяне на сок от много твърди плодове / зеленчуци като захарно цвекло.

Почистване

Никога не използвайте абразивни и агресивни препарати, съдържащи алкохол, петрол или ацетон, за почистване на уреда.

Уредът се почиства много лесно веднага след употреба.

Изключете уреда. Издърпайте захранващия кабел и изчакайте филтъра да спре да се върти.

Свалете частите от основното тяло.

Разгледете уреда в следната последователност:

Свалете контейнера за отпадъци;

Свалете приставката за натискане;

Отключете скобите;

Свалете капака.

Свалете частта за събиране на сок, заедно с филтъра.

Почистете всички части, с изключение на тялото с мотора, с четка, топла вода и препарат за почистване на домакински съдове.

Забележка: Всички разглобяеми части са подходящи за почистване в съдомиялна машина. Поствете разглобяемите пластмасови частите в горната кошница на съдомиялната машина. Уверете се, че са поставени на безопасно разстояние от нагревателните елементи.

Почистете тялото с мотора с влажна кърпа. Никога не почиствайте тялото с мотора под течаща вода.

Защита на околната среда

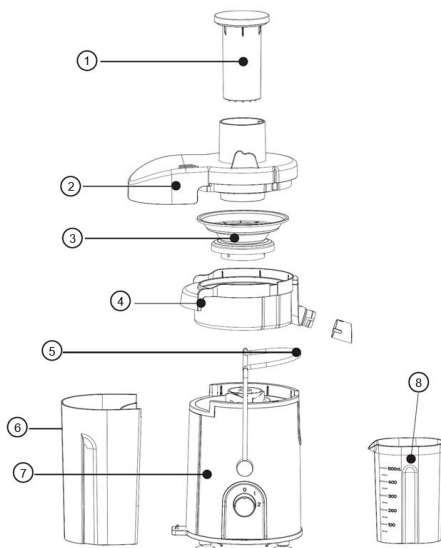
Не изхвърляйте уреда, излезнал извън употреба заедно с битовите отпадъци. Занесете уреда в пунктовете за събиране на излезнало извън употреба електронно и електрическо оборудване. Така Вие предпазвате околната среда.

Гаранция и сервиз

Ако се нуждаете от информация или имате проблем, се обърнете към Центъра за обслужване на клиенти на Gorenje във вашата страна (телефонния му номер можете да намерите в международната гаранционна карта). Ако във вашата страна няма Център за обслужване на клиенти, обърнете се към местния търговец на уреди на Gorenje или се свържете с Отдела за сервизно обслужване на битови уреди на Gorenje [Service Department of Gorenje Domestic Appliances.

Само за лична употреба!

Všeobecný popis:



1. Pěchovač
2. Plnicí trubice
3. Filtr
4. Nádobu na džusu
5. Svorky
6. Nádobu na dužinu
7. Motorová jednotka
8. Džbán na šťávu

Důležité:

Před použitím přístroje si důkladně přečtěte tuto uživatelskou příručku a uschovejte ji pro budoucí použití.

Nebezpečí

Motorovou jednotku neponořujte do vody nebo jiné kapaliny, ani ji neproplachujte pod tekoucí vodou.

Výstraha

Před zapojením přístroje se přesvědčte, zda napětí uvedené na

přístroji odpovídá napětí v místní elektrické síti.

Pokud byste zjistili poškození na zástrčce, síťové šňůře nebo na jiném dílu, přístroj nepoužívejte.

Pokud by byla poškozena síťová šňůra, musí její výměnu provést společnost Gorenje, autorizovaný servis společnosti Gorenje nebo obdobně kvalifikovaní pracovníci, aby se předešlo možnému nebezpečí. Děti ve věku do 8 let je třeba udržovat mimo dosah, nejsou-li pod trvalým dohledem.

Toto zařízení mohou používat děti od 8 let a osoby s omezenou fyzickou, smyslovou či mentální schopností či osoby bez dostatečných zkušeností a znalostí, jsou-li pod dohledem, nebo pokud jim byly poskytnuty pokyny ohledně bezpečného používání zařízení a pokud znají související rizika. Děti by měly být pod dohledem, aby si nemohly s tímto spotřebicem hrát. Čištění a uživatelskou údržbu nesmí provádět děti do 8 let a bez dozoru.

Nikdy nenechávejte přístroj v provozu bez dozoru.

Objevíte-li na filtru praskliny nebo jakékoliv poškození, přístroj již nepoužívejte a obraťte se na nejbližší servisní středisko společnosti Gorenje.

Nikdy nevkládejte do plnicí trubice prsty ani jiné předměty, když je přístroj v chodu. K tomuto účelu používejte pouze pěchovač. Nedotýkejte se malých krájecích břitů v základně filtru, jsou velmi ostré. Hladina hluku: $L_c < 80$ dB [A]

Upozornění: Příklad je určen výhradně pro použití v domácnosti.

Nikdy nepoužívejte žádné příslušenství ani díly od jiných výrobců nebo takové, které nebyly výslovně doporučeny společností Gorenje. Pokud použijete takové díly či příslušenství, pozbývá záruka platnosti.

Před zapnutím přístroje se ujistěte, že všechny součásti jsou připevněny správně.

Používejte přístroj jen když jsou uzavřeny obě svorky.

Svorky oddělte, jen pokud je přístroj vypnutý a filtr se přestal točit.

Při zpracování velkých dávek nepoužívejte odšťavňovač nepřetržitě více než 40 sekund a poté nechte přístroj dostatečně vychladnout. Žádný z receptů v této uživatelské příručce nepočítá s velkými dávkami.

Je-li přístroj v chodu, neoddělujte nádobu na dužninu.

Po použití přístroj vždy odpojte ze sítě.

Tento přístroj je označen v souladu s evropskou směrnicí 2012/19/EU o elektrickém a elektronickém odpadu (waste electrical and electronic equipment - WEEE). Směrnice obsahuje nařízení o sběru a nakládání s odpadky elektrického a elektronického charakteru, které platí v EU.

Příprava k použití:

Umyjte všechny oddělitelné části (viz kapitola Čištění).

Do přístroje umístěte nádobu na džus a lehkým sklopením dopředu umístěte do přístroje nádobu na dužninu. Nejprve vložte horní část a potom zatlačte na místo spodní část.

Při odšťavňování vyprázdněte nádobu na dužninu tak, že vypnete přístroj a opatrně vyjmete nádobu na dužninu.

Poznámka: Než začnete znovu odšťavňovat, vložte prázdnou nádobu na dužninu znovu na místo.

Do nádoby na džus vložte filtr, na filtr umístěte víko a vše zasuňte na své místo.

Zajistěte, aby byl filtr bezpečně umístěn na hnací hřídeli (ozve se „klapnutí“).

Před použitím vždy zkontrolujte filtr. Pokud objevíte praskliny nebo jiné poškození, přístroj nepoužívejte a kontaktujte nejbližší servisní středisko společnosti Philips nebo přístroj zanechte vašemu prodejci.

Připevněte svorky k víku, abyste jej uzamkli na místo (ozve se „klapnutí“). Zarovnejte drážku pěchovače s výstupkem na vnitřní straně plnicí trubice a pěchovač zasuňte do plnicí trubice.

Ujistěte se, že svorky jsou k víku připevněny na obou stranách.

Umístěte konvici na džus pod hubici.

Použijte víko rovněž při uskladnění šťávy v lednici.

Použití přístroje

Přístroj funguje jen v případě, že jsou všechny součásti řádně složeny a víko je řádně připevněno na své místo pomocí svorek.

Omyjte ovoce či zeleninu a nakrájejte je na kousky, které se vejdou do plnicí trubice.

Zajistěte, aby konvice na džus byla umístěna pod hubici.

Pro zapnutí přístroje otočte ovládací knoflík na nastavení 1 (nízká rychlost) nebo 2 (normální rychlost).

Rychlost 1 je obzvláště vhodná pro měkké ovoce a zeleninu jako jsou vodní melouny, hroznové

víno, rajčata, okurky a maliny.

Rychlost 2 je vhodná pro všechny druhy ovoce a zeleniny.

Do plnicí trubice vložte nakrájené kousky a jemně je stlačte dolů směrem k otočnému filtru pomocí pěchovače.

Na pěchovač nevyvíjejte přílišný tlak, protože by to mohlo mít vliv na kvalitu konečného výsledku a

mohlo by dojít i k zastavení filtru.

Do plnicí trubice nikdy nevkládejte prsty ani jiné předměty.

Po zpracování všech přísad a po té, co džus přestal vytékat, vypněte přístroj a počkejte až se filtr přestane točit.

Zasuňte oddělovač pěny do konvice na džus a nasadte na konvici víko. Tak zůstane pěna při nalévání džusu v konvici.

Poznámka: Pokud chcete, aby měl nápoj vrstvu pěny, nepoužívejte oddělovač pěny!

Tipy:

Používejte čerstvé ovoce a zeleninu, protože obsahují více šťávy. Ananas, červená řepa, celer, jablko, okurka, mrkev, špenát, meloun, rajče, granátové jablko, pomeranč a hroznové víno jsou obzvláště vhodné pro zpracování v odšťavňovači.

Slabé slupky nebo kůry nemusíte odstraňovat. Je třeba odstranit jen silné slupky - například slupky pomeranče, ananasu a neuvařeného červeného řepy. Odstraňte též bílá jádra citrusových plodů, protože by džusu přidávala hořkou chuť.

Při přípravě jablečného džusu pamatujte, že hustota jablečného džusu závisí na druhu jablka, který používáte. Čím šťavnatější jablko, tím řidší džus. Vyberte takový druh jablka, ze kterého

získáte džus podle vašich představ. Jablečný džus velmi rychle zhnědne. To můžete zpomalit, přidáte-li do jablečného džusu několik

kapek citrónové šťávy.

Ovoce, které obsahuje škrob, například banány, papája, avokádo, fíky a mango není vhodné pro zpracování v odšťavňovači. Ke zpracování tohoto druhu ovoce použijte mixér nebo tyčový mixér.

V odšťavňovači lze rovněž zpracovat listy a stonky, například hlávkový salát.

Džus vypijte hned po vymačkání. Je-li šťáva na vzduchu, ztratí chuť a výživnou hodnotu.

Abyste získali maximální množství džusu, vždy stlačujte pýchovač pomalu.

Odšťavňovač není vhodný pro zpracování velmi tvrdého nebo vláknitého/škrobovitého ovoce a zeleniny jako je cukrová třtina.

Čištění:

K čištění přístroje nikdy nepoužívejte kovové žínky, abrazivní čisticí prostředky ani agresivní tekuté přípravky, jako je například líh, benzín nebo aceton.

Přístroj je jednodušší čistit hned po použití.

Vypněte přístroj, odpojte jej ze sítě a počkejte, až se filtr přestane točit.

Odstraňte špinavé části z motorové jednotky.

Rozeberte přístroj následujícím způsobem:

- Oddělte nádobu na dužninu;
- Oddělte pýchovač;
- Otevřete svorky;
- Sejměte víko.

- Sejměte nádobu na džus spolu s filtrem
- Vyčistěte tyto části kartáčkem v horké vodě s
přídavkem vhodného mycího prostředku a
omyjte je pod tekoucí vodou.

Poznámka: Všechny oddělitelné části lze umístit do myčky. Oddělitelné plastové části umístěte do horní zásuvky myčky na nádobí. Zajistěte, aby byly umístěny v dostatečné vzdálenosti od topného tělesa.

Motorovou jednotku čistěte navlhčeným hadříkem.

Motorovou jednotku nesmíte nikdy ponořit do vody ani mýt pod tekoucí vodou.

Životní prostředí:

Až přístroj doslouží, nevyhazujte jej do běžného komunálního odpadu, ale odevzdejte jej do sběrný určené pro recyklaci. Pomůžete tím chránit životní prostředí

Záruka a servis

Pokud byste měli jakýkoliv problém nebo byste potřebovali nějakou informaci, kontaktujte Středisko péče o zákazníky společnosti Gorenje ve své zemi (telefonní číslo střediska najdete v letáčku s celosvětovou zárukou). Pokud se ve vaší zemi Středisko péče o zákazníky nenachází, můžete kontaktovat místního dodavatele výrobků Gorenje nebo oddělení Service Department of Gorenje Domestic Appliances.

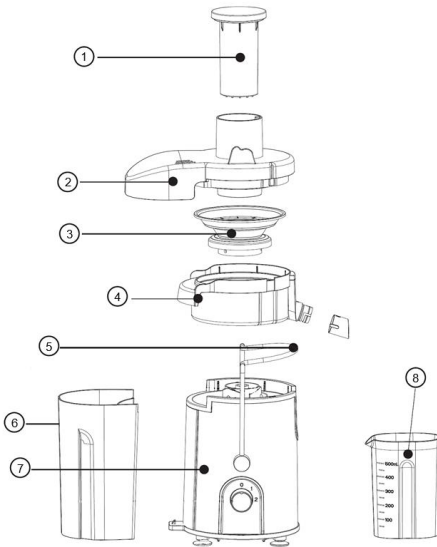
Jen pro osobní užití!

**GORENJE VÁM ŽELÁ MNOHO
PŮŽITKU PRI**

GEBRAUCHSANLEITUNG

DE

Beschreibung



1. Stopfer
2. Einfüllöffnung
3. Filter
4. Saftbehälter
5. Sicherheitsklappe
6. Fruchtfleischbehälter
7. Antriebseinheit
8. Saftbehälter

Wichtig

Lesen Sie vor dem Gebrauch des Geräts die Gebrauchsanleitung aufmerksam durch und bewahren Sie sie zum späteren Nachlesen auf.

Gefahr

Die Antriebseinheit niemals ins Wasser oder andere Flüssigkeiten tauchen und nicht unter fließendem Wasser spülen.

Sicherheitshinweise

- Lesen Sie bitte sorgfältig die Gebrauchsanleitung durch.

- Bevor Sie das Gerät an das Stromnetz anschließen, überprüfen Sie, ob die Steckdose den technischen Vorgaben entspricht (230 V/16 A).
 - Sorgen Sie dafür, dass Kinder nicht mit dem Gerät spielen.
 - Dieses Gerät darf von Kindern über acht Jahren, wie auch Personen mit verminderten körperlichen, sensorischen und geistigen Fähigkeiten oder mangelhaften Erfahrungen und Wissen bedient werden, jedoch nur, wenn Sie das Gerät unter entsprechender Aufsicht gebrauchen oder entsprechende Anweisungen über den sicheren Gebrauch des Geräts erhalten haben und die mit dem Gebrauch des Geräts verbundenen Gefahren verstanden haben.
 - Kinder dürfen ohne Aufsicht von Erwachsenen das Gerät nicht reinigen.
 - Ein beschädigtes Anschlusskabel darf nur vom Hersteller, seinem Kundendienst oder einem autorisierten Kundendiensttechniker ausgetauscht werden, damit Gefahren vermieden werden.
- Lassen Sie das Gerät nicht unbeaufsichtigt, wenn es in Betrieb ist. Falls Sie am Gerät Risse oder Zeichen für eine Beschädigung entdecken, nehmen Sie das Gerät umgehend außer Betrieb und wenden Sie sich an den nächstgelegenen Kundendienst von Gorenje.

Fassen Sie während des Betriebs des Geräts nicht mit den Fingern in den Behälter und stecken Sie keine Gegenstände hinein. Verwenden Sie zum Hineindrücken des Obstes den beigelegten Stopfer.

Berühren Sie nicht das Schneidwerk am Filteruntersatz. Dieses ist sehr scharf.

Achtung! Das Gerät ist ausschließlich für den Gebrauch im Haushalt bestimmt.

Verwenden Sie kein Zubehör oder Teile von anderen Herstellern, die von Gorenje nicht ausdrücklich empfohlen wurden. Bei Verwendung solcher Teile erlischt die Garantie.

Bevor Sie das Gerät einschalten, stellen Sie sicher, dass alle Teile ordnungsgemäß zusammengesetzt sind.

Verwenden Sie das Gerät nur, wenn beide Klemmen befestigt sind.

Beim Ausschalten des Geräts und nach Beendigung des Filterbetriebs müssen Sie die Klemmen entriegeln. Beim Entsaften von größeren Mengen an Früchten, darf der Entsafter (Juicer) nicht länger als 40 Sekunden ununterbrochen eingesetzt werden. Lassen Sie den Entsafter nach diesem Zeitraum abkühlen.

Der Fruchtfleischbehälter darf während des Betriebs des Geräts nicht entfernt werden.

Trennen Sie das Gerät nach jedem Gebrauch vom Stromnetz (Netzstecker abziehen).

Verbinden Sie das Gerät nicht mit einer externen Zeitschaltuhr oder einer Fernbedienungsvorrichtung, um Gefahren vorzubeugen.
Schallpegel: $L_c < 80 \text{ dB (A)}$

Dieses Gerät ist gemäß der Richtlinie 2002/96/EG über elektrische und elektronische Altgeräte (Waste Electrical and Electronic Equipment - WEEE) gekennzeichnet. Diese Richtlinie legt die Anforderungen für das Sammeln und den Umgang mit elektrischen und elektronischen Altgeräten fest, die für die gesamte Europäische Union gültig sind.

Vor dem Gebrauch:

Spülen Sie alle abnehmbaren Teile mit Wasser (siehe Kapitel „Reinigung“).

Stellen Sie den Saftbehälter in das Gerät. Setzen Sie den Fruchtfleischbehälter in das Gerät so ein, dass er leicht nach vorne geneigt ist. Setzen Sie zunächst den oberen Teil ein und drücken Sie danach den unteren Teil auf seinen Platz.

Wenn Sie den Fruchtfleischbehälter während des Betriebs entleeren möchten, schalten Sie zuerst das Gerät aus und entleeren Sie dann den Fruchtfleischbehälter.

Hinweis: Setzen Sie vor dem weiteren Entsaften den leeren Fruchtfleischbehälter wieder in das Gerät ein.

Setzen Sie den Filter in den Saftbehälter ein. Decken Sie den Filter mit dem Deckel zu und stellen Sie ihn auf seinen Platz.

Prüfen Sie, ob der Filter eng an der Antriebsachse anliegt.

Prüfen Sie den Filter vor dem Gebrauch. Wenn Sie Sprünge oder Beschädigungen bemerken, sollten Sie das Gerät nicht gebrauchen.

Wenden Sie sich an den nächstgelegenen autorisierten Kundendienst Gorenje oder an Ihren Verkäufer.

Schließen Sie die Klemmen am Deckel, bis sie einschnappen (Klickgeräusch).

Richten Sie die Nut auf dem Stopfer mit der kleinen Ausbuchtung im Innenteil der Füllungsöffnung aus und stecken Sie den Stopfer in die Füllöffnung. Stellen Sie den Saftbehälter unter die Ablaufrinne.

Gebrauch des Geräts:

Das Gerät funktioniert nur, wenn alle Teile richtig montiert sind und der Deckel mit den

Klemmen verschlossen sowie in die Sicherheitsklappe eingeschnappt ist. Waschen Sie das Obst/Gemüse, das Sie entsaften möchten, und schneiden Sie es in Stücke.

Stellen Sie sicher, dass der Saftbehälter unter der Ablaufrinne platziert ist und diese nach unten gedreht ist.

Stellen Sie den Regler auf 1 (niedrige Geschwindigkeit) oder auf 2 bzw. 3 (normale Geschwindigkeit), wenn Sie das Gerät einschalten möchten.

Die Geschwindigkeit 1 ist besonders für weiches Obst/Gemüse geeignet, wie z.B. Wassermelonen, Trauben, Tomaten, Gurken und Himbeeren.

Die Geschwindigkeit 2 ist für alle Arten von Obst/Gemüse geeignet.

Füllen Sie das zuvor geschnittene Obst/Gemüse in den Füllraum und drücken Sie es mit dem Stopfer leicht nach unten in Richtung des sich drehenden Filters.

Den Stopfer nicht zu stark drücken, weil dadurch die Qualität des Saftes beeinträchtigt wird, oder der Filter anhält.

Fassen Sie nicht mit den Fingern in den Füllraum und geben Sie keine Gegenstände hinein.

Wenn Sie alle Zutaten ausgepresst haben und kein Saft mehr fließt, schalten Sie das Gerät aus und warten Sie, bis der Filter anhält.

Drehen Sie die Ablaufrinne nach oben, damit kein Saft mehr herausspritzt.

Wenn Sie den Saft im Kühlschrank lagern möchten, müssen Sie den Deckel auf den Saftbehälter aufsetzen.

Tipps

Verwenden Sie immer frisches Obst und Gemüse, weil es mehr Saft enthält. Besonders gut geeignet für die Verarbeitung im Entsafter sind Ananas, rote Beete, Stangensellerie, Äpfel, Gurken, Karotten, Spinat, Wassermelonen, Tomaten, Granatäpfel, Orangen und Trauben.

Dünne Pellen brauchen Sie nicht zu entfernen. Entfernen Sie nur dickere Schalen, z.B. bei Orangen, Ananas und Rüben. Entfernen Sie auch die Schale von Zitrusfrüchten, weil sie bitter schmeckt.

Bei der Zubereitung von Apfelsaft sollten Sie wissen, dass die Dichte des Apfelsaftes von der Apfelsorte abhängt. Je saftiger der Apfel, umso dünnflüssiger der Saft. Wählen Sie solche Äpfel aus, aus dem Sie einen Saft nach Ihrem Geschmack zubereiten können.

Apfelsaft wird schnell braun. Sie können das durch Zugabe von einigen Tropfen Zitronensaft verhindern.

Stärkehaltiges Obst, z.B. Avocados, Feigen, Bananen, Papayas und Mangos sind nicht zum Entsaften geeignet. Verwenden Sie für die Bearbeitung dieser Arten von Obst eine Küchenmaschine, einen Mixer oder Stabmixer. Im Entsafter können Sie z.B. auch Stiele und Blätter von grünem Salat bearbeiten.

Trinken Sie den Saft gleich nach der Zubereitung. Falls Sie den Saft in der Luft stehen lassen, verliert er seinen Geschmack und Nährstoffe.

Um möglichst viel Saft zu erhalten, drücken Sie den Stopfer langsam nach unten.

Der Entsafter eignet sich nicht für die Verarbeitung von sehr hartem und/oder faserigem, stärkehaltigen Obst oder Gemüse wie z.B. Zuckerrohr.

Reinigung und Pflege

Reinigen Sie das Gerät nicht mit Reinigungsschwämmen, ätzenden oder aggressiven Reinigungsmitteln, Alkohol, Benzin oder Aceton.

Das Gerät lässt sich sofort nach dem Gebrauch viel leichter reinigen.

Schalten Sie das Gerät aus, indem Sie den Stecker des Anschlusskabels aus der Steckdose ziehen, und warten Sie ab, bis der Filter anhält.

Entfernen Sie Schmutz aus der Antriebseinheit.

Zerlegen Sie das Gerät wie folgt:

- Entfernen Sie den Fruchtfleischbehälter;
- Entfernen Sie den Stopfer;
- Entriegeln Sie die Sicherheitsklappe und die Klammer.
- Nehmen Sie den Deckel ab.
- Entfernen Sie den Saftbehälter zusammen.

Reinigen Sie alle Teile außer der Antriebseinheit mit einer Bürste und warmem Wasser mit etwas Flüssigwaschmittel und spülen Sie die Teile unter fließendem Wasser.

Hinweis: Sie können alle abnehmbaren Teile auch in der Geschirrspülmaschine reinigen. Stellen Sie die abnehmbaren Kunststoffteile in den oberen Korb der Spülmaschine. Sorgen Sie dafür, dass die Teile nicht zu nahe am Heizkörper liegen.

Reinigen Sie die Antriebseinheit mit einem feuchten Tuch.

Die Antriebseinheit niemals in Wasser oder andere Flüssigkeiten tauchen und nicht unter fließendem Wasser spülen.

Umweltschutz

Entsorgen Sie Ihr ausgedientes Gerät nicht zusammen mit gewöhnlichem Hausmüll, sondern liefern Sie es bei einem Recyclingunternehmen ab. So tragen auch Sie zum Umweltschutz bei.

Garantie und Wartung

Wenden Sie sich für weitere Informationen oder bei Problemen bitte an das Kundendienstcenter von Gorenje in Ihrem Land (die Telefonnummer finden Sie in der internationalen Garantiekarte). Falls es in Ihrem Land kein solches Kundendienstcenter gibt, wenden Sie sich an

den lokalen Händler von Gorenje oder an die Abteilung für kleine Haushaltsgeräte Gorenje.

Das Gerät ist nicht für den professionellen Gebrauch bestimmt!

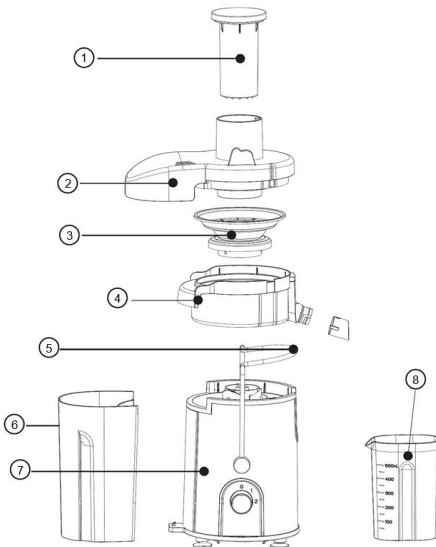
**GORENJE
WÜNSCHT IHNEN VIEL FREUDE
BEIM GEBRAUCH IHRES NEUEN
GERÄTS!**

**Wir behalten uns das Recht zu
Änderungen vor.**

MANUAL UDHËZIMI

SQ

Përshkrim i përgjithshëm



1. Shtytësi
2. Gypi i furnizimit
3. Filtri
4. Mbledhësi i lëngut
5. Bllokuesi i sigurisë
6. Ena e tulit
7. Njësia e motorit
8. Ena e lëngut

E rëndësishme

Përpara se të përdorni pajisjen, lexojeni me kujdes këtë manual përdorimi dhe ruajeni atë për referencë në të ardhmen.

Rrezik

Mos e zhysni njësinë e motorit në ujë apo lëngje të tjera dhe mos e shpërlani me ujë të rrjedhshëm.

Kujdes

Përpara se të lidhni pajisjen, kontrolloni nëse tensioni i treguar në fund të pajisjes korrespondon me tensionin lokal të rrjetit elektrik.

Mos e përdorni pajisjen në qoftë se janë të dëmtuara spina, kabli apo pjesë të tjera.

Në rast se kabli elektrik është i dëmtuar, për të shmangur rrezikun, duhet ta zëvendësoni atë nga Gorenje, një qendër shërbimi e autorizuar nga Gorenje ose persona të kualifikuar në mënyrë të ngjashme.

Kjo pajisje mund të përdoret nga fëmijë të moshës 8 vjeç e lart dhe nga persona me aftësi të reduktuara fizike, shqisore ose mendore apo me mungesë të përvojës dhe njohurive, në qoftë se mbikëqyren ose u janë dhënë udhëzime në lidhje me

përdorimin e sigurt të pajisjes dhe nëse i kuptojnë rreziqet e përfshira. Fëmijët nuk duhet të luajnë me pajisjen.

Pastrimi dhe mirëmbajtja nuk mund të bëhet nga fëmijët në qoftë se nuk janë më të mëdhenj se 8 vjeç dhe janë të pa mbikëqyrrur.

Asnjëherë mos e lini pajisjen të funksionojë e pa mbikëqyrrur.

Në qoftë se zbuloni çarje të filtrit apo në rast se filtri është i dëmtuar në çfarëdo lloj forme, mos e përdorni më pajisjen dhe kontaktoni me qendrën më të afërt të shërbimit Gorenje.

Kur pajisja është në funksionim, asnjëherë mos i fusni gishtat ose ndonjë objekt në tubin e furnizimit të pajisjes.

Për këtë qëllim, përdorni vetëm shtytësin.

Mos prekni tehet e vogla prerëse në bazën e filtrit. Ata janë shumë të mprehtë.

Niveli i zhurmës: Lc < 80 dB (A)

Kuides: Kjo pajisje është menduar vetëm për përdorim shtëpiak.

Asnjëherë mos përdorni aksesore ose pjesë nga prodhues të tjerë apo që Gorenje nuk i rekomandon në mënyrë specifike. Në qoftë se përdorni aksesore ose pjesë të tilla, garancia juaj do të bëhet e pavlefshme.

Përpara se të ndizni pajisjen, sigurohuni që të gjitha pjesët të jenë montuar siç duhet. Pajisjen përdorni vetëm kur të dyja kapëset të jenë të mbyllura.

Hapini kapëset vetëm pasi të keni fikur pajisjen dhe filtri të ketë ndaluar rrotullimin.

Kur shtrydhni ngarkesa të rënda, mos e përdorni shtrydhësen e frutave për më shumë se 40 sekonda njëherësh dhe më pas lëreni të ftohet mjaftueshëm. Asnjë nga recetat në këtë manual përdorimi nuk përmban ngarkesa të rënda.

Mos e hiqni enën e tullit kur pajisja është në funksionim.

Pas përdorimit, pajisjen hiqeni gjithmonë nga priza.

Kjo pajisje është etiketuar në përputhje me Direktivën Evropiane 2012/19/EU për mbetjet e pajisjeve elektrike dhe elektronike - WEEE.
Kjo direktivë është një kuadër i vlefshëm në të gjithë Evropën për kthimin dhe riciklimin e Mbetjeve të Pajisjeve Elektrike dhe Elektronike.

Përgatitja për përdorim

Lajini të gjitha pjesët e çmontueshme (shikoni kapitullin "Pastrimi").

Vendoseni mbledhësen e lëngut në pajisje. Për të vendosur enën e tullit, anojeni pak përpara. Futeni fillimisht skajin e sipërm të enës së tullit dhe më pas shtyjeni pjesën e poshtme në vend.

Për të zbrazur enën e tullit ndërkohë që jeni duke shtrydhur, fikeni pajisjen dhe hiqeni enën e tullit me kujdes.

Shënim: Përpara se të vazhdoni me shtrydhjen, montojeni përsëri enën e zbrazur të tullit.

Vendoseni filtrin në mbledhësin e lëngut. Mbajeni kapakun mbi filtrin dhe uleni në pozicionin e tij.

Sigurohuni që filtri të jetë i vendosur mirë në aksin lëvizës ('klik').

Përpara përdorimit, kontrollojeni gjithmonë filtrin. Në qoftë se gjeni ndonjë çarje apo dëmtim, mos e përdorni pajisjen.

Kontaktoni qendrën më të afërt të shërbimit Gorenje ose shpjereni pajisjen te shitësi juaj.

Mbërthejini dy kapëset mbi kapak për ta mbyllur ('klik'). Kanalin e shtytësit vendoseni drejt me ngritjen e vogël në pjesën e brendshme të tubit të furnizimit dhe rreshqiteni shtytësin në tubin e furnizimit.

Sigurohuni që kapëset të jenë të mbyllura. Vendoseni enën e lëngut poshtë grykës.

Përdorimi i Pajisjes

Pajisja funksionon vetëm nëse të gjitha pjesët janë montuar siç duhet dhe kapaku është i mbyllur siç duhet në vend me kapëse. Frutat dhe/ose perimet lajini dhe pritini në copa të përshtatshme për tubin e furnizimit. Sigurohuni që ena e lëngut të vendoset nën grykë dhe gryka të jetë në pozicion për poshtë. Për të ndezur pajisjen, rrotullojeni çelësin e kontrollit në cilësimin 1 (shpejtësia e ulët) ose 2 (shpejtësia normale).

Shpejtësia 1 është veçanërisht e përshtatshme për fruta dhe perime të buta si shalqin, rrush, domate, kastraveca dhe mjedra.

Shpejtësia 2 është e përshtatshme për të gjitha llojet e frutave dhe perimeve.

Vendosini pjesët e prera paraprakisht në tubin e furnizimit dhe shtypni ato me ngadalë me shtytësin drejt filtrit rrotullues.

Mos ushtroni shumë presion mbi shtytësin, pasi kjo mund të ndikojë në cilësinë e rezultatit përfundimtar. Mund të shkaktojë edhe ndalimin e filtrit.

Asnjëherë mos i futni gishtat ose ndonjë objekt në tubin e furnizimit.

Pasi të keni përpunuar të gjithë përbërësit dhe të ketë ndaluar rrjedhja e lëngut, fikeni pajisjen dhe prisni derisa filtri të ndalojë rrotullimin.

Këshilla

Përdorni fruta dhe perime të freskëta, pasi ato përmbajnë më shumë lëng. Për t'u përpunuar në shtrydhëse, janë veçanërisht të përshtatshme ananasi, panxhari, kërcelli i selinosë, mollët, kastravecet, karotat, spinaqi, pjepri, domatet, shega, portokalli dhe rrushi. Nuk është e nevojshme të hiqni lëvozhgat ose lëkurat e holla. Hiqini vetëm lëvozhgat e trasha, p.sh. ato të portokallit, ananasit dhe panxharit të pazjerë. Hiqeni edhe palcën e bardhë të agrumeve, sepse ka shije të hidhur.

Kur përgatisni lëng molle, kini paraqysh që trashësia e lëngut të mollës varet nga lloji i mollës që përdorni. Sa më shumë lëng që të ketë molla, aq më i hollë do të jetë lëngu. Zgjidhni një lloj molle e cila prodhon llojin e lëngut që preferoni.

Lëngu i mollës shumë shpejt merr ngjyrën kafe. Për të ngadalësuar këtë proces, hidhni disa pika lëng limoni.

Frutat që përmbajnë niseshte, si psh bananet, papajat, avokatot, fiqtë dhe mangot nuk janë të përshtatshme për t'u përpunuar në shtrydhëse.

Për të përpunuar këto fruta, përdorni një përpunues ushqimi ose grirëse.

Në shtrydhëse mund të përpunohen edhe gjethet dhe kërcellet e gjetheve, p.sh. të maruleve.

Lëngun pijeni menjëherë pasi ta keni nxjerrë. Në qoftë se ekspozohet për pak kohë në ajër, lëngu e humbet shijen dhe vlerat ushqyese.

Për të nxjerrë sasinë maksimale të lëngut, shtytësin gjithmonë shtypeni poshtë me ngadalë.

Shtrydhësja nuk është e përshtatshme për përpunimin e frutave ose perimeve shumë të forta dhe/ose fibroze/ me niseshte si psh kallam sheqeri.

Pastrimi

Për të pastruar pajisjen, asnjëherë mos përdorni sfungjerë pastrimi, agjentë pastrimi

gërryes ose lëngje gërryese si alkooli, benzina apo acetoni.

Pajisja pastrohet më lehtë nëse e bëni këtë menjëherë pas përdorimit.

Fikeni pajisjen. Hiqeni spinën nga priza në mur dhe prisni derisa filtri të ndalojë rrotullimin.

Hiqini pjesët e ndotura nga njësia e motorit.

Çmontojeni pajisjen sipas rradhës së mëposhtme:

Hiqni enën e tullit;

- Hiqeni shtytësin;
- Hapeni bllokimin e sigurisë dhe kapëset;
- Hiqeni kapakun.
- Hiqni grumbulluesin e lëngut bashkë me filtrin.

- Të gjitha pjesët, përveç njësisë së motorit, pastrojini me furçën e pastrimit me ujë të ngrohtë dhe me pak lëng larës dhe shpërlajini ato me ujë të rrjedhshëm.

Shënim: Të gjitha pjesët e çmontueshme janë të sigurta për larje në lavastovilje. Pjesët plastike të çmontueshme vendosini në tabakanë e sipërme të lavastoviljes. Sigurohuni që ato të vendosen mjaftueshëm larg nga elementi ngrohës.

Njësinë e motorit pastrojini me një leckë të lagur.

Mos e zhysni asnjëherë njësinë e motorit në ujë dhe mos e shpërlani me ujë të rrjedhshëm.

Mjedisi

Në përfundim të jetës së saj, mos e hidhni pajisjen me mbeturinat e zakonshme shtëpiake, por dorëzoheni atë në një pikë zyrtare grumbullimi për riciklim. Duke vepruar kështu, ju ndihmoni në ruajtjen e mjedisit.

Garancia dhe shërbimi

Në qoftë se keni nevojë për informacion apo nëse keni ndonjë problem, ju lutemi të kontaktoni Qendrën Gorenje për Kujdesin ndaj Klientit në vendin tuaj (numrin e saj të telefonit do ta gjeni në broshurën e garancisë për të gjithë botën). Në qoftë se në vendin tuaj nuk ka Qendër për Kujdesin ndaj Klientit, shkoni te shitësi juaj lokal i Gorenje-s ose kontaktoni departamentin e Shërbimit të pajisjeve shtëpiake të Gorenje-s.

Vetëm për përdorim personal!

GORENJE

**JU URON SHUMË KËNAQËSI
GJATË PËRDORIMIT TË PAJISJES
SUAJ**

**Ne rezervojmë të drejtën për të bërë çdo
modifikim!**

1121 002