

gorenje

Varilec folije
Zavarivač folije
Zavarivač folije
Заварувач за фолија
Vacuum sealer
Aparat de ambalare în vid
Próznkowa zgrzewarka do folii
Zváračka folie
Fóliahegsztő
Вакуумний пакувальник
Vákuové svařovačky fólií
Vakuumierer
Вакуумдық қаптаушы



VS110BE

Navodila za uporabo	SI
Upute za uporabu	BIH HR
Uputstvo za upotrebu	BIH SRB MNE
Упатства за употреба	MK
Instruction manual	GB
Instrucțiuni de utilizare	RO
Instrukcja obsługi	PL
Návod na obsluhu	SK
Használati útmutató	H
Інструкції з експлуатації	UA
Návod k obsluze	CZ
Инструкции за употреба	BG
Gebrauchsanleitung	D
Руководство по эксплуатации	RUS
Udhëzime për përdorim	AL

SL	Navodila za uporabo	1
HR	Upute za uporabu	11
SRB-MNE	Uputstvo za upotrebu	21
MK	Упатства за употреба	32
EN	Instruction manual	42
RO	Manual de utilizare	52
SK	Návod na obsluhu	62
HU	Használati útmutató	72
UA	Інструкція з експлуатації	82
CZ	Návod k obsluze	92
PL	Instrukcja obsługi.....	102
BG	Инструкции за употреба	113
DE	Gebrauchsanleitung.....	124
RUS	Руководство по эксплуатации	134
AL	Udhëzime për përdonim.....	144

POMEMBNA VARNOSTNA NAVODILA

Pri uporabi tega aparata vedno upoštevajte varnostna opozorila, vključno z naslednjimi:

PREBERITE VSA NAVODILA!

1. Pred prvo uporabo aparata pozorno preberite ta navodila, nato pa jih shranite, če bi jih v prihodnje še potrebovali.
2. Preden priključite aparat na električno omrežje ali ga izklopite iz električnega omrežja poskrbite, da bo pokrov aparat odklenjen. Ko aparata ne uporabljate ter pred čiščenjem ga izklopite iz vtičnice.
3. Aparat ni igrača. Ko ga uporabljajo otroci ali ko ga uporabljate v bližini otrok, bodite še posebej previdno. Aparat hranite na varnem mestu izven dosega otrok.
4. Ne uporabljajte vreč ali nastavkov, ki jih ne priporoča ali ki jih ni odobril proizvajalec aparata. Aparat uporabljajte samo in izključno v predviden namen.
5. Če je priključna vrstica poškodovana, prenehajte z uporabo aparata. Priključno vrstico naj zamenja profesionalni serviser.
6. Aparat in priključna vrstica naj se ne nahajata v bližini premikajočih se delov.
7. Ne dotikajte se vročega varilnega elementa, ki se nahaja na robu zgornjega pokrova aparata. Ta del je namreč vroč in če se ga dotikate, se lahko močno opečete.
8. Ne poskušajte sami odpreti aparata in ga popravljati.
9. Pazite, da aparat ne utрпи udarcev ter da vam ne pade na tla ali na drugo podlago. Ne uporabljajte aparata, če vam je padel na tla ali če je videti, da je poškodovan.
10. Ne vlecite za priključno vrstico; ne nosite aparata tako, da ga držite le za priključno vrstico; ne uporabljajte priključne vrstice za ročaj; ne priščipnite priključne vrstice z vrati; ne napeljite priključne vrstice čez ostre robove ali kote. Ne uporabljajte aparata, če stja priključna vrstica ali vtikač mokra.
11. Pazite, da aparat in priključna vrstica ne bosta v bližini vročega štedilnika, pečice, električnega grelnika ali druge vroče površine ali vira toplote. Ne uporabljajte tega aparata na mokri ali vroči podlagi ali v bližini vira toplote.
12. Uporaba električnih podaljškov s tem aparatom ni priporočljiva. Če uporabljate podaljšek, morajo biti specifikacije le-tega vsaj tolikšne, kot so specifikacije aparata.
13. Da bi se izognili poškodbam, držite za vtikač in ne za priključno vrstico, ko aparat izklapljate iz električnega omrežja.

14. Preden priklopite ali uporabljate aparat, se prepričajte, da so vaše roke suhe in da lahko varno uporabljate aparat.
15. Ko je aparat vklopljen ali med delovanjem naj bo vedno na stabilni podlagi, npr. na mizi ali na delovnem pultu.
16. Uporaba mazil, na primer olja za mazanje ali vode, s tem aparatom ni potrebna.
17. Nikoli ne potopite katerega koli dela aparata, priključne vrvice/kabla ali vtikača v vodo ali drugo tekočino.
18. Ne uporabljajte tega aparata na prostem ali na mokri podlagi. Namenjen je le uporabi v zaprtih prostorih.
19. Aparat ni namenjen uporabi s strani oseb (vključno z otroki) z zmanjšanimi fizičnimi, gibalnimi ali mentalnimi zmogljivostmi ali oseb s pomanjkanjem izkušenj ali znanja, razen če aparat uporabljajo pod ustreznim nadzorom ali po navodilih oseb, ki so zadolžene za njihovo varnost.
20. Nadzorujte otroke, ko so v bližini aparata in jim preprečite, da bi se igrali z njim.
21. Poškodovano priključno vrvico sme zamenjati le proizvajalec ali pooblaščen servisier oz. druga strokovno usposobljena oseba, saj je sicer takšno opravilo lahko nevarno.

POZOR:

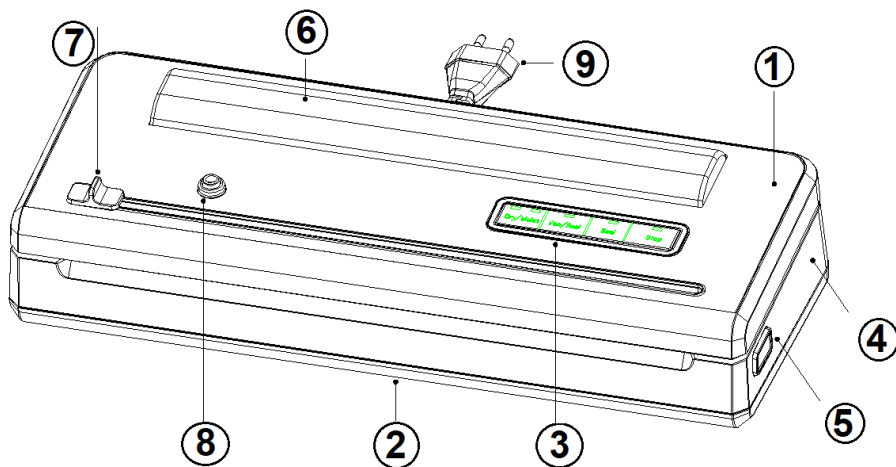
SHRANITE TA NAVODILA.

SAMO ZA UPORABO V GOSPODINJSTVU!

AB: 1 MINUTA NA CIKEL

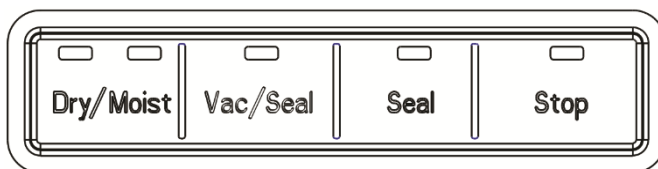
Raven hrupa: $L_c < 65$ dB(A)

APARAT IN NJEGOVE FUNKCIJE



1. Zgornji pokrov
2. Glavna enota
3. Upravljalna enota
4. Ohišje
5. Ključavnica (L/D)
6. Prozoren pokrov
7. Sklop potisnega rezila
8. Prikluček za dodatno opremo/Dovod zraka
9. Priključni kabel

Vmesnik za upravljanje/upravljalna plošča



Stanje pripravljenosti:

Ko je naprava vklopljena, indikatorska lučka privzetega **suhega načina** vedno sveti. Če v petih minutah ne pritisnete nobenega gumba, naprava preide v stanje pripravljenosti. Če želite napravo uporabiti, ko je v stanju pripravljenosti, jo aktivirajte s pritiskom na kateri koli gumb in nato izberite želeno funkcijo.

Suhi način:

Izberite suhi način in nato pritisnite gumb Vac&Seal za začetek delovanja. Med postopkom črpanja utripa indikatorska lučka Vac&Seal, po končanem izsesavanju pa naprava samodejno začne s tesnjenjem. Indikatorska lučka Vac&Seal nenehno sveti, lučka Seal pa utripa. Po končanem tesnjenju indikatorska lučka Seal sveti še 2 sekundi in nato ugasne skupaj z indikatorsko lučko Vac&Seal.

Vlažni način:

Izberite vlažni način in nato pritisnite gumb Vac&Seal za začetek delovanja. Med postopkom črpanja utripa indikatorska lučka Vac&Seal, po končanem izsesavanju pa naprava samodejno začne s tesnjenjem. Indikatorska lučka Vac&Seal nenehno sveti, lučka Seal pa utripa. Po končanem tesnjenju indikatorska lučka Seal sveti še 2 sekundi in nato ugasne skupaj z indikatorsko lučko Vac&Seal.

Opomba: Razlika med suhim in vlažnim načinom je drugačen čas tesnjenja. Privzeta funkcija je suhi način. Med obema načinoma tesnjenja lahko preklapljate po želji. Vlažni način se uporablja predvsem za vakuumiranje hrane, ki vsebuje vodo (tekočin, kot so juhe in hrana z vsebnostjo vode več kot 20 ml, ni mogoče neposredno vakuumirati, saj bi to povzročilo slabše ali celo neobstoječe tesnjenje).

Tesnjenje:

Pritisnite gumb Seal, da začnete s tesnjenjem. Indikatorska lučka bo začela utripati. Po končanem tesnjenju bo indikatorska lučka svetila še 2 sekundi in nato ugasnila. Med črpanjem zraka lahko kadar koli pritisnite gumb Seal, da preklopite na tesnjenje.

Opomba: Ko je tesnjenje končano, mora naprava 10 sekund počivati. V tem obdobju bo vsaka uporaba naprave sprožila alarm, prižgala pa se bo tudi indikatorska lučka alarma, ki bo utripala 3 sekunde. Naprava lahko nadaljuje z normalnim delovanjem šele po 10 sekundah.

Zaustavitev:

Ko deluje funkcija Vac&Seal ali Seal, pritisnite gumb Stop. Naprava bo takoj prenehala delovati in se vrnila v stanje pripravljenosti.

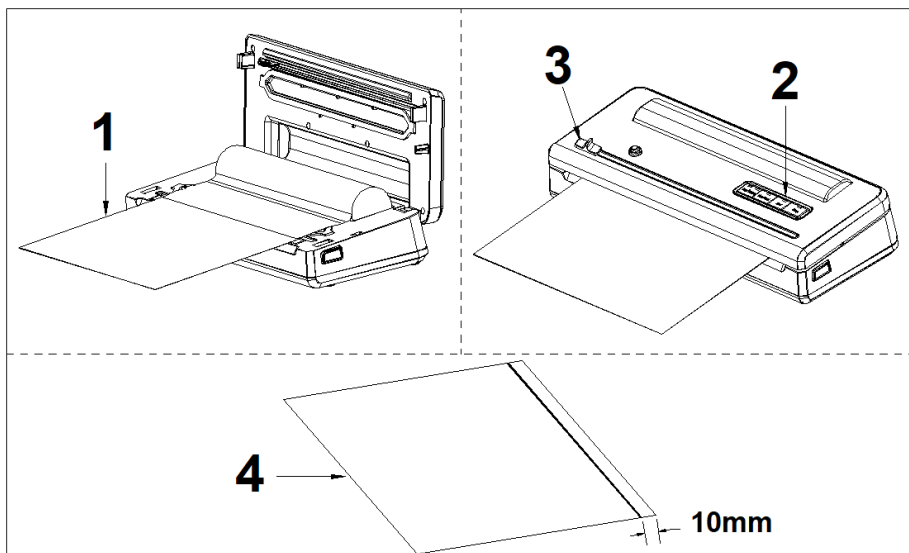
Poziv za uhajanje zraka:

Pritisnite gumb Vac&Seal, da naprava deluje 2 minuti. Ko določen podtlak ni dosežen, naprava samodejno ustavi črpanje. Indikatorska lučka Seal bo utripala 3 sekunde, nato pa bo ugasnila, naprava pa se bo vrnila v stanje pripravljenosti. Indikatorska lučka stanja pripravljenosti bo neprekinjeno ostala prižgana (suhi način).

UPORABA

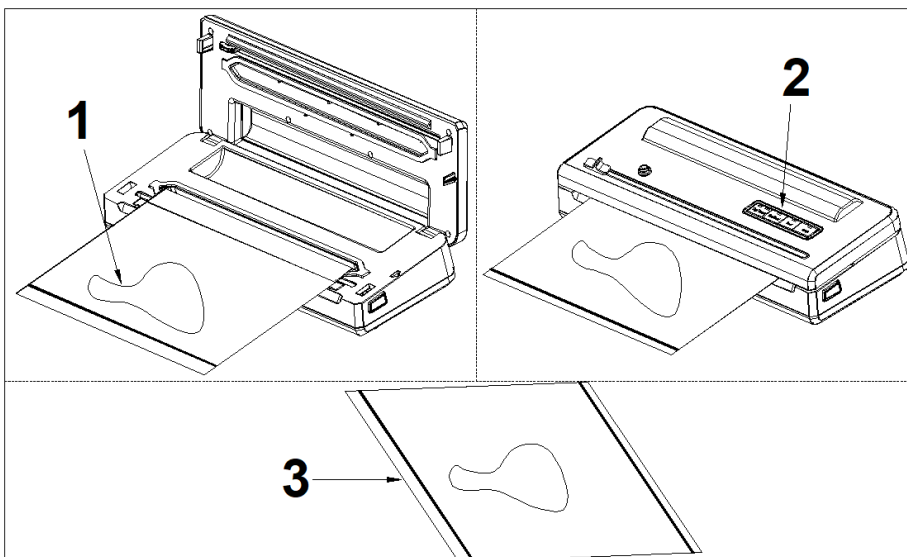
Za tesnjenje:

1. Odprite pokrov in izvlecite vrečko na ustrezno dolžino; **1. korak**
2. Namestite pokrov in pritisnite gumb Seal, da ga zaprete; **2. korak**
3. Vrečko odrežite s potisnim rezilom in odprite pokrov; **3. korak**
4. Dokončajte tesnjenje in izdelajte vrečke. **4. korak**



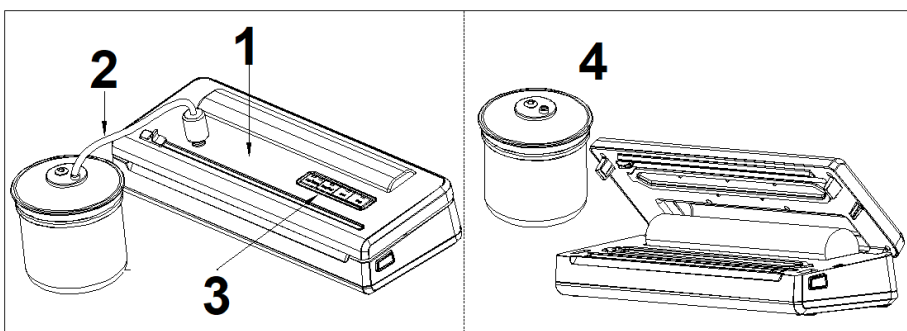
Za vakuumiranje in tesnjenje:

1. Hrano dajte v vrečko in odprtino vrečke vstavite v zračno komoro; **1. korak**
2. Namestite pokrov in pritisnite gumb **Vac&Seal**, da začnete z vakuumiranjem in tesnjenjem; **2. korak**
3. Odprite pokrov, da zaključite vakuumiranje in tesnjenje; **3. korak**



Za vakuumiranje z dodatno opremo:

1. Namestite pokrov; 1. korak
2. Vstavite priključno cev v vmesnik za dodatno opremo; 2. korak
3. Pritisnite gumb **Vac&Seal**. Naprava začne z vakuumiranjem. Ko zračna črpalka preneha delovati, pritisnite gumb **Stop**, da končate z vakuumiranjem; 3. korak
4. Po vakuumiranju odstranite priključno cev in odprite pokrov. 4. korak



ČIŠČENJE IN VZDRŽEVANJE

Naprava za vakuumsko pakiranje

1. Pred čiščenjem vedno izključite enoto.
2. Naprave ne potaplajte v vodo ali drugo tekočino.
3. Izogibajte se uporabi abrazivnih izdelkov ali materiala za čiščenje enote, ker lahko opraskajo površino.
4. Z blagim milom za pomivanje posode in toplo, vlažno krpo obrišite ostanke hrane s sestavnih delov.
5. Pred ponovno uporabo napravo temeljito posušite.

Opomba: *Penasta tesnila okoli vakuumske komore je treba temeljito posušiti, preden jih ponovno sestavite. Pri ponovnem sestavljanju pazite, da ne poškodujete tesnil, in jih namestite v prvotni položaj, da preprečite puščanje.*

Vrečke za vakuumsko pakiranje

1. Vrečke operite v topli vodi z blagim milom za pomivanje posode.
2. Ko perete vrečke v pomivalnem stroju, jih obrnite navzven in jih razporedite po zgornjem stojalu pomivalnega stroja, tako da je njihova celotna površina izpostavljena pomivalni vodi.
3. Pred ponovno uporabo jih temeljito posušite.

POMEMBNO: *Da bi se izognili morebitnim boleznim, ne uporabljajte ponovno vrečk, v katerih ste shranjevali surovo meso, surove ribe ali mastno hrano. Ne uporabljajte ponovno vrečk, ki so bile v mikrovalovni pečici ali so bile prekuhane.*

Shranjevanje naprave za vakuumsko pakiranje:

1. Napravo hranite na ravni površini na varnem mestu, zunaj dosega otrok.

2. Prepričajte se, da je pokrov naprave odklenjen in shranjen, ko naprava ni v uporabi. Če pokrov ostane zaklenjen, bo to poškodovalo penasta tesnila in povzročilo puščanje.

Odpravljanje težav

Težava	Rešitev
<p>Vakuumiranje poteka, vendar funkcija tesnjenja ni dobra</p>	<p>Preverite, ali so na vrečki tekočina, oljni madeži ali kakršni koli ostanki. Če je odgovor pritrdilen, očistite vrečko in poskusite znova.</p>
	<p>Preverite, ali je grelni element poškodovan in ali je dobro nastavljen. Če je poškodovan, zamenjajte grelni element in se prepričajte, da je dobro nameščen.</p>
	<p>Preverite, ali je tesnilni trak poškodovan in ali je dobro nameščen. Če je poškodovan, zamenjajte tesnilni trak in se prepričajte, da je dobro nameščen.</p>
	<p>Preverite, ali je rob vrečke naguban. Če je odgovor pritrdilen, iz vrečke vzemite nekaj hrane, da bo v njej dovolj prostora za tesnjenje, zgladite odprti del vrečke in poskusite znova.</p>
<p>Funkcija tesnjenja je dobra, vendar naprava ne izsesava zraka</p>	<p>Preverite, ali je vrečka nameščena v vakuumsko komoro. Če ni, postavite rob vrečke v vakuumsko komoro.</p>
	<p>Preverite, ali ima hrana ostre robove. Če je odgovor pritrdilen, pred izsesavanjem hrane ostre robove ovijte s papirjem.</p>
	<p>Preverite, ali rob vrečke prekriva sesalno luknjo. Če je odgovor pritrdilen, vrečko postavite v pravi položaj.</p>
	<p>Preverite, ali je tesnilo deformirano. Če je deformirano, ga zamenjajte in poskusite znova.</p>
<p>Vrečka se po izsesavanju napihne</p>	<p>Preverite, ali živilo v vrečki spada med živila, ki zlahka korodirajo. Živila, ki zlahka korodirajo je treba po izsesavanju zamrzniti ali ohladiti, da podaljšate njihov rok uporabnosti. Kljub temu vakuumiranje ne zagotavlja, da se hrana ne bo nikoli pokvarila.</p>
	<p>Preverite, ali ste v vrečko dali svežo zelenjavo in sadje ali hrano s semeni. Sveža zelenjava in sadje ter hrana s semeni po izsesavanju niso primerni za shranjevanje pri sobni temperaturi, saj sta pri njih prisotna fotosinteza in dihanje. Predlagamo, da jih shranite v hladilniku.</p>

Opomba:

Ko zaključite z vakuumskim pakiranjem, prosimo vedno pustite odprt pokrov aparata ! Če je pokrov aparata zaprt, se lahko penasti tesnili deformirata, to pa lahko vpliva na delovanje aparata.

ČIŠČENJE IN VZDRŽEVANJE

Vakuumski varilnik folije

1. Pred čiščenjem aparata le-tega vedno izklopite iz električnega omrežja.
2. Nikoli ne potopite aparata v vodo ali katero koli drugo tekočino.
3. Za čiščenje aparata ne uporabljajte grobih oz. abrazivnih proizvodov ali materialov, saj lahko z njimi opraskate površino.
4. Z vlažno krpo in blagim detergentom za ročno pomivanje posode obrišite morebitne ostanke hrane z aparata.
5. Pred ponovno uporabo aparat temeljito posušite.

Opomba: *Penasta tesnila okoli vakuumske komore je treba po čiščenju oz. pred ponovnim sestavljanjem aparata temeljito posušiti. Ko ponovno sestavljate aparat, poskrbite, da bo tesnilo v enakem položaju kot pred čiščenjem, saj bo le tako dobro tesnilo.*

Pripomočki

Vse pripomočke pomijte v topli vodi z blagim detergentom za ročno pomivanje posode, vendar nikoli ne potopite pokrova posode za hrano v vodo.

1. Vakuumske posode (brez pokrovov) lahko pomijete v zgornji košari pomivalnega stroja. Pokrove lahko le pobrišete z vlažno krpo.
2. Pripomočke pred ponovno uporabo temeljito posušite.
3. Ne uporabljajte vakuumskih posod in pokrovov v mikrovalovni pečici ali zamrzovalniku.

Shranjevanje vakuumskega varilnika folije:

1. Aparat hranite na ravni površini, na varnem mestu izven dosega otrok.
2. Poskrbite, da pokrov aparata ne bo zaprt oz. zaklenjen, ko aparata ne uporabljate oz. ko ga pospravite. Če pustite pokrov zaprt oz. zaklenjen, se lahko penasti tesnili deformirata, to pa lahko povzroči puščanje zraka oz. slabo tesnjenje.

NAPOTKI ZA SHRANJEVANJE HRANE

Pogoji shranjevanja	Vrsta hrane	Temperatura	Običajno pakiranje	Vakuumsko pakiranje
Hladilnik	Sveže surovo meso	$5 \pm 3 \text{ }^{\circ}\text{C}$	2 ~ 3 dni	8 ~ 9 dni
	Sveže ribe / morski sadeži	$5 \pm 3 \text{ }^{\circ}\text{C}$	1 ~ 3 dni	4 ~ 5 dni
	Kuhano meso	$5 \pm 3 \text{ }^{\circ}\text{C}$	4 ~ 6 dni	10 ~ 14 dni
	Zelenjava	$5 \pm 3 \text{ }^{\circ}\text{C}$	3 ~ 5 dni	7 ~ 10 dni
	Sadje	$5 \pm 3 \text{ }^{\circ}\text{C}$	5 ~ 7 dni	14 ~ 20 dni
	Jajca	$5 \pm 3 \text{ }^{\circ}\text{C}$	10 ~ 15 dni	30 ~ 50 dni
Zamrzovalnik	Meso	$-16 \sim -20 \text{ }^{\circ}\text{C}$	3 ~ 5 mesecev	> 1 leto
	Ribe	$-16 \sim -20 \text{ }^{\circ}\text{C}$	3 ~ 5 mesecev	> 1 leto
	Morski sadeži	$-16 \sim -20 \text{ }^{\circ}\text{C}$	3 ~ 5 mesecev	> 1 leto
Normalni pogoji (sobna temperatura)	Kruh	$25 \pm 2 \text{ }^{\circ}\text{C}$	1 ~ 2 dni	6 ~ 8 dni
	Piškotni	$25 \pm 2 \text{ }^{\circ}\text{C}$	4 ~ 6 mesecev	> 1 leto
	Riž / moka	$25 \pm 2 \text{ }^{\circ}\text{C}$	3 ~ 5 mesecev	> 1 leto
	Arašidi / stročnice	$25 \pm 2 \text{ }^{\circ}\text{C}$	3 ~ 6 mesecev	> 1 leto
	Zdravila	$25 \pm 2 \text{ }^{\circ}\text{C}$	3 ~ 6 mesecev	> 1 leto
	Čaj	$25 \pm 2 \text{ }^{\circ}\text{C}$	5 ~ 6 mesecev	> 1 leto

Ta oprema je označena v skladu z evropsko smernico 2012/19/EU o odpadni električni in elektronski opremi (waste electrical and electronic equipment - WEEE). Smernica opredeljuje zahteve za zbiranje in ravnanje z odpadno električno in elektronsko opremo, ki veljajo v celotni Evropski Uniji.

Aparata po preteku življenjske dobe ne zavržite skupaj z običajnimi gospodinjskimi odpadki, temveč ga odložite na uradnem zbirnem mestu za recikliranje. Tako pripomorete k ohranitvi okolja.

GARANCIJA IN SERVIS

Za informacije ali v primeru težav se obrnite na Gorenjev center za pomoč uporabnikom v vaši državi (telefonsko številko najdete v garancijski izjavi). Če v vaši državi takšnega centra ni, se obrnite na lokalnega Gorenjevega prodajalca ali Gorenjev oddelek za male gospodinjske aparate.

Samo za osebno uporabo!

VAŽNE PREDOSTROŽNOSTI

Pri uporabi električnih uređaja uvijek je potrebno voditi računa o sigurnosnim predostrožnostima, a naročito se je potrebno pridržavati slijedećega:

PROČITAJTE SVE UPUTE !

1. Prije početka uporabe uređaja detaljno se upoznajte s korisničkim priručnikom i sačuvajte ga za možebitno kasnije korištenje.
2. Prije uključanja ili isključenja priključnog kabela iz zidne utičnice električne instalacije, provjerite da li je pokrov uređaja u otvorenom položaju. Inače priključni kabel uređaja uvijek isključite iz zidne utičnice kada nije u uporabi, ili prije nego ga namjeravate čistiti.
3. Ovaj uređaj nije igračka, stoga je potrebna naročita pažnja kada su tijekom njegova korištenja u blizini djeca. Uređaj čuvajte na sigurnom mjestu, izvan domašaja djece.
4. Nemojte koristiti vrećice ili neke druge nastavke odnosno pomagala koje nije izričito odobrio proizvođač uređaja. Također, nemojte koristiti uređaj za bilo kakve druge svrhe osim onih za koje je namijenjen.
5. Ako utvrdite da je priključni kabel oštećen smijesta prekinite s korištenjem uređaja. Oštećen priključni kabel neka zamijeni stručno osposobljena osoba.
6. Uređaj i njegov priključni kabel držite podalje od pomičnih dijelova
7. Ne dodirujte vrući element za zavarivanje koji se nalazi na rubu gornjeg pokrova uređaja. Element je vrlo vruć i dodiranjem možete zadobiti ozbiljne opekline.
8. Ne pokušavajte sami popravljati uređaj.
9. Uređaj ne smijete bacati niti po njemu udarati. Nemojte koristiti uređaj ako vam je ispao na pod ili ako vam se čini da je oštećen.
10. Izbjegavajte raditi slijedeće: vući uređaj za priključni kabel ili ga prenositi držeći ga za kabel, nemojte koristiti priključni kabel kao dršku, i nemojte povlačiti priključni kabel preko oštih rubova ili kutova. Uređaj nemojte koristiti ukoliko je utikač priključnog kabela mokar.
11. Uređaj držite podalje od vrućih štednjaka, pećnica, električnih plamenika, ili drugih vrućih površina odnosno izvora toplote. Uređaj nemojte koristiti na mokroj ili vrućoj podlozi, ili u blizini izvora toplote.
12. Korištenje produžnog kabela s ovim uređajem nije preporučljivo. Ako se ipak odlučite da ga koristite, takav produžni kabel mora imati snagu koja je jednaka ili premašuje snagu uređaja.
13. Prilikom isključenja uređaja iz utičnice nemojte potezati kabel nego uvijek uhvatite za utikač.
14. Prije uključanja uređaja u električnu energiju ili prije početka rukovanja uređajem uvjerite se da su vam ruke suhe i da je rukovanje uređajem sigurno.

15. Tijekom rada neka uređaj uvijek bude na stabilnoj podlozi, kao što je primjerice radni pult ili stol.
16. Za rad uređaja nema potrebe za korištenjem sredstava za podmazivanje, kao što su ulja ili voda.
17. Uređaj, njegov priključni kabel i utikač nemojte uranjati u vodi ili bilo koju drugu tekućinu.
18. Uređaj nemojte koristiti na otvorenom, ili na mokroj podlozi. Ovaj uređaj namijenjen je isključivo za korištenje u zatvorenim prostorijama.
19. Uređaj nije namijenjen za to da ga koriste djeca ili osobe smanjenih fizičkih ili umnih sposobnosti, kao ni osobe s nedostatkom znanja i iskustava, osim ukoliko su prilikom korištenja uređaja pod odgovarajućim nadzorom, ili ako ih prilikom toga savjetuje i usmjerava osoba odgovorna za njihovu sigurnost.
20. Djecu treba nadzirati i ne dozvoliti im da koriste uređaj kao igračku.
21. Oštećen priključni kabel smije zamijeniti isključivo proizvođač, njegov ovlašteni servis, ili neka druga odgovarajuće stručno osposobljena osoba.

POZOR:

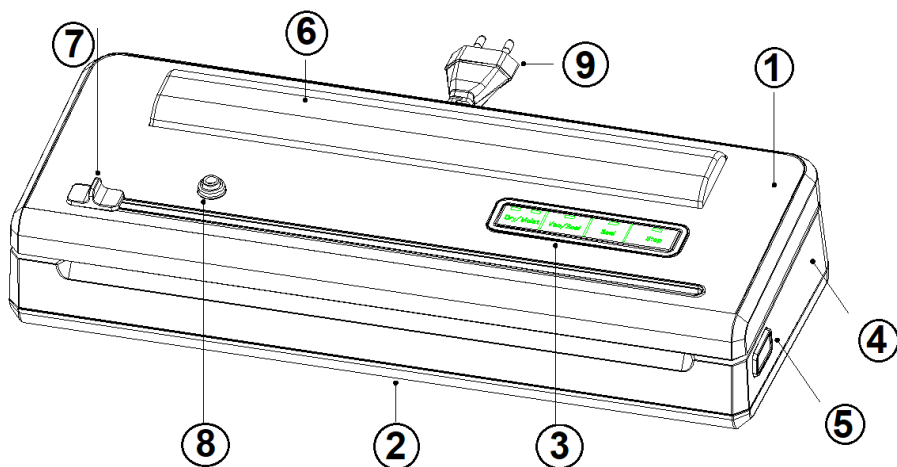
SAČUVAJTE OVAJ PRIRUČNIK.

SAMO ZA KUĆNU UPORABU!

1 MINUTA ZA SVAKI KRUG VAKUMIRANJA/ZAVARIVANJA

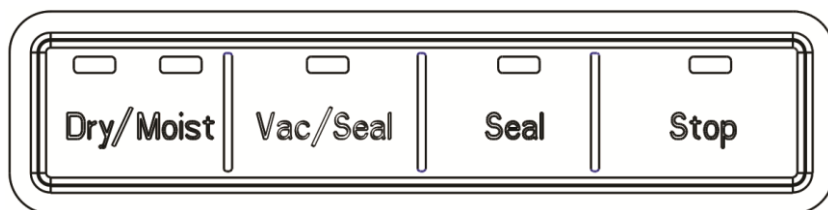
Razina buke: Lc < 65 dB(A)

OPIS UREĐAJA I FUNKCIJE TIPKI



1. Gornji poklopac
2. Baza
3. Upravljačka jedinica
4. Kućište
5. Zaključavanje (L/D)
6. Prozirni poklopac
7. Sklop potisne oštrice
8. Priključak za dodatnu opremu/dovod zraka
9. Priključni kabel

Upravljačka ploča



Stanje pripravnosti:

Nakon uključivanja napajanja uvijek svijetli indikator zadanog **suhog načina rada**. Ako se nakon pet minuta ne izvrši nijedna radnja, uređaj prelazi u stanje pripravnosti; Ako trebate koristiti uređaj nakon stanja pripravnosti, aktivirajte ga pritiskom bilo koje tipke, a zatim odaberite odgovarajuću funkciju za rad.

Suhi način rada:

Odaberite suhi način rada, a zatim pritisnite tipku Vac&Seal (vakumiranje i zavarivanje) za početak rada. Tijekom postupka izvlačenja zraka treperi indikator Vac&Seal i automatski se uključuje u funkciju zavarivanja nakon završetka vakumiranja. Indikatorska lampica Vac&Seal uvijek svijetli, a indikatorska lampica Seal (zavarivanje) treperi. Nakon završetka zavarivanja, indikatorska lampica zavarivanja uvijek svijetli 2 sekunde i gasi se zajedno s indikatorskom lampicom Vac&Seal

Vlažni način rada:

Odaberite vlažni način rada, a zatim pritisnite tipku Vac&Seal za početak rada. Tijekom postupka izvlačenja zraka treperi indikatorska lampica Vac&Seal i automatski se prebacuje u funkciju zavarivanja nakon završetka vakumiranja. Indikatorska lampica Vac&Seal uvijek svijetli, a indikatorska lampica Seal (zavarivanje) treperi. Nakon završetka zavarivanja, indikatorska lampica

zavarivanja uvijek svijetli 2 sekunde i gasi se zajedno s indikatorskom lampicom Vac&Seal.

Napomena: Razlika između suhog i vlažnog načina rada je u tome što je vrijeme zavarivanja različito. Zadana funkcija je suhi način rada. Dva načina zavarivanja mogu se mijenjati po želji. Vlažni način rada uglavnom se koristi za vakumiranje hrane koja sadržava vodu (tekućina kao što su juha i hrana sa sadržajem vode većim od 20 ml ne može se izravno vakumirati, inače će uzrokovati loše zavarivanje ili čak neće biti moguće zavariti vrećicu).

Zavarivanje:

Pritisnite tipku za zavarivanje za početak rada i treperit će indikatorska lampica. Nakon završetka zavarivanja, indikatorska lampica bit će uvijek upaljena 2 sekunde, a zatim će se ugasi. Tijekom izvlačenja zraka, pritisnite tipku za zavarivanje u bilo kojem trenutku kako biste se prebacili na zavarivanje.

Napomena: Kada je zavarivanje završeno, uređaj treba mirovati 10 sekundi. Tijekom tog razdoblja, bilo koja funkcija će aktivirati alarm, kao što je indikatorska lampica koja treperi 3 sekunde, a uređaj može nastaviti normalno raditi nakon završetka pauze od 10 sekundi.

Zaustavljanje:

Kada bilo koja funkcija Vac&Seal i Seal radi, pritisnite tipku Stop i uređaj će odmah prestati raditi i vratiti se u stanje pripravnosti.

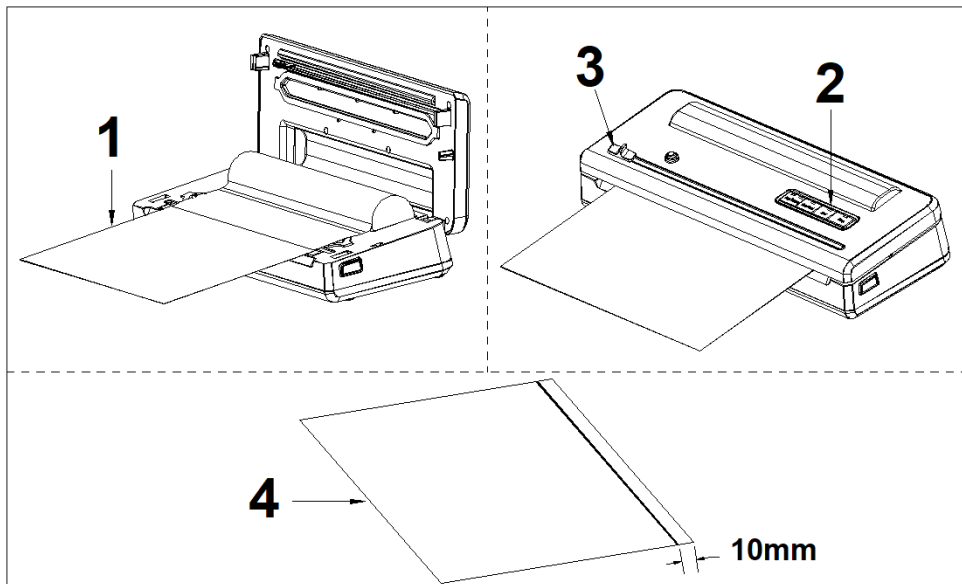
Propuštanje zraka:

Pritisnite tipku Vac&Seal na 2 minute, kada se ne postigne navedeni podtlak, uređaj će automatski zaustaviti izvlačenje zraka. Indikatorska lampica za zavarivanje treperit će 3 sekunde, a zatim će se ugasi i vratiti u stanje pripravnosti. Indikatorska lampica stanja pripravnosti uvijek je uključena (suhi način rada).

UPUTE ZA UPORABU

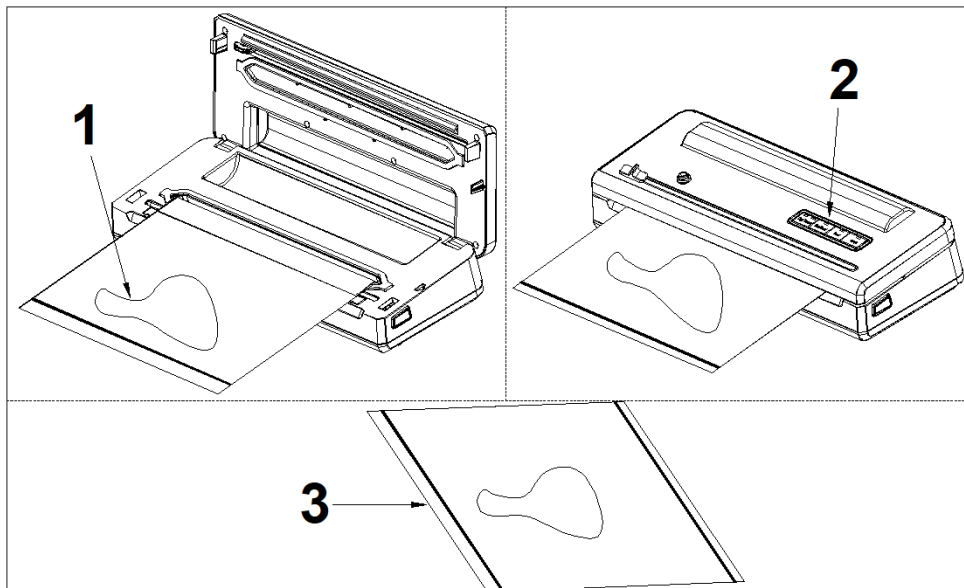
Zavarivanje:

1. Otvorite poklopac i izvucite vrećicu na odgovarajuću duljinu; **1. korak**
2. Zatvorite poklopac i pritisnite tipku za zavarivanje kako biste zavarili; **2. korak**
3. Izrežite vrećicu potisnom oštricom i otvorite poklopac; **3. korak**
4. Dovršite zavarivanje i napravite vrećice. **4. korak**



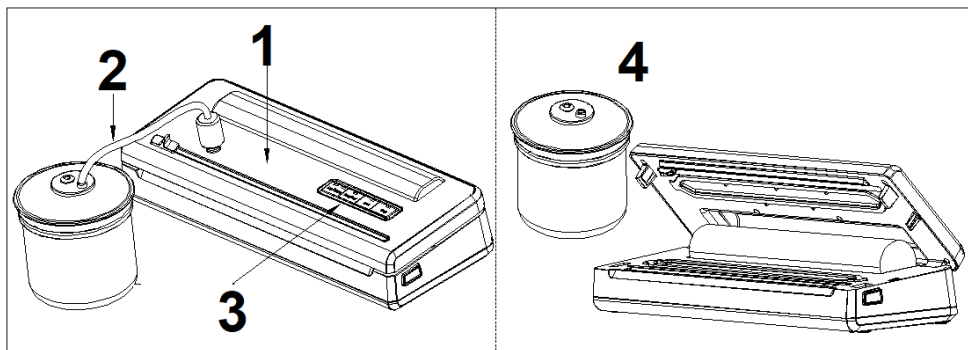
Vakumiranje i zavarivanje:

1. Stavite hranu u vrećicu i stavite otvor vrećice u zračnu komoru; **1. korak**
2. Zatvorite poklopac i pritisnite **tipku** Vac&Seal kako bi uređaj započeo vakumiranje i zavarivanje; **2. korak**
3. Otvorite poklopac kako biste dovršili vakumiranje i zavarivanje; **3. korak**



Vakumiranje dodatne opreme:

1. Zatvorite poklopac; **1. korak**
2. Umetnite spojnu cijev na priključak uređaja i dodatne opreme; **2. korak**
3. Pritisnite **tipku** Vac&Seal, uređaj započinje vakumiranje. Kada zračna pumpa prestane raditi, pritisnite tipku **Stop** za završetak vakumiranja; **3. korak**
4. Uklonite spojnu cijev nakon vakumiranja i otvorite poklopac. **4. korak**



ČIŠĆENJE I ODRŽAVANJE

Aparat za vakuumiranje

1. Prije čišćenja uvijek odspojite uređaj iz utičnice.
2. Ne uranjajte u vodu ili drugu tekućinu.
3. Izbjegavajte uporabu abrazivnih proizvoda ili materijala za čišćenje uređaja jer će ogrebat površinu.
4. Upotrijebite blagi sapun za pranje posuđa i toplu, vlažnu krpu kako biste obrisali ostatke hrane ili oko komponenti.
5. Temeljito osušite prije ponovne uporabe.

Napomena: *penaste brtve oko vakuumske komore treba temeljito osušiti prije ponovnog sastavljanja; potrebna je pažnja prilikom ponovnog sastavljanja kako bi se spriječila bilo kakva oštećenja i sve se treba vratiti u izvorni položaj kako bi se osiguralo da vakuum ne curi.*

Vrećice za vakuumiranje

1. Vrećice operite u toploj vodi blagim deterdžentom za pranje posuđa.
2. Kada perete vrećice u perilici posuđa, okrenite vrećice naopako i rasporedite ih na gornju rešetku perilice posuđa kako bi cijela površina bila izložena vodi za pranje.
3. Temeljito osušite prije ponovne uporabe.

VAŽNO: *da biste izbjegli moguće bolesti, nemojte ponovno upotrebljavati vrećice nakon skladištenja sirovog mesa, sirove ribe ili masne hrane. Nemojte ponovno upotrebljavati vrećice koje su bile u mikrovalnoj pećnici ili zagrijavane.*

Dodatna oprema

Operite sav pribor za vakuumiranje u toploj vodi blagim deterdžentom za pranje posuđa, ali ne uranjajte poklopac u vodu.

1. Baze spremnika (ne poklopci) mogu se prati u perilici posuđa. Poklopac spremnika treba obrisati vlažnom krpom.
2. Pobrinite se da se pribor temeljito osuši prije ponovne uporabe.
3. Spremnik i poklopac ne smiju se upotrebljavati u mikrovalnoj pećnici ili zamrzivaču.

Pohranjivanje aparata za vakuumiranje:

1. - Držite uređaj na ravnom i sigurnom mjestu, izvan dohvata djece.
2. **Ne zaboravite se pobrinuti da je poklopac uređaja otključan kada se ne upotrebljava i skladišti.** Ako držite poklopac zaključanim, iskrivit će se penaste brtve i doći će do curenja.

Rješavanje problema

Problem	Rješenje
Funkcija vakuumiranja radi, ali brtvljenje nije dobro	Provjerite ima li na rubu vrećica tekućine, mrlja od ulja ili bilo kakvih ostataka. Ako ima, očistite rub vrećica i pokušajte ponovno.
	Uvjerite se da grijaći element nije oštećen i da je dobro postavljen. Ako je oštećen, zamijenite grijaći element i provjerite je li dobro postavljen.
	Uvjerite se da brtvena traka nije oštećena i da je dobro postavljena. Ako je oštećena, zamijenite brtvenu traku i provjerite je li dobro postavljena.
	Provjerite je li rub vrećice naboran. Ako jest, izvadite neke namirnice kako bi vrećice imale dovoljno prostora za brtvljenje te zagladite otvor vrećice i pokušajte ponovno.
Funkcija brtvljenja je dobra, ali ne može vakuumirati	Provjerite jesu li vrećice stavljene u vakuumsku komoru. Ako nisu, stavite rub vrećica u vakuumsku komoru.
	Provjerite ima li hrana oštre rubove. Ako ima, umotajte rub u papir prije vakuumiranja hrane.
	Provjerite je li rub vrećice prekrpio vakuumski otvor. Ako jest, stavite vrećicu u ispravan položaj.
	Provjerite je li brtva deformirana. Ako je deformirana, zamijenite je i pokušajte ponovno.
Napuhavanje vrećice nakon vakuumiranja	Provjerite pripada li roba lako kvarljivoj hrani. Sva lako kvarljiva roba mora se zamrznuti ili ohladiti nakon vakuumiranja kako bi se produljio njezin rok trajanja. Vakuumiranje ne jamči da se hrana nikada neće pokvariti.
	Provjerite jeste li spakirali svježe povrće ili voće i sjemenke. Nije svako svježe povrće ili voće i sjemenke prikladno za skladištenje na sobnoj temperaturi nakon vakuumiranja; odvija se fotosinteza i disanje. Preporučujemo da ih čuvate u hladnjaku.



Simbol na proizvodu ili na njegovoj ambalaži označuje, da se s tim proizvodom ne smije postupiti kao s otpadom iz domaćinstva. Umjesto toga treba biti uručen prikladnim sabirnim točkama za recikliranje elektroničkih i električkih aparata. Ispravnim odvoženjem ovog proizvoda spriječiti ćete potencijalne negativne posljedice na okoliš i zdravlje ljudi, koje bi inače mogli ugroziti neodgovarajućim rukovanjem otpada ovog proizvoda. Za detaljnije informacije o recikliranju ovog proizvoda molimo Vas da kontaktirate Vaš lokalni gradski ured, uslugu za odvoženje otpada iz domaćinstva ili trgovinu .

Napomena:

Nakon što ste završili s vakumskim pakiranjem, molimo vas da uvijek ostavite gornji pokrov uređaja u otvorenom položaju. Pokrov nemojte zatvarati i učvršćivati, jer time možete deformirati spužvaste brtve, čime bi mogli utjecati na funkcioniranje uređaja.

ČIŠĆENJE I ODRŽAVANJE UREĐAJA

Uređaj za vakumsko zavarivanje vrećica

1. Prije početka čišćenja uvijek isključite priključni kabel uređaja iz utičnice električne mreže.
2. Uređaj nemojte uranjati u vodu ili bilo koju drugu tekućinu.
3. Za čišćenje izbjegavajte korištenje grubih proizvoda ili materijala, jer njima možete napraviti ogrebotine na površini uređaja.
4. Ostatke hrane najlakše ćete odstraniti odnosno obrisati koristeći blagi deterdžent za pranje posuđa i toplu vlažnu krpu.
5. Prije ponovne uporabe temeljito osušite dijelove uređaja.

Napomena: *Spužvaste brtve oko vakumske komore moraju biti temeljito osušene prije ponovnog sastavljanja. Kada ponovno sastavljate dijelove uređaja pazite da ne dođe do kakvih oštećenja, i dijelove sastavite pravilno, jer time osiguravate tijesno nalijeganje i brtvljenje.*

Dodatci

Sve vakumske dodatke operite toplom vodom, koristeći i nešto blagog deterdženta za pranje posuđa, ali pokrov uređaja nemojte uranjati u vodu.

1. Postolje vakumske posude (ali ne i pokrov) mogu se prati u perilici posuđa na gornjoj košari. Pokrovi vakumske posude smiju se, međutim, samo obrisati vlažnom krpom.
2. Uvjerite se da su svi dodatci nakon čišćenja temeljito suhi prije nego što ih ponovno upotrijebite.
3. Vakumske posude i pokrove ne smijete koristiti u mikrovalnoj pećnici ili u zamrzivaču.

Čuvanje uređaja za vakumsko zavarivanje vrećica:

1. Uređaj držite na ravnoj površini, na nekom sigurnom mjestu izvan domašaja djece.
2. Kada uređaj nije u uporabi i kad je odložen, pobrinite se da pokrov uređaja bude u otvorenom položaju. Ako je pokrov u zatvorenom položaju može doći do deformacije spužvaste brtve, što može privesti do propuštanja.

SMJERNICE ZA OČUVANJE HRANE

Razvrstavanje	Vrsta hrane	Temperatura	Obično pakiranje	Vakumsko pakiranje
Hladnjak	Svježe sirovo meso	$5 \pm 3 \text{ }^{\circ}\text{C}$	2~3 dana	8~9 dana
	Svježa riba / plodovi mora	$5 \pm 3 \text{ }^{\circ}\text{C}$	1~3 dana	4~5 dana
	Kuhano meso	$5 \pm 3 \text{ }^{\circ}\text{C}$	4~6 dana	10~14 dana
	Povrće	$5 \pm 3 \text{ }^{\circ}\text{C}$	3~5 dana	7~10 dana
	Voće	$5 \pm 3 \text{ }^{\circ}\text{C}$	5~7 dana	14~20 dana
	Jaja	$5 \pm 3 \text{ }^{\circ}\text{C}$	10~15 dana	30~50 dana
Zamrzivač	Meso	$-16 \sim -20 \text{ }^{\circ}\text{C}$	3~5 mjeseci	> 1 godina
	Riba	$-16 \sim -20 \text{ }^{\circ}\text{C}$	3~5 mjeseci	> 1 godina
	Plodovi mora	$-16 \sim -20 \text{ }^{\circ}\text{C}$	3~5 mjeseci	> 1 godina
Normalni uvjeti (sobna temperatura)	Kruh	$25 \pm 2 \text{ }^{\circ}\text{C}$	1~2 dana	6~8dana
	Keksi/kolači	$25 \pm 2 \text{ }^{\circ}\text{C}$	4~6 mjeseci	> 1 godina
	Riža/ Brašno	$25 \pm 2 \text{ }^{\circ}\text{C}$	3~5 mjeseci	> 1 godina
	Kikiriki/povrće	$25 \pm 2 \text{ }^{\circ}\text{C}$	3~6 mjeseci	> 1 godina
	Lijekovi	$25 \pm 2 \text{ }^{\circ}\text{C}$	3~6 mjeseci	> 1 godina
	Čaj	$25 \pm 2 \text{ }^{\circ}\text{C}$	5~6 mjeseci	> 1 godina

Garancija i servis

Za informacije ili u slučaju problema obratite se Centru Gorenja za pomoć korisnicima u vašoj državi (telefonski broj naći ćete u međunarodnom garancijskom listu). Ako u vašoj državi nema takvog centra, obratite se lokalnom trgovcu Gorenja, ili odjelu Gorenja za male kućanske aparate.

Nije za profesionalnu uporabu ! Pridržavamo pravo na izmjene!

GORENJE VAM ŽELI MNOGU USPJEHA U KRIŠTENJ UREĐAJA

VAŽNE BEZBEDNOSNE PREDOSTROŽNOSTI

Prilikom upotrebe električnih aparata uvek je potrebno voditi računa o bezbednosnim upozorenjima, a naročito treba da se pridržavate sledećih predostrožnosti:

PROČITAJTE SVA UPUTSTVA !

1. Pre početka upotrebe aparata detaljno se upoznajte sa korisničkim priručnikom i sačuvajte ga za eventualno kasnije korišćenje.
2. Pre uključenja ili isključenja priključnog kabla iz zidne utičnice električne instalacije, proverite da li je poklopac aparata u otvorenom položaju. Inače priključni kabl aparata uvek izvucite iz zidne utičnice kada nije u upotrebi, ili pre nameravanog čišćenja.
3. Ovaj aparat nije igračka, zato treba biti naročito oprezan kada su tokom njegova korišćenja u blizini deca. Aparat čuvajte na bezbednom mestu, izvan domašaja dece.
4. Nemojte koristiti kesice ili neke druge nastavke odnosno pomagala koje nije izričito odobrio proizvođač aparata. Takođe nemojte koristiti aparat u bilo koje druge svrhe izuzev onih za koje je namenjen.
5. Ako utvrdite da je priključni kabl oštećen, smesta prekinite sa upotrebom aparata. Oštećen priključni kabl neka zameni stručno osposobljeno lice.
6. Aparat i njegov priključni kabl držite dalje od pomičnih delova.
7. Ne dodirujte vrući element za zavarivanje koji se nalazi na ivici gornjeg poklopca aparata. Element je veoma vruć i dodirom možete zadobiti ozbiljne opekotine.
8. Ne pokušavajte sami popravljati aparat.
9. Aparat ne smete bacati niti po njemu tući. Nemojte koristiti aparat ako vam je pao na patos ili ako vam se čini da je oštećen.
10. Izbegavajte sledeće: nemojte vući aparat za priključni kabl ili ga prenositi držeći ga za kabl, nemojte koristiti priključni kabl kao dršku, i nemojte vući priključni kabl preko oštih ivica ili uglova. Aparat nemojte koristiti ukoliko je utikač priključnog kabla mokar.
11. Aparat držite dalje od vrućih špareta, rerni, električnih gorionika, ili drugih vrućih površina odnosno izvora toplote. Aparat nemojte koristiti na mokroj ili vrućoj podlozi, ili u blizini izvora toplote.
12. Korišćenje produžnog kabla sa ovim aparatom nije preporučljivo. Ako se uprkos tome odlučite koristiti, takav produžni kabl mora imati snagu koja je jednaka ili prevazilazi snagu aparata.
13. Prilikom isključenja aparata iz utičnice nemojte vući za kabl nego uvek uhvatite za utikač.
14. Pre spajanja aparata na električnu energiju ili pre početka rukovanja aparatom

- uverite se da su vam ruke suve i da je rukovanje aparatom bezbedno.
15. Tokom rada neka aparat uvek bude na stabilnoj podlozi, kao što je na primer radni pult ili sto.
 16. Za rad aparata nema potrebe za korišćenjem sredstava za podmazivanje, kao što su ulja ili voda.
 17. Aparat, njegov priključni kabl i utikač nemojte potapati u vodi ili bilo koju drugu tečnost.
 18. Aparat nemojte koristiti na napolju, ili na mokroj podlozi. Ovaj aparat namenjen je isključivo za korišćenje u zatvorenim prostorijama.
 19. Aparat nije namenjen za to da ga koriste deca ili lica smanjenih psiho-fizičkih sposobnosti, kao ni lica s nedostatkom znanja i iskustava, izuzev ukoliko su prilikom korišćenja aparata pod odgovarajućim nadzorom, ili ako ih prilikom toga savetuje i usmerava lice odgovorno za njihovu bezbednost.
 20. Decu treba nadzirati i ne dozvoliti im da koriste aparat kao igračku.
 21. Oštećen priključni kabl sme zameniti isključivo proizvođač, njegov ovlašćeni serviser, ili neki drugi odgovarajuće osposobljen stručnjak.

PAŽNJA:

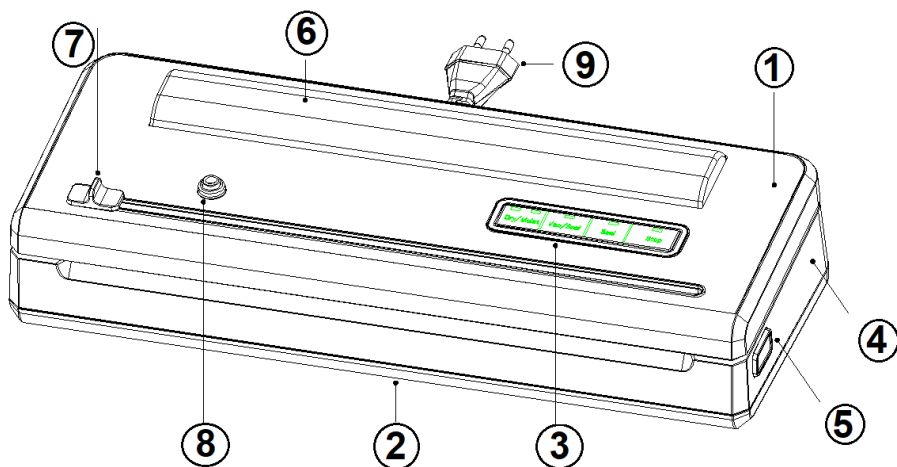
SAČUVAJTE OVAJ PRIRUČNIK.

SAMO ZA KUĆNU UPOTREBU!

1 MINUT SVAKI KRUG VAKUMIRANJA

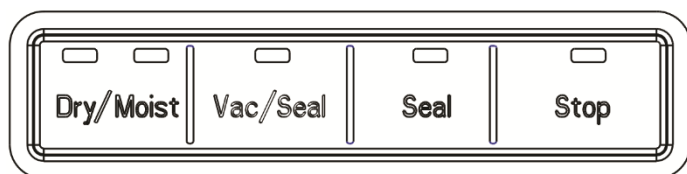
Nivo buke: Lc < 65 dB(A)

OPIS APARATA I FUNKCIJE TASTERA



1. Gornji poklopac
2. Baza
3. Kontrolna jedinica
4. Kućište
5. Zaključavanje (L/D)
6. Providni poklopac
7. Sklop potisnog noža
8. Priključak za dodatnu opremu/dovod vazduha
9. Priključni kabl

Radni interfejs/kontrolna tabla



Stanje pripravnosti:

Nakon uključivanja napajanja, indikatorska lampica podrazumevanog **suvog režima rada** je uvek uključena. Ako se nakon pet minuta ne izvrši nijedna radnja, uređaj prelazi u režim pripravnosti; Ako treba da koristite uređaj nakon režima pripravnosti, aktivirajte ga pritiskom bilo kojeg dugmeta, a zatim izaberite odgovarajuću funkciju za rad.

Suvi režim rada:

Izaberite suvi režim rada, a zatim pritisnite dugme Vac&Seal (vakumiranje i zavarivanje) da biste počeli da radite. Tokom procesa izvlačenja vazduha treperi indikatorska lampica Vac&Seal i automatski se prebacuje u funkciju zavarivanja nakon završetka vakumiranja. Indikatorska lampica Vac&Seal uvek svetli, a indikatorska lampica Seal (Zavarivanje) treperi. Nakon završetka zavarivanja, indikatorska lampica zavarivanja uvek svetli 2 sekunde i gasi se zajedno sa indikatorskom lampicom Vac&Seal

Vlažni režim rada:

Izaberite vlažni režim rada, a zatim pritisnite dugme Vac&Seal da biste počeli da radite. Tokom procesa izvlačenja vazduha treperi indikatorska lampica Vac&Seal i automatski se prebacuje u funkciju zavarivanja nakon završetka vakumiranja. Indikatorska lampica Vac&Seal uvek svetli, a indikatorska lampica Seal (Zavarivanje) treperi. Nakon završetka zavarivanja, indikatorska lampica zavarivanja uvek svetli 2 sekunde i gasi se zajedno sa indikatorskom lampicom Vac&Seal.

Napomena: Razlika između suvog i vlažnog režima je u tome što je vreme zavarivanja različito. Podrazumevana funkcija je suvi režim. Dva režima zavarivanja se mogu menjati po želji. Vlažni režim rada se uglavnom koristi za vakumiranje hrane koja sadrži vodu (tečnost kao što su supa i hrana sa sadržajem vode većim od 20 ml ne može se direktno vakumirati, inače će izazvati loše zavarivanje ili čak neće biti moguće zavariti kesu).

Zavarivanje:

Pritisnite dugme za zavarivanje da biste počeli da radite i indikatorska lampica će treperiti. Nakon završetka zavarivanja, indikatorska lampica će uvek biti upaljena 2 sekunde, a zatim će se ugasiti. Tokom izvlačenja vazduha, pritisnite dugme za zavarivanje u bilo kom trenutku da biste se prebacili na zavarivanje.

Napomena: Kada je zavarivanje završeno, uređaj treba da miruje 10 sekundi. Tokom ovog perioda, bilo koja funkcija će aktivirati alarm, kao što je indikatorska lampica koja treperi 3 sekunde, a uređaj može da nastavi sa normalnim radom nakon završetka pauze od 10 sekundi.

Zaustavljanje:

Kada bilo koja funkcija Vac&Seal i Seal radi, pritisnite dugme Stop i uređaj će odmah prestati da radi i vratiće se u režim pripravnosti.

Propuštanje vazduha:

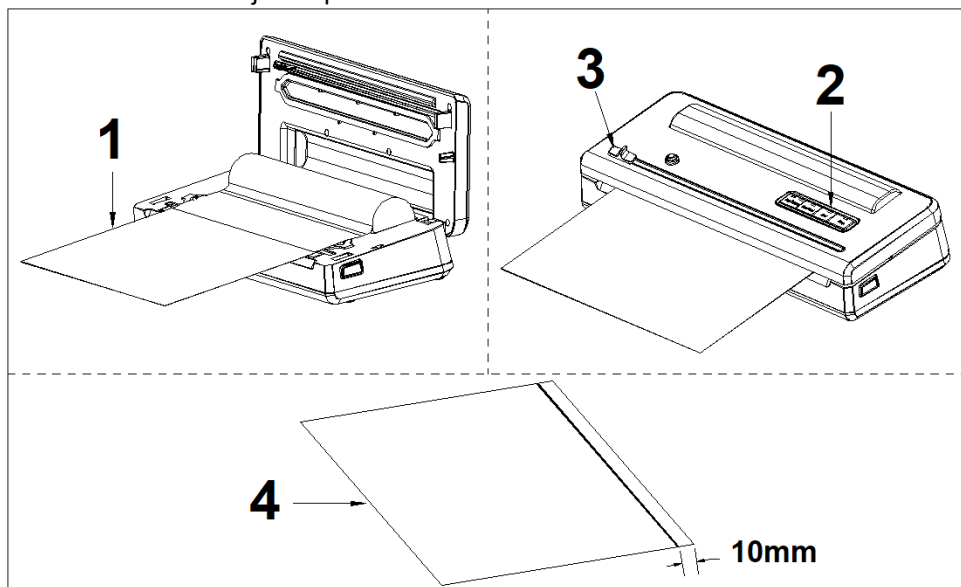
Pritisnite dugme Vac&Seal na 2 minuta, kada se ne dostigne navedeni negativni pritisak, uređaj će automatski da zaustavi izvlačenje vazduha. Indikatorska lampica za zavarivanje će treperiti 3 sekunde, a zatim će se ugasiti i vratiti u režim

pripravnosti. Indikatorska lampica režima pripravnosti je uvek uključena (suvi režim rada).

UPUTSTVO ZA UPOTREBU

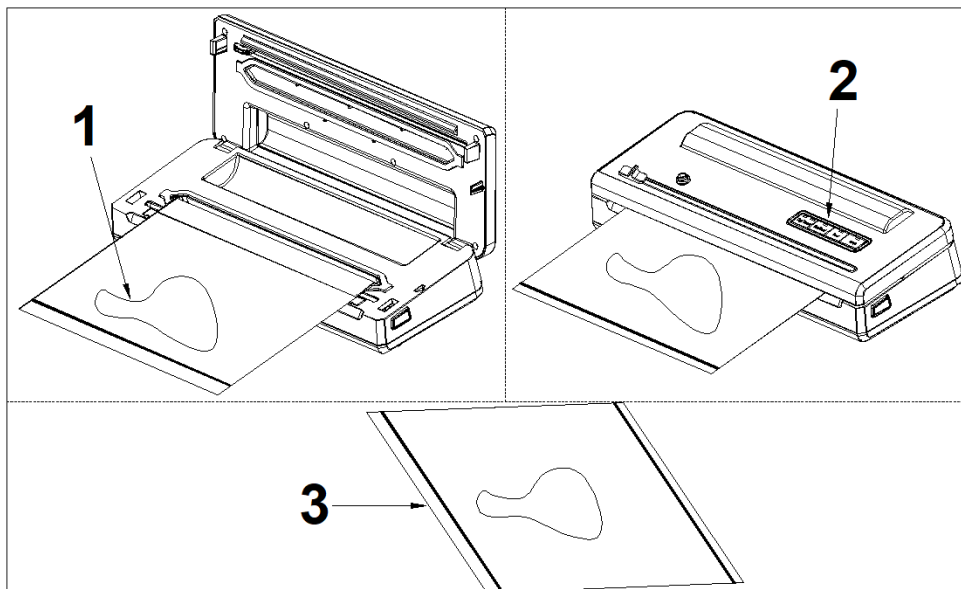
Zavarivanje:

1. Otvorite poklopac i izvucite kesu na odgovarajuću dužinu; **1. korak**
2. Zatvorite poklopac i pritisnite dugme za zavarivanje da biste zavarili; **2. korak**
3. Isecite kesu potisnim nožem i otvorite poklopac; **3. korak**
4. Dovršite zavarivanje i napravite kese. **4. korak**



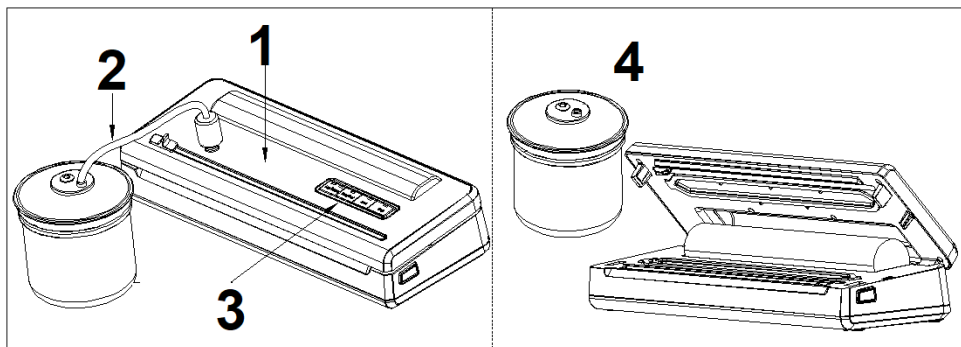
Vakumiranje i zavarivanje:

1. Stavite hranu u kesu i stavite otvor kese u vazdušnu komoru; **1. korak**
2. Zatvorite poklopac i pritisnite dugme **Vac&Seal** da bi uređaj počeo sa vakumiranjem i zavarivanjem; **2. korak**
3. Otvorite poklopac da biste završili sa vakumiranjem i zavarivanjem; **3. korak**



Vakumiranje dodatne opreme:

1. Zatvorite poklopac; **1. korak**
2. Umetnite spojnu cev na priključak uređaja i dodatne opreme; **2. korak**
3. Pritisnite **dugme** Vac&Seal, uređaj počinje sa vakumiranjem. Kada vazdušna pumpa prestane da radi, pritisnite dugme **Stop** da biste završili sa vakumiranjem; **3. korak**
4. Uklonite spojnu cev nakon vakumiranja i otvorite poklopac. **4. korak**



ČIŠĆENJE I ODRŽAVANJE

Aparat za vakumiranje

1. Pre početka čišćenja uvek izvucite priključni kabl aparata iz utičnice.
2. Aparat nemojte potapati u vodu ili bilo koju drugu tečnost.
3. Izbegavajte korišćenje abrazivnih proizvoda ili materijala za čišćenje aparata, jer možete oštetiti površinu.
4. Koristite blagi sapun za pranje sudova i toplu, vlažnu krpu da biste obrisali ostatke hrane ili oko delova aparata.
5. Temeljno osušite pre ponovne upotrebe.

Napomena: *Gumene zaptivače oko vakumske komore treba temeljno osušiti pre ponovnog sastavljanja. Kada ponovo sastavljate delove aparata pazite da ne dođe do nekih oštećenja; delove sastavite pravilno, jer time obezbeđujete da nema curenja vakuma.*

Kese za vakumiranje

1. Operite kese u toploj vodi blagim deterdžentom za pranje sudova
2. Kada perete kese u mašini za pranje sudova, okrenite kese naopako i rasporedite ih po gornjoj korpi mašine za pranje sudova, tako da cela površina bude izložena vodi za pranje.
3. Temeljno osušite pre ponovne upotrebe.

VAŽNO: *Da biste izbegli moguće bolesti, nemojte ponovo koristiti kese nakon skladištenja sirovog mesa, sirove ribe ili masne hrane. Nemojte ponovo koristiti kese koje su bile u mikrotalasnoj rerni ili zagrevane.*

Dodatna oprema

Sve dodatke za vakumiranje operite toplom vodom sa blagim deterdžentom za pranje sudova, ali poklopac aparata nemojte potapati u vodu.

1. Postolje vakumske posude (ali ne i poklopac) dozvoljeno je prati u mašini za sudove u gornjoj korpi. Poklopci vakumske posude smeju se, međutim, samo obrisati vlažnom krpom.
2. Uverite se da su svi dodaci dobro osušeni pre ponovne upotrebe.
3. Vakumske posude i poklopci se ne smeju koristiti u mikrotalasnoj rerni ili zamrzivaču.

Skladištenje vašeg aparata za vakumsko zavarivanje:

1. - Aparat držite na ravnoj površini, na bezbednom mestu, van domašaja dece.

2. **Kada aparat nije u upotrebi i kada se skladišti, postarajte se da poklopac aparata bude u otvorenom položaju..** Ako je poklopac u zatvorenom položaju može doći do deformisanja gumenih zaptivača, što može uzrokovati propuštanja.

NAPOMENA:

- Za postizanje što optimalnijih rezultata, između dva postupka napravite pauzu i dozvolite aparatu da se ohladi 1 minut pre ponovne upotrebe. Nakon svakog kruga vakumiranja i zavarivanja preporučujemo da obrišete eventualne ostatke tečnosti ili namirnica iz otvora vakumske komore.
- Aparat funkcioniše samo ako koristite posebne kese koje mi isporučujemo. Nemojte pokušavati koristiti bilo kakve druge kese koje nisu namenjene vakumskom pakovanju.
- Zavarenu kesicu otvarate jednostavno tako da je odsečete po širini makazama.
- Kod zavarivanja kesa sa veoma vlažnim sadržajem, dobro je dvaput ponoviti postupak zavarivanja kese, da bi vareni deo bio dobro zatvoren. Nakon završetka prvog zavarivanja, ponovno pritisnite taster „zavari“ bez otvaranja poklopca aparata. Ovaj postupak primeren je isključivo za kese čiji sadržaj ima visok procenat vlage. Kod zavarivanja namirnica sa niskim procentom vlage dvostruko zavarivanje kese nije potrebno. Tečnosti i hrana u tečnom stanju ne može se vakumsko zavarivati. Kada vakumirate kese sa veoma vlažnim sadržajem, preporučujemo da detaljno očistite otvor kese pre početka postupka vakumiranja i zavarivanja.

Rešavanje problema

Problem	Rešenje
Vakumira, ali funkcija zavarivanja nije dobra	Proverite da li na ivici kesa ima tečnosti, mrlja od ulja ili bilo kakvih ostataka. Ako ima, očistite ivicu kese i pokušajte ponovo.
	Proverite da li je grejni element oštećen i da li je dobro podešen ili ne. Ako je oštećen, zamenite grejni element i uverite se da je dobro instaliran.
	Proveriti da li je traka za zavarivanje oštećena ili dobro instalirana. Ako je oštećena, zamenite traku za zavarivanje i uverite se da je dobro instalirana.
	Proverite da li je ivica kese zgužvana. Ako jeste, izvadite neke namirnice da bi kese imale dovoljno prostora za zavarivanje, izravnajte otvor kese i pokušajte ponovo.
Funkcija zavarivanja je dobra, ali vakumiranje ne funkcioniše	Proveriti da li su kese postavljene u vakumsku komoru. Ako nisu, stavite ivicu kese u vakumsku komoru.
	Proverite da li ima namirnica sa oštrim delovima. Ako je odgovor da, pre vakumiranja hrane namirnice umotajte u papir.
	Proverite da li je ivica kese prekrila usisni otvor. Ako je odgovor da, stavite kesu u ispravan položaj.
	Proverite da li je zaptivač deformisan. Ako je deformisan, zamenite ga i pokušajte ponovo.
Duvanje kese nakon vakumiranja	Proverite da li namirnice pripadaju lako kvarljivoj hrani? Sva lako kvarljiva hrana mora da se zamrzne ili ohladi nakon vakumiranja da bi se mogao produžiti njen rok trajanja. Vakumiranje ne garantuje da se hrana nikada neće pokvariti.
	Proverite da li ste spakovali sveže voće i povrće ili semenke. Sveže voće i povrće ili semenke nisu pogodni za skladištenje na sobnoj temperaturi posle vakumiranja, jer se fotosinteza i respiracija vrše i dalje. Predlažemo da ih čuvate u frižideru.

Napomena:

Nakon što ste završili s vakumskim pakovanjem, molimo vas da uvek ostavite gornji poklopac aparata u otvorenom položaju. Poklopac nemojte zatvarati i zaboraviti, jer time možete deformisati gumene zaptivače, što bi moglo uticati na funkcioniranje aparata.

ČIŠĆENJE I ODRŽAVANJE APARATA

Aparat za vakumsko zavarivanje kesa

1. Pre početka čišćenja uvek izvucite priključni kabl aparata iz utičnice električne mreže.
2. Aparat nemojte potapati u vodu ili bilo koju drugu tečnost.
3. Za čišćenje izbegavajte korišćenje grubih proizvoda ili materijala, jer njima možete napraviti ogrebotine na površini aparata.
4. Ostatke hrane najlakše ćete odstraniti odnosno obrisati koristeći blagi deterdžent za pranje sudova i toplu vlažnu krpou.
5. Pre ponovne upotrebe temeljito osušite sve delove aparata.

Napomena: Gumeni zaptivači oko vakumske komore treba temeljito obrisati da budu potpuno suvi pre ponovnog sastavljanja. Kada ponovno sastavljate delove aparata pazite da ne dođe do nekih oštećenja, i delove sastavite pravilno, jer time obezbeđujete tesno naleganje i zaptivanje.

Dodaci

Sve vakumske dodatke operite toplom vodom, koristeći i nešto blagog deterdženta za pranje sudova, ali poklopac aparata nemojte potapati u vodu.

1. Postoje vakumske posude (ali ne i poklopac) dozvoljeno je prati u mašini za sudove na gornjoj košari. Poklopci vakumske posude smeju se, međutim, samo obrisati vlažnom krpom.
2. Uverite se da su svi dodaci nakon čišćenja temeljito suvi pre nego što ih ponovno upotrebite.
3. Vakumske posude i poklopce ne smete koristiti u mikrotalasnoj peći ili u zamrzivaču.

Čuvanje aparata za vakumsko zavarivanje kesa:

1. Aparat držite na ravnoj površini, na nekom bezbednom mestu izvan domašaja dece.
2. Kada aparat nije u upotrebi i kad je odložen, postarajte se da poklopac aparata bude u otvorenom položaju. Ako je poklopac u zatvorenom položaju može doći do deformisanja gumenih zaptivača, što može uzrokovati propuštanja.

SMERNICE ZA OČUVANJE HRANE

Mesto čuvanja	Vrsta hrane	Temperatura	Obično pakovanje	Vakumsko pakovanje
Frižider	Sveže sirovo meso	5 ± 3 °C	2~3 dana	8~9 dana
	Sveža riba / plodovi mora	5 ± 3 °C	1~3 dana	4~5 dana
	Kuvano meso	5 ± 3 °C	4~6 dana	10~14 dana
	Povrče	5 ± 3 °C	3~5 dana	7~10 dana
	Voće	5 ± 3 °C	5~7 dana	14~20 dana
	Jaja	5 ± 3 °C	10~15 dana	30~50 dana
Zamrzivač	Meso	-16~-20 °C	3~5 meseci	>1 godina
	Riba	-16~-20 °C	3~5 meseci	>1 godina
	Plodovi mora	-16~-20 °C	3~5 meseci	>1 godina
Normalni uslovi (sobna temperatura)	Hleb	25 ± 2 °C	1~2 dana	6~8 dana
	Keksi/kolači	25 ± 2 °C	4~6 meseci	>1 godina
	Pirinač/ Brašno	25 ± 2 °C	3~5 meseci	>1 godina
	Kikiriki/povrče	25 ± 2 °C	3~6 meseci	>1 godina
	Lekovi	25 ± 2 °C	3~6 meseci	>1 godina
	Čaj	25 ± 2 °C	5~6 meseci	>1 godina

Zaštita okoline



Simbol na proizvodu ili na njegovoj ambalaži označava, da se sa tim proizvodom ne sme postupati kao sa otpadom iz domaćinstva. Umesto toga, proizvod treba predati odgovarajućim sabirnim centrima za reciklažu elektronskih i električnih aparata. Ispravnim odvoženjem ovog proizvoda sprečićete potencijalne negativne posledice na životnu sredinu i zdravlje ljudi, koji bi inače mogli biti ugroženi neodgovarajućim rukovanjem otpadom ovog proizvoda. Za dobijanje detaljnih informacija o tretmanu, odbacivanju i ponovnom korišćenju ovog proizvoda, stupite u kontakt sa prikladnim lokalnim ustanovama, službom za sakupljanje kućnog otpada ili sa prodavnicom u kojoj ste kupili ovaj proizvod.

Garancija i servis

Za informacije ili u slučaju problema obratite se Centru Gorenja za pomoć korisnicima u vašoj državi (telefonski broj naći ćete u međunarodnom garantnom listu). Ako u vašoj državi nema takvog centra, obratite se lokalnom prodavcu Gorenja, ili odelu Gorenja za male kućanske aparate.

Nije za komercijalnu upotrebu!

Pridržavamo pravo na izmene!

ВАЖНИ УПАТСТВА

При употреба на овој електричен апарат, секогаш земете ги предвид безбедносните упатства и предупредувања вклучително и овде дадените:

ПРОЧИТАЈТЕ ГИ СИТЕ УПАТСТВА!

1. Пред употреба на овој апарат, ве молиме внимателно прочитајте ги сите упатства дадени во ова упатство за употреба и зачувајте ги за идни консултации.
2. Пред да го приклучите втакнувачот во приклучокот или да го исклучите од него, уверете се дали капакот на апаратот е во отклучена позиција. Секогаш исклучете го апаратот од електричната мрежа кога не го употребувате или пред негово чистење.
3. Овој апарат не е играчка. Потребно е посебно внимание кога апаратот се користи од деца или во близина на деца. По употребата складирајте го апаратот на безбедно место надвор од дофатот на деца.
4. Не употребувајте кеси или приклучоци кои не се препорачани или одобрени од производителот на апаратот и не користете го апаратот за други цели освен за неговата определена намена.
5. Веднаш прекинете со користење на апаратот во случај на оштетување на приклучниот кабел. Кабелот треба да го замени соодветно стручно лице.
6. Држете го апаратот и приклучниот кабел на соодветна оддалеченост од подвижните делови.
7. Не допирајте го вжештениот елемент за заварување на фолија поставен на работ на капакот на апаратот. Елементот се загрева и секаков допир може да доведе до сериозни изгореници.
8. Не обидувајте се сами да го поправите апаратот.
9. Не влечете го и не испуштајте го апаратот. Не употребувајте го апаратот ако претрпел пад или на изглед делува оштетен.
10. Избегнувајте да го правите следново: не влечете го апаратот за приклучниот кабел и не носете го апаратот држејќи го само за кабел, не затворајте ја вратата на начин кој би го зафатил кабелот, или не влечете го кабелот околу острите рабови или агли. Не употребувајте го апаратот ако кабелот или втакнувачот се влажни.
11. Држете го апаратот подалеку од загреани уреди за готвење, печки, електрични грејачи или други загреани површини или извори на топлина. Не употребувајте го овој апарат на влажни или загреани

површини или извори на топлина.

12. Употребата на продолжен приклучен кабел со овој апарат не е препорачлива. Ако и покрај препораката, се користи продолжен приклучен кабел тогаш неговиот напон мора да содејствува со или да го надминува напонот на апаратот.
13. При исклучување на апаратот а со цел да се избегне каква било повреда, ве молиме придржувајте го електричниот приклучок наместо приклучниот кабел.
14. Пред вклучување или употреба на апаратот, рацете треба да се суви за безбедно користење на апаратот.
15. Погрижете се секогаш кога апаратот е вклучен односно во позиција "ON" или за време на негова употреба да стои на стабилна, цврста подлога како маса или работен пулт.
16. Не е потребно да се користат какви било средства за подмачкување, како на пример масла за подмачкување или вода врз овој апарат.
17. Не смеете да потопувате кој било дел од овој апарат, како и напојниот кабел или втакнувачот во вода или друга течност.
18. Не користете го овој апарат на отворен простор или на влажна подлога. Овој апарат е исклучиво наменет за употреба во затворен простор во домаќинството.
19. Овој апарат не е наменет за употреба од стана на лица (вклучително и деца) со намалени физички, сензорни или ментални способности, и лица со недостаток на пракса и знаење, освен во случаи каде апаратот се користи под надзор или согласно инструкции за употреба на апаратот дадени од лице одговорно за нивната безбедност.
20. Бидете внимателни и не дозволувајте апаратот да дојде до дофат на деца.
21. Ако електричниот приклучен кабел е оштетен, мора да биде заменет од производителот, сервисер овластен од производителот или друго соодветно квалификувано лице со цел да се избегне опасност.

МЕРКИ НА ПРЕТПАЗЛИВОСТ:

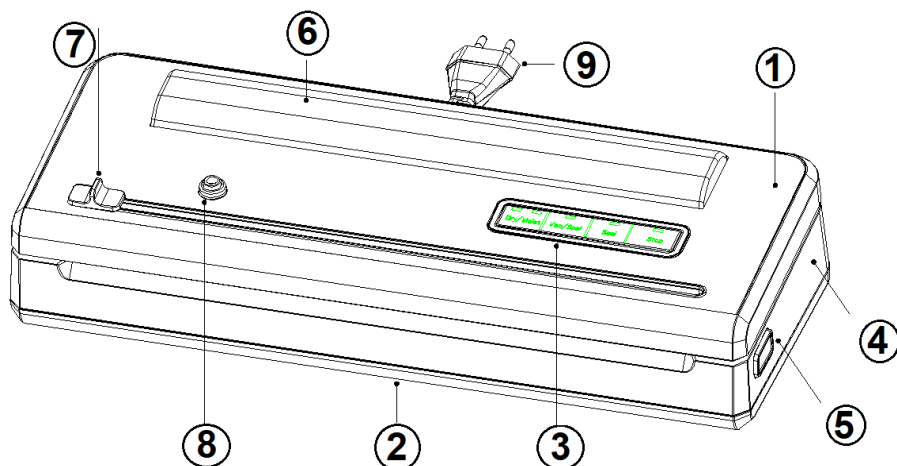
ЧУВАЈТЕ ГИ ОБИЕ УПАТСТВА.

ИСКЛУЧИВО ЗА УПОТРЕБА ВО ДОМАЌИНСТВО!

АВ:1 МИН ПО ЦИКЛУС

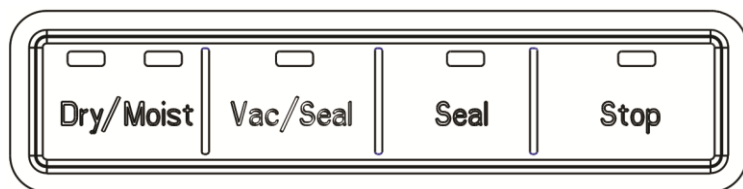
Ниво на бучава: $L_c < 65 \text{ dB(A)}$

ЗАПОЗНАЈТЕ ГО ВАШИОТ ПРОИЗВОД



1. Горен капак
2. Основа
3. Контролен панел
4. Куќиште
5. Брава (Л/Д)
6. Прозирен капак
7. Режач
8. Дополнителен интерфејс / Довод на воздух
9. Струен кабел

Работен интерфејс/контролен панел



Стендбај режим:

Откако апаратот ќе се вклучи, сијаличката на индикаторот за стандардниот **сув режим** е постојано вклучена. Ако не се зададе никаква операција, апаратот по пет минути влегува во стендбај режим. Ако треба да го користите апаратот по тој режим, активирајте го со притискање на кое било копче, а потоа изберете ја соодветната

функција.

Сув режим:

Изберете го Сувиот режим (Dry mode), а потоа притиснете го копчето „Vac&Seal“ за да почнете со употреба на апаратот. За време на процесот на пумпање, сијаличката на индикаторот „Vac&Seal“ трепка и, откако вакумирањето ќе заврши, апаратот автоматски се префрла на функцијата на запечатување. Сијаличката на индикаторот „Vac&Seal“ постојано свети, а сијаличката на индикаторот „Seal“ трепка. Откако ќе заврши запечатувањето, сијаличката на индикаторот „Seal“ свети без прекин 2 секунди и се гаси заедно со сијаличката на индикаторот „Vac&Seal“.

Влажен режим:

Изберете го Влажниот режим (Moist mode), а потоа притиснете го копчето „Vac&Seal“ за да почнете со употреба на апаратот. За време на процесот на пумпање, сијаличката на индикаторот „Vac&Seal“ трепка и, откако вакумирањето ќе заврши, апаратот автоматски се префрла на функцијата на запечатување. Сијаличката на индикаторот „Vac&Seal“ постојано свети, а сијаличката на индикаторот „Seal“ трепка. Откако ќе заврши запечатувањето, сијаличката на индикаторот „Seal“ свети без прекин 2 секунди и се гаси заедно со сијаличката на индикаторот „Vac&Seal“.

Забелешка: Разликата помеѓу сувиот и влажниот режим е во тоа што времето на запечатување е различно. Стандардно зададената функција е сув режим. Двата режими на запечатување може да се менуваат по желба. Влажниот режим главно се користи за вакумирање на храната што содржи вода (течности како супа и храна со содржина на вода поголема од 20 ml не може директно да се вакумираат, зашто резултатот ќе биде лошо или никакво запечатување).

Запечатување:

Притиснете го копчето за запечатување за да почнете да работите; сијаличката на индикаторот ќе трепка. Откако запечатувањето ќе заврши, сијаличката свети без прекин 2 секунди, а потоа се гаси. За време на пумпањето воздух, може во секое време да го притиснете копчето за запечатување за да се префрлите на запечатување.

Белешка: Кога запечатувањето ќе заврши, апаратот автоматски престанува со работа и мирува 10 секунди. Во текот на овој период, за секоја функција се огласува аларм, како што е трепкањето на сијаличката на индикаторот во траење од 3 секунди, а апаратот може да продолжи да работи нормално по завршувањето на времето на мирување од 10 секунди.

Стоп:

Додека е во тек која било функција на вакумирање и запечатување или запечатување, притиснете го копчето Стоп и апаратот веднаш ќе престане да работи и ќе се врати во стендбај режим.

Прекин при испуштање воздух:

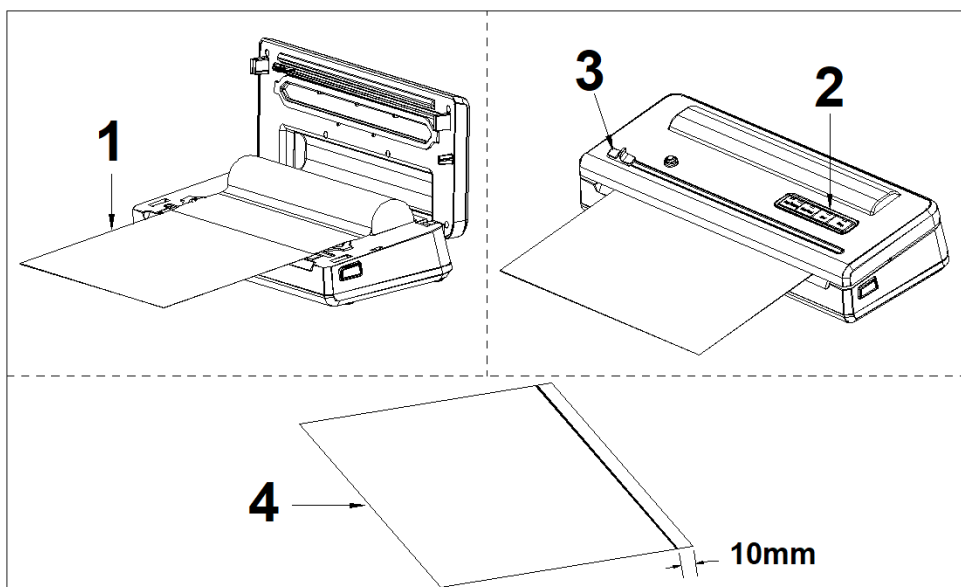
Притиснете го копчето „Vac&Seal“ и, кога по 2 минути работа нема да се постигне наведениот негативен притисок, апаратот автоматски ќе престане да пумпа. Сијаличката на индикаторот за запечатување ќе трепка 3 секунди, а потоа ќе се изгасне и апаратот ќе се врати во стендбај режим. Сијаличката на индикаторот за мирување постојано свети (суб режим).

НАЧИН НА УПОТРЕБА

Запечатување:

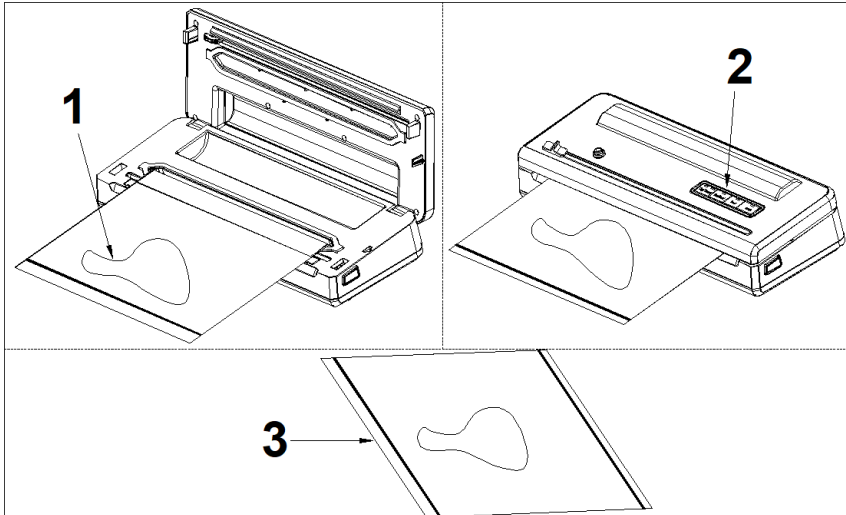
1. Отворете го капакот и извлекете соодветна должина на кесата од ролната; **Чекор 1**
2. Затворете го капакот и притиснете го копчето „Seal“ за да ја запечатите; **Чекор 2**
3. Исечете ја кесата со режачот и отворете го капакот; **Чекор 3**
4. Завршете со запечатување и направете кеси со вакумирана храна.

Чекор 4



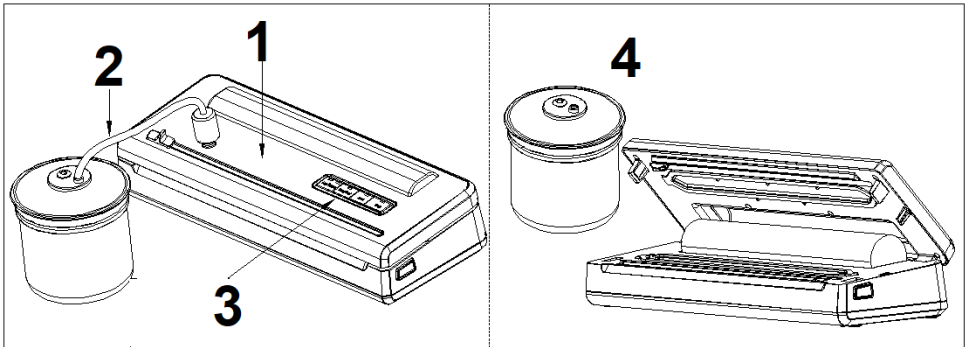
Вакумирање и запечатување:

1. Наполнете ја кесата со храна, а отворот на кесата ставете го во комората за вакумирање; **Чекор 1**
2. Затворете го капакот и притиснете го копчето „Vac&Seal“ за да започнете со вакумирање и запечатување; **Чекор 2**
3. Отворете го капакот и завршете со вакумирање и запечатување; **Чекор 3**



Вакумирање храна во садови:

1. Затворете го капакот; **Чекор 1**
2. Вметнете ја цевката за поврзување во отворот за интерфејс на апаратот и во надворешниот сад; **Чекор 2**
3. Притиснете го копчето „Vac&Seal“; апаратот започнува со вакумирање. Кога воздушната пумпа ќе престане да работи, притиснете го копчето „Стоп“ за да завршите со вакумирање; **Чекор 3**
4. Извадете ја цевката за поврзување по вакумирањето и отворете го капакот. **Чекор 4**



ЧИСТЕЊЕ И ОДРЖУВАЊЕ

Апарат за вакумирање

1. Секогаш исклучувајте го уредот пред чистење.
2. Не потопувајте во вода или друга течност.
3. Избегнувајте да користите абразивни производи или материјал за чистење на уредот, бидејќи тие ќе ја изгребат површината.
4. Користете нежно средство за миење садови и топла, влажна крпа за да ги избришете остатоците од храна или околу компонентите.
5. Исушете темелно пред повторно да го користите.

Забелешка: *Дихтунзите од пена околу комората за вакуум треба да се исушат темелно пред повторно да се состават, кога повторно се склопуваат, внимавајте да спречите какво било оштетување и склопете сè во првобитната положба за да се осигурате дека нема истекување на вакуумот.*

Вакуумски кеси

1. Измијте ги кесите во топла вода со благ сапун за миење садови
2. Кога ќе ги миете кесите во машина за миење садови, свртете ги кесите внатре и распоредете ги преку горната решетка на машината за миење садови, така што целата површина е изложена на водата.
3. Темелно исушете пред повторна употреба.

ВАЖНО: *За да избегнете можна болест, немојте повторно да употребувате кеси откако ќе складирате живо месо, сирова риба или мрсна храна. Не употребувајте повторно кеси кои биле ставени во микробранова печка или кои биле врени.*

Додатоци

Мијте ги сите вакуумски додатоци во топла вода со нежно средство за миење садови, но не потопувајте го капакот во вода.

1. Основите на канистерот (не капаците) се безбедни за миење во машина за садови на горната решетка. Но, капакот на канистерот

- треба да се избрише со влажна крпа.
2. Погрижете се додатоците да се исушат темелно пред повторно да ги употребите.
 3. Канистерот и капакот не се дозволени да се користат во микробранова печка или замрзнувач.

Складирање на вашиот уред за вакуумирање:

1. - Чувајте го уредот на рамно и безбедно место, подалеку од дофат на деца.
2. **Не заборавајте да се осигурате дека капакот на апаратот е отклучен кога не е во употреба кога е складиран.** Доколку капакот е заклучен, тој ќе ги искриви дихтунзите од пена што ќе предизвика протекување.

Откривање и решавање проблеми

Проблем	Решение
Вакуумира, но функцијата за запечатување не е добра	Проверете дали на работ на кесите има течност, дамка од масло или некои парчиња? Ако одговорот е да, исчистете го работ на кесите и обидете се повторно.
	Проверете дали грејниот елемент е оштетен и е добро поставен или не? Доколку е оштетен, заменете го грејниот елемент и проверете дали е добро монтиран.
	Проверете дали заптивната лента е оштетена или добро поставена? Доколку е оштетена, заменете ја заптивната лента и проверете дали е добро монтирана.
	Проверете дали работ на кесата се збрчкал? Ако одговорот е да, ве молиме извадете малку од храната, за кесите да имаат доволно простор за запечатување и измазнете го отворот и обидете се повторно.
Функцијата на запечатување е добра, но не може да се вакуумира	Проверете дали кесите се ставени во вакуумската комора? Ако не, ве молиме ставете го работ на кесите во вакуумската комора.
	Проверете дали храната со остри агли? Ако одговорот е да, спакувајте ја храната со хартија пред да ја вакуумирате храната.
	Проверете дали работ на кесата го покрива отворот за вакуумирање? Ако одговорот е да, ве молиме ставете ја кесата во правилна положба.
	Проверете дали заптивката е деформирана? Ако е деформирана, заменете ја и обидете се повторно.

Надувување на кесите по вакуумирање	Проверете дали храната е скапана? Сите производи кои лесно скапуваат треба да се замрзнат или да се чуваат во фрижидер по вакуумирањето за да може да се продолжи рокот на траење. Но, вакуумирањето не гарантира дека храната никогаш нема да се расипе.
	Проверете дали сте спакувале свеж зеленчук или овошје и храна со семиња? Сите свежи зеленчуци или овошје и семиња не се погодни за складирање на собна температура откако ќе се вакуумираат, истите вршат фотосинтеза и „дишење“. Предлагаме да ги чувате во фрижидер.

ЗАБЕЛЕШКА:

- За најдобар ефект на лепење, ве советуваме да го оставите апаратот да се излади до 1 минута пред да почнете со повторно користење. Избришете го секој вишок на течност или остатоци од храна во комората за вакуумирање по секое вакуумирање и процес на лепење.
- Вашиот апарат може да работи само со специјални кеси кои може да ги набавите од нас. Не обидувајте се да користите други кеси кои не се наменети за вакуумско пакување.
- За да отворите залепена кеса пресечете ја кесичката со ножички токму покрај залепениот дел.
- При вакуумирање на храна со висока влажност, кесата може да се залепи двапати за да се осигурите дека е залепена цврсто. По завршувањето на првото лепење, притиснете на тастерот за лепење повторно без да го отворате капакот на апаратот. Овој начин е соодветен единствено за храна со висока содржина на влажност. При пакување на храна со ниска содржина на влажност, нема потребно да ја лепите кесата двапати. Течностите или храната во течна состојба не можат вакуумски да се пакуваат. При вакуумирање на кесите со висока содржина на влага, ве молиме исчистете го отворот на кесата пред вакуумирање и лепење.

Овој апарат е означен според европскиот пропис 2012/19/EU за електро и електронски апарати (waste electrical and electronic equipment - WEEE). Прописот ја дава рамката за враќање и искористување на старите апарати, важечко ширум Европа.

Животна средина

Не го фрлајте на апаратот во нормален домашен отпад, туку во официјална колекција наменета за рециклирање. Со ова, вие помагате да се зачува животната средина.

УПАТСТВА ЗА ЗАЧУВУВАЊЕ НА ХРАНА

Класификација	Прехрамбени производи	Температура	Стандардно зачувување	Вакуумско зачувување
Фрижидер	Свежо сирово месо	5 ± 3 °C	2~3 денови	8~9 денови
	Свежа риба/ морска храна	5 ± 3 °C	1~3 денови	4~5 денови
	Готвено месо	5 ± 3 °C	4~6 денови	10~14 денови
	Зеленчук	5 ± 3 °C	3~5 денови	7~10 денови
	Овошје	5 ± 3 °C	5~7 денови	14~20 денови
	Јајца	5 ± 3 °C	10~15 денови	30~50 денови
Замрзнувач	Месо	-16~-20 °C	3~5 месеци	>1 година
	Риба	-16~-20 °C	3~5 месеци	>1 година
	Морска храна	-16~-20 °C	3~5 месеци	>1 година
Стандардни услови (собна температура)	Леб	25 ± 2 °C	1~2 дена	6~8 денови
	Бисквити	25 ± 2 °C	4~6 месеци	>1 година
	Ориз/Брашно	25 ± 2 °C	3~5 месеци	>1 година
	кикритки/мешунк и	25 ± 2 °C	3~6 месеци	>1 година
	Медицински залихи	25 ± 2 °C	3~6 месеци	>1 година
	Чај	25 ± 2 °C	5~6 месеци	>1 година

Гаранција и сервис

Ако ви требаат информации, или ако имате проблем, Ве молиме контактирајте го Gorenje центарот за грижа на корисници во вашата земја (види телефонски број во меѓународната гаранција). Ако вашата земја нема таков центар, контактирајте го вашиот локален дилер или Gorenje, Gorenje делот за мали апарати за домаќинство.

Не е за комерцијална употреба!

GORENJE

ВИ ПОСАКУВА ГОЛЕМО ЗАДОВОЛСТВО ПРИ УПОТРЕБАТА НА ОВОЈ АПАРАТ

IMPORTANT SAFEGUARDS

When using this electrical appliance, always observe the safety precautions including the following:

READ ALL INSTRUCTIONS!

1. Before using this appliance, carefully read the entire instruction manual and save it for future reference.
2. Before plugging the power cord into or disconnecting from a wall outlet, make sure that the appliance cover is in unlocked position. Always unplug the appliance from the power outlet when not in use or before cleaning.
3. This appliance is not a toy. Close attention is necessary when used by or near children. Store this appliance in a safe place out of reach of children.
4. Do not use any bags or attachments not recommended or approved by the appliance manufacturer, and do not use this appliance for any other purpose except its intended use.
5. Stop using the appliance immediately if the cord is damaged. Have the cord replaced by a professional.
6. Keep the appliance and the power cord away from moving parts.
7. Do not touch the hot sealing element located on edge of the top cover of the appliance. It is hot and touching it may result in severe burns.
8. Do not try to repair this appliance yourself.
9. Do not hit or drop the appliance. Do not use the appliance if it has been dropped or if it appears to be damaged.
10. Avoid doing the following: pulling or carrying by the cord, using the cord as a handle, closing a door on the cord, or pulling the cord around sharp edges or corners. Do not operate the appliance if the cord or the plug is wet.
11. Keep away from hot cookers, ovens, electric burners or any other hot surfaces or sources of heat. Do not use this appliance on a wet or hot surface or near a heat source.
12. Use of an extension cord with this unit is not recommended. However, if one is used, it must have a rating equal to or exceeding the rating of this appliance.
13. When disconnecting, to avoid any injury, please hold the plug rather than the cord.
14. Before plugging in or operating the appliance, make sure your hands are dry and safe to operate the appliance.
15. When the appliance is "ON" or during operation, always keep it on

a stable surface such as a table or a counter.

16. There is no need to use any lubricants, such as lubricating oils or water, on this appliance.
17. Do not immerse any part of this appliance, power cord or plug in water or any other liquid.
18. Do not use this appliance outdoors or on a wet surface. It is intended for indoor household use only.
19. This appliance is not intended for use by persons (including children) with reduced physical, sensory or mental capabilities, or lack of experience and knowledge, unless they have been given supervision or instruction concerning use of the appliance by a person responsible for their safety.
20. Children should be supervised to ensure that they do not play with the appliance.
21. If the supply cord is damaged, it must be replaced by the manufacturer, the manufacturer's service agent or a similarly qualified person, in order to avoid hazard.

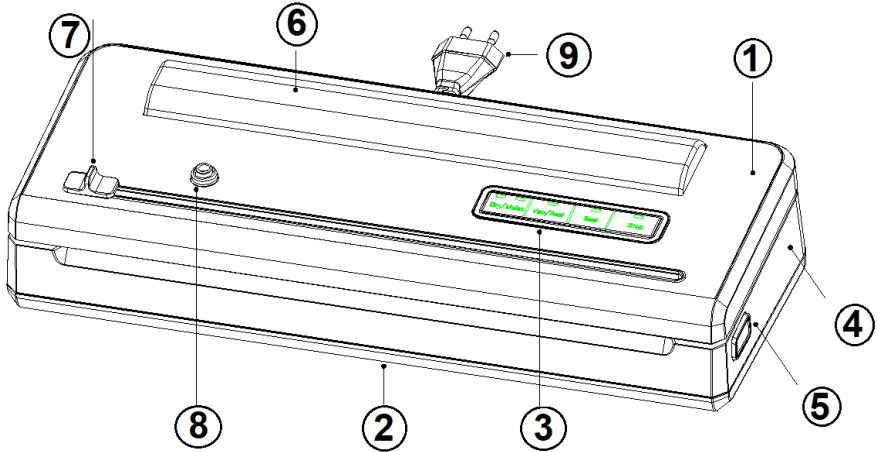
CAUTION:

**SAVE THESE INSTRUCTIONS.
FOR HOUSEHOLD USE ONLY!**

AB: 1 MIN PER CYCLE

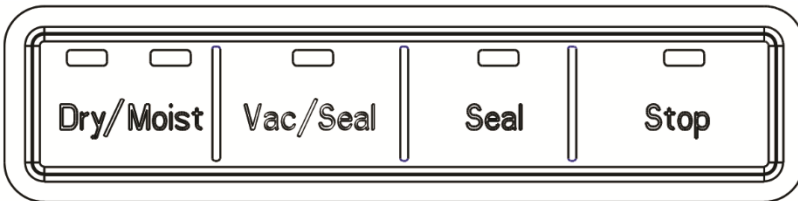
Noise level: Lc < 65 dB(A)

CONSTRUCTION AND FUNCTIONS



- 1.Upper cover
- 2.Base
- 3.Control unit
- 4.Housing
- 5.Lock (L/R)
- 6.Transparent cover
- 7.Push blade assembly
- 8.Accessory interface /Air intake
- 9.Power cord

Operation interface /control panel



Standby:

After the power is turned on, the default **dry mode** indicator light is always on. If no operation is performed after five minutes enter into standby mode; If you need to use the machine after standby, wake up by pressing any button,

and then select the corresponding function to operate.

Dry mode:

Select the dry mode, and then press the Vac&Seal button to start working. During the pumping process, the Vac&Seal indicator light flashes, and automatically turns to the sealing function after the vacuuming is completed. The Vac&Seal indicator light is always on, and the Seal indicator light flashes. After the sealing is completed, The Seal indicator light is always on for 2s and goes out together with the Vac&Seal indicator light

Moist mode:

Select the Moist mode, and then press the Vac&Seal button to start working. During the pumping process, the Vac&Seal indicator light flashes, and automatically switches to the sealing function after the vacuuming is completed. The Vac&Seal indicator light is always on, and the Seal indicator light flashes. After the sealing is completed, The Seal indicator light is always on for 2s and goes out together with the Vac&Seal indicator light.

Note: The difference between dry mode and moist mode is that the sealing time is different. The default function is dry mode. The two sealing modes can be switched at will. The moist mode is mainly used to vacuum food containing water (liquid such as soup and food with water content more than 20ml cannot be directly vacuumed, otherwise it will cause poor sealing or even no sealing).

Seal:

Press the seal button to start working, and the indicator light will flash. After the sealing is completed, the indicator light will be always on for 2s and then go out. During air pumping, press the seal button at any time to switch to the sealing.

Note: When the sealing is completed, the machine is forced to rest for 10s. During this period, any function operation will give an alarm, such as the indicator light flashing alarm for 3s, and the machine can resume to work normally after completing the 10s rest time.

Stop:

When any function of Vac&Seal and Seal is working, press the Stop button, the machine will stop working immediately, and return to standby mode.

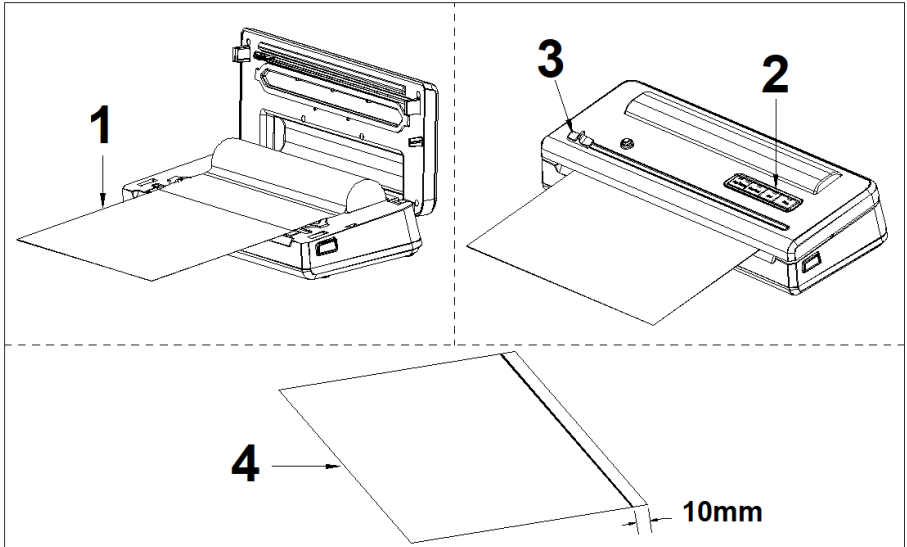
Air leakage prompt:

Press the Vac&Seal button to work for 2 minutes, and when the specified negative pressure is not reached, the machine will automatically stop pumping. The seal indicator light will flash for 3 seconds and then go out, and return to the standby mode. The standby indicator light is always on (dry mode).

HOW TO USE

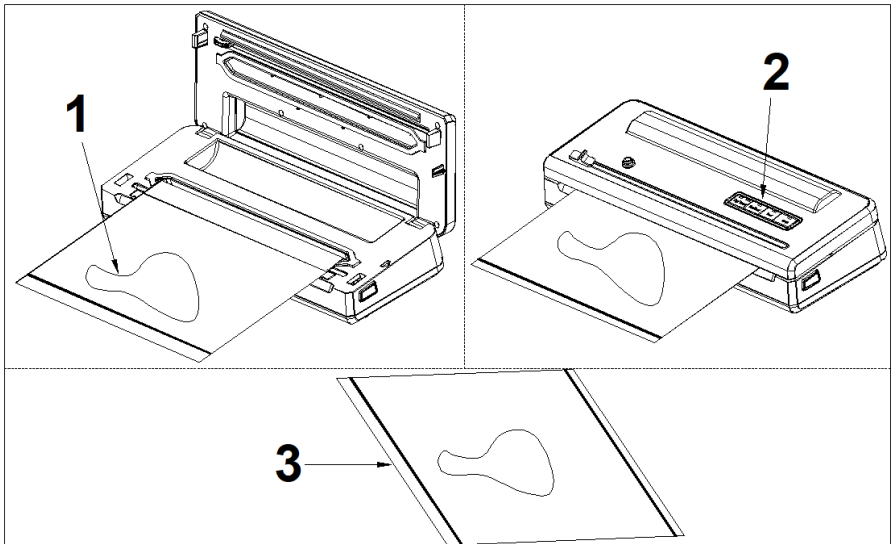
To seal:

1. Open the cover and pull out the roll bag to an appropriate length; **Step 1**
2. Buckle the cover and press Seal button to seal it; **Step 2**
3. Cut the bag with the push blade and open the cover; **Step 3**
4. Complete sealing and make bags. **Step 4**



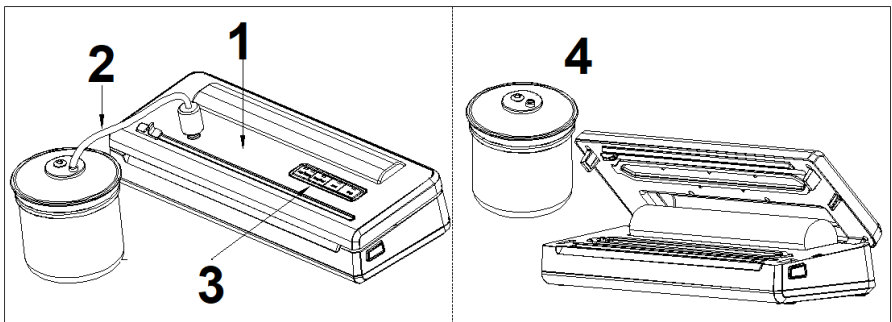
To vacuum & seal:

1. Put the food into the bag and put the bag opening into the air chamber; **Step 1**
2. Buckle the cover and press **Vac&Seal** button to start the machine for vacuuming and sealing; **Step 2**
3. Open the cover to complete vacuuming and sealing; **Step 3**



To vacuum accessory:

1. Buckle the cover; **Step 1**
2. Insert the connecting pipe to the machine and accessory interface respectively; **Step 2**
3. Press **Vac&Seal** button, the machine starts vacuuming. When the air pump stops working, press the **Stop** button to finish vacuuming; **Step 3**
4. Remove the connecting pipe after vacuuming and open the cover. **Step 4**



CLEANING AND MAINTENANCE

Vacuum sealer

1. Always unplug the unit before cleaning.
2. Do not immerse in water or any other liquid.
3. Avoid using abrasive products or material to clean the unit, for they will scratch the surface.
4. Use a mild dishwashing soap and a warm, damp cloth to wipe away food residue or around components.
5. Dry thoroughly before using again.

Note: *The foam gaskets around the vacuum chamber should be dried thoroughly before re-assembling, when re-assembling, is careful to prevent any damage, and assemble as original position to ensure no vacuum leaking.*

Vacuum bags

1. Wash bags in warm water with a mild dishwashing soap
2. When wash bags in dishwasher, turn bags inside out and spread them over top rack of dishwasher, so entire surface is exposed to the washing water.
3. Dry thoroughly before reusing.

IMPORTANT: To avoid possible illness, do not reuse bags after storing raw meats, raw fish or greasy foods. Do not reuse bags that have been microwaved or boiled.

Accessories

Washing all vacuum accessories in warm water with a mild dishwashing soap, But do not immerse cover in water.

1. Canister bases (not lids) are top rack dishwasher safe. But canister cover should be wiping down with a damp cloth.
2. Ensure the accessories to be dry thoroughly before reusing.
3. Canister and cover is not allowed to use in microwave or freezer.

Storing Your Vacuum Sealer:

1. -Keep the unit in a flat and safe place, out of the reach of children.
2. Do remember to make sure the lid of appliance is unlocked

when not in use and in storage. Keep the cover locked will distort the foam gaskets causing leaking.

NOTE:

- For best sealing effect, it is better to let the appliance cool down for 1 minute before using it again. Wipe out any excess liquid or food residue in the vacuum chamber after each vacuuming and sealing operation.
- Do not seal several bags one immediately after another to avoid overheating the sealing element.
- Your appliance can work only with the specific bags provided by us. Do not attempt to use any other bags not intended for vacuum packaging.
- To open a sealed bag, cut it straight across with scissors.
- When vacuuming food with high moisture, the bag may be sealed twice to make sure the seal is tight. After completing the first seal, press the seal button again without opening the appliance cover. This method is only suitable for the foods with high moisture content. When packing food with little moisture, there is no need to seal the bags twice. Liquids or foods in liquid cannot be vacuum sealed. When vacuuming the bags with very moist contents, please clean the bag mouth before vacuuming and sealing.

Troubleshooting

Problem	Solution
Vacuumping but seal function is not good	Check if the edge of the bags has liquid, oil stain or any chippings? If yes, please clean the edge of bags and try again.
	Check if the heating element damage and good setting or not? If damaged, please exchange the heating element and make sure it is well installed.
	Check if the sealing strip damage or well installed? If damaged, please exchange the sealing strip and make sure it is well installed.
	Check if the edge of the bag has wrinkled? If yes, please take out some foods so that the bags have enough space for sealing and smooth the bag mouth and try again.
Seal function is good but can not vacuuming	Check if the bags is placed into the vacuum chamber? If not, please put the edge of bags into the vacuum chamber.
	Check if the food with sharp angel? If yes, please packing the angel with safe paper before vacuuming the food.
	Check if the edge of bag covered the suction hole? If yes, please put the bag into the correct position.
	Check if the gasket is deformed? If deformed, replace it and try again.
Bag inflation after vacuuming	Check if the good is belong to easy corrosion foods? All the easy corrosion goods are need to be frozen or refrigerated after vacuuming so that it can prolong it's shelf life. But vacuuming doesn't guarantee the foods will never spoil.
	Check if you packed the fresh vegetables or fruit and seed food? All fresh vegetables or fruit and seed are not suitable to storage under room temperature after vacuumed, they have photosynthesis and respiration. Suggest to storage them in refrigerated.

Note:

After finishing the vacuum packing, please always leave the appliance cover open. Do not fasten the cover as this will deform the foam gaskets and affect the appliance function.

This appliance is marked according to the European directive 2012/19/EU on Waste Electrical and Electronic Equipment (WEEE). This guideline is the frame of a European-wide validity of return and recycling on Waste Electrical and Electronic Equipment.

FOOD PRESERVATION GUIDELINES

Classification	Food Items	Temperature	Normal Preservation	Vacuum Preservation
Refrigerator	Fresh Raw Meat	5 ± 3 °C	2~3 days	8~9 days
	Fresh fish/ Seafood	5 ± 3 °C	1~3 days	4~5 days
	Cooked Meat	5 ± 3 °C	4~6 days	10~14 days
	Vegetables	5 ± 3 °C	3~5 days	7~10 days
	Fruit	5 ± 3 °C	5~7 days	14~20 days
	Eggs	5 ± 3 °C	10~15 days	30~50 days
Freezer	Meat	-16~-20 °C	3~5 months	> 1 years
	Fish	-16~-20 °C	3~5 months	> 1 years
	Sea Food	-16~-20 °C	3~5 months	> 1 years
Normal conditions (room temperature)	Bread	25 ± 2 °C	1~2 days	6~8days
	Biscuits	25 ± 2 °C	4~6 months	> 1 years
	Rice/ Flour	25 ± 2 °C	3~5 months	> 1 years
	Peanuts/Legumes	25 ± 2 °C	3~6 months	> 1 years
	Medical supplies	25 ± 2 °C	3~6 months	> 1 years
	Tea	25 ± 2 °C	5~6 months	> 1 years

Guarantee & service

If you need information or if you have a problem, please contact the Gorenje Customer Care Centre in your country (you find its phone number in the worldwide guarantee leaflet). If there is no Customer Care Centre in your country, go to your local Gorenje dealer or contact the Service department of Gorenje domestic appliances.

For personal use only!

**GORENJE
WISHES YOU A LOT OF PLEASURE WHEN USING YOUR
APPLIANCE**

We reserve the right to any modifications !!

INSTRUCȚIUNI IMPORTANTE PRIVIND SIGURANȚA
Atunci când utilizați acest aparat electric, respectați
întotdeauna instrucțiunile privind siguranța, inclusiv
următoarele:

CITIȚI TOATE INSTRUCȚIUNILE!

1. Înainte de a utiliza acest aparat, citiți cu atenție tot manualul de instrucțiuni și păstrați-l pentru a-l consulta ulterior.
2. Înainte de a introduce în priză cablul de alimentare sau de a-l deconecta din priza de perete, capacul aparatului trebuie să fie în poziție deblocată. Scoateți întotdeauna aparatul din priză, atunci când nu îl utilizați sau înainte de a-l curăța.
3. Acest aparat nu este o jucărie. Acordați o atenție deosebită atunci când este utilizat de către sau în apropierea copiilor. Puneți acest aparat într-un loc sigur, pentru a nu fi la îndemâna copiilor.
4. Nu utilizați pungă sau anexe nerecomandate sau neaprobate de producătorul aparatului și nu utilizați acest aparat în alte scopuri decât cele intenționate.
5. Încetați imediat să utilizați aparatul dacă s-a defectat cablul. Acesta trebuie înlocuit de un specialist.
6. Țineți aparatul și cablul de alimentare departe de componentele mobile.
7. Nu atingeți elementul fierbinte de etanșare situat pe marginea capacului aparatului. Acesta este fierbinte și atingându-l, puteți suferi arsuri grave.
8. Nu încercați să reparați singur acest aparat.
9. Nu loviți sau scăpați aparatul pe jos. Nu utilizați aparatul dacă a fost scăpat sau dacă pare a fi deteriorat.
10. Evitați următoarele operațiuni: tragerea sau transportarea cu ajutorul cablului, utilizarea cablului ca manetă, închiderea ușii pe cablu, sau tragerea cablului în jurul marginilor ascuțite sau a colțurilor. Nu utilizați aparatul dacă priza sau cablul s-a udat.
11. Feriți aparatul de aragazuri fierbinți, cuptoare, arzătoare electrice sau orice alte suprafețe fierbinți sau surse de căldură. Nu utilizați acest aparat pe o suprafață umedă sau fierbinte sau în apropierea unei surse de căldură.
12. Nu este recomandată utilizarea unui prelungitor pentru această unitate. Totuși, dacă se utilizează, trebuie să aibă un randament egal sau mai mare decât al acestui aparat.
13. Atunci când îl scoateți din priză, pentru a evita accidentarea, vă rugăm să țineți ștecărul, nu cablul.
14. Înainte de a conecta sau utiliza aparatul, asigurați-vă că mâinile dvs. sunt uscate și vă simțiți sigur pentru a-l utiliza.

15. Atunci când aparatul este în poziția „ON” (pornit) sau în timpul funcționării, mențineți-l întotdeauna pe o suprafață stabilă, de genul mesei sau a bufetului.
16. Nu este nevoie să utilizați vaseline, precum uleiuri de lubrifiere sau apă, pentru acest aparat.
17. Nu scufundați nici o componentă a acestui aparat sau cablul de alimentare în apă sau în orice alt lichid.
18. Nu utilizați acest aparat afară sau pe o suprafață udă. Este destinat doar pentru uz casnic.
19. Acest aparat nu este destinat utilizării de către persoane (inclusiv copii) cu capacități fizice, senzoriale sau mentale reduse, sau lipsă de experiență și cunoștințe, decât dacă sunt supravegheate sau instruite cu privire la utilizarea aparatului, de către o persoană responsabilă cu siguranța lor.
20. Copiii trebuie supravegheați, pentru a vă asigura că nu se folosesc aparatul pentru a se juca.
21. Dacă s-a defectat cablul de alimentare, trebuie înlocuit de producător, agentul de service al producătorului sau o persoană cu calificare similară, pentru a evita accidentarea.

ATENȚIE:

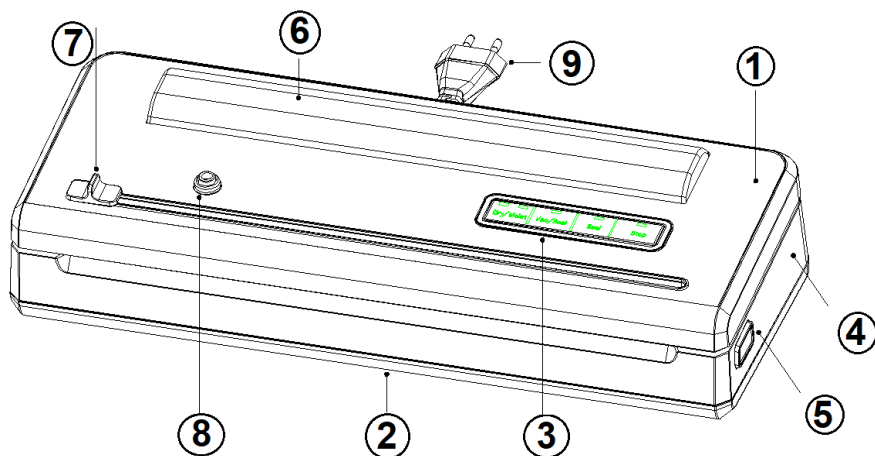
PĂSTRAȚI ACESTE INSTRUCȚIUNI.

DOAR PENTRU UZ CASNIC!

AB: 1 MIN PER CICLU

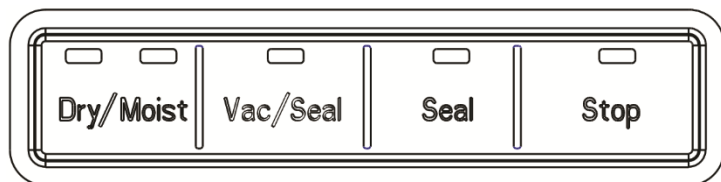
Nivel zgomot: $L_c < 65$ dB(A)

CONSTRUCȚIE ȘI FUNCȚII



- 1.Capac
- 2.Bază
- 3.Unitate de comandă
- 4.Carcasă
- 5.Blocare (L/R)
- 6.Capac transparent
- 7.Ansamblul lamei de presiune
- 8.Interfață accesoriu/Admisie aer
- 9.Cablu de alimentare

Interfața modului de operare / panou de comandă



Standby (așteptare):

După ce este pornit aparatul, indicatorul luminos implicat **dry mode** (mod uscat) este întotdeauna aprins. Dacă nu este efectuată nicio operațiune, după 5 minute aparatul intră în modul de așteptare. Dacă trebuie să utilizați aparatul după ce acesta a intrat în modul de așteptare, apăsați orice buton pentru a îl reporni și apoi selectați funcția dorită.

Dry mode (mod uscat):

Selectați modul uscat, apoi apăsați butonul Vac&Seal pentru a începe operațiunea. În timpul procesului de pompare, indicatorul luminos Vac&Seal va ilumina intermitent și aparatul va trece automat la funcția de sigilare după ce vidarea este finalizată. Indicatorul luminos Vac&Seal este întotdeauna aprins, iar indicatorul luminos Seal (sigilare) luminează intermitent. După ce s-a finalizat procesul de sigilare, indicatorul luminos Seal rămâne aprins pentru 2 secunde și se oprește odată cu indicatorul luminos Vac&Seal.

Moist mode (modul umed):

Selectați modul umed, apoi apăsați butonul Vac&Seal pentru a începe operațiunea. În timpul procesului de pompare, indicatorul luminos Vac&Seal va ilumina intermitent și aparatul va trece automat la funcția de sigilare după ce vidarea este finalizată. Indicatorul luminos Vac&Seal este întotdeauna aprins, iar indicatorul luminos Seal (sigilare) luminează intermitent. După ce s-a finalizat procesul de sigilare, indicatorul luminos Seal rămâne aprins pentru 2 secunde și se oprește odată cu indicatorul luminos Vac&Seal.

Notă: Diferența dintre modul uscat și modul umed constă în timpul diferit de sigilare. Funcția implicită este modul uscat. Cele două moduri de sigilare pot fi schimbate între ele după cum doriți. Modul umed este folosit în principal pentru a vida alimentele care conțin apă (lichide precum supa și alimentele care conțin mai mult de 20ml de apă nu pot fi vidate direct, în caz contrar nu se vor vida corespunzător sau nu se vor vida deloc).

Sigilare:

Apăsați butonul de sigilare pentru a începe operațiunea, și indicatorul luminos va ilumina intermitent. După ce s-a finalizat procesul de sigilare, indicatorul luminos Seal rămâne aprins pentru 2 secunde și apoi se oprește. În timpul pompării aerului, apăsați butonul de sigilare în orice moment pentru a trece la funcția de sigilare.

Notă: Când procesul de sigilare este finalizat, aparatul intră automat în repaus timp de 10 secunde. În acest timp, operarea oricărei funcții va declanșa o alarmă, cum ar fi o alarmă a indicatorului luminos timp de 3 secunde, iar aparatul poate relua programul normal după încheierea timpului de repaus de 10 secunde.

Stop (Oprire):

Atunci când orice funcție Vac&Seal și Seal este în desfășurare, apăsați butonul Stop, aparatul se va opri imediat și va reveni la modul de așteptare.

Pierderile de aer:

Apăsați butonul Vac&Seal timp de două minute, și dacă nu se atinge

presiunea negativă corespunzătoare, aparatul va înceta automat să pompeze. Indicatorul luminos pentru sigilare va ilumina intermitent pentru 3 secunde și apoi se va opri și va reveni la modul de așteptare. Indicatorul luminos pentru modul de așteptare este întotdeauna pornit (mod uscat).

MODUL DE UTILIZARE

Pentru sigilare:

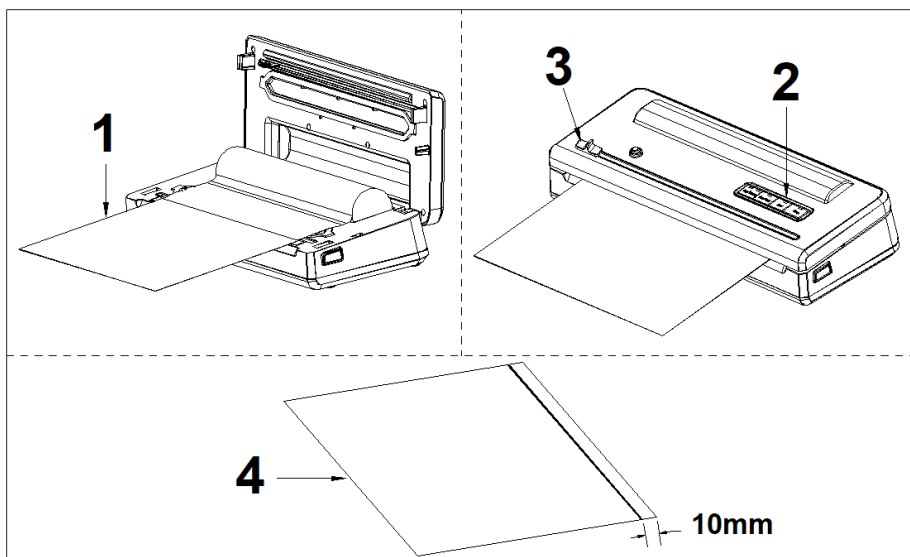
1. Deschideți capacul și trageți de rola de punji până la lungimea potrivită;

Pasul 1

2. Închideți capacul și apăsați butonul Seal pentru a sigila; **Pasul 2**

3. Tăiați punga cu lama de presiune și deschideți capacul; **Pasul 3**

4. Finalizați sigilarea și creați punji. **Pasul 4**

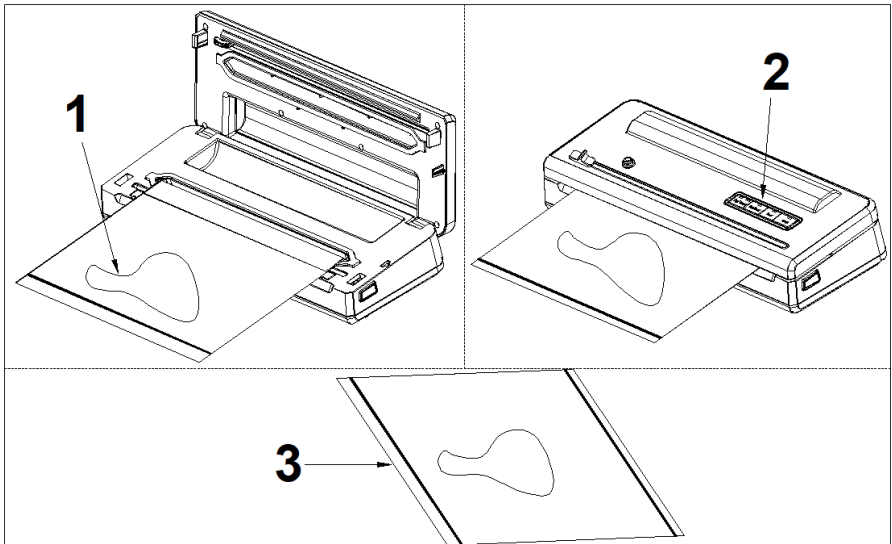


Pentru a vida și a sigila:

1. Puneți alimentele în pungă și așezați deschizătura pungii în compartimentul de aer; **Pasul 1**

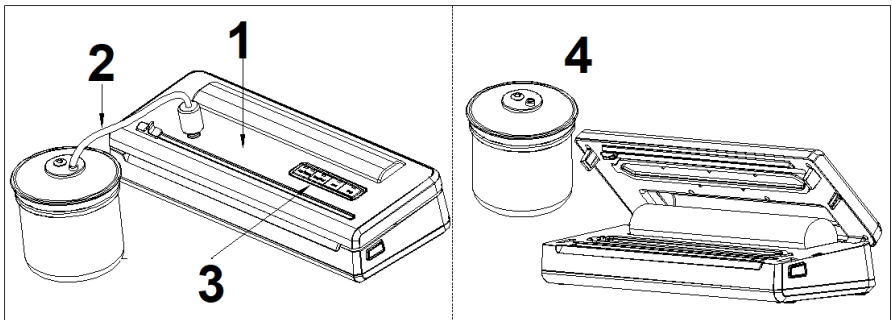
2. Închideți capacul și apăsați butonul **Vac&Seal** pentru a porni procesul de vidare și sigilare; **Pasul 2**

3. Deschideți capacul pentru a finaliza procesul de vidare și sigilare; **Pasul 3**



Accesoriu pentru vidare:

1. Închideți capacul; Pasul 1
2. Introduceți tubul de legătură în aparat și în interfața accesoriului; Pasul 2
3. Apăsăți butonul **Vac&Seal**, iar aparatul începe procesul de vidare. Când pompa de aer se oprește, apăsați butonul **Stop** pentru a finaliza procesul de vidare; Pasul 3
4. După ce procesul de vidare s-a finalizat, scoateți tubul de legătură și deschideți capacul. Pasul 4



CURĂȚAREA ȘI ÎNTREȚINEREA

Aparatul de vidare

1. Scoateți întotdeauna aparatul din priză înainte de a-l curăța.
2. Nu îl scufundați în apă sau în orice alt lichid.
3. Evitați să folosiți produse sau materiale abrazive pentru a curăța aparatul, deoarece acestea vor zgâria suprafața.
4. Folosiți un săpun de spălat vase delicat și o cârpă caldă și umedă pentru a șterge reziduurile de alimente sau în jurul componentelor.
5. Uscați bine înainte de a îl reutiliza.

Observație: *Garniturile de spumă din jurul camerei de vid trebuie să fie uscate bine înainte de reasamblare, atunci când le reasamblați, aveți grijă să nu le deteriorați și asamblați-le în poziția inițială pentru a preveni evacuarea aerului.*

Pungile de vidare

1. Spălați pungile în apă călduță cu un detergent de vase .
2. Atunci când spălați pungile în mașina de spălat vase, întoarceți pungile pe dos și întindeți-le pe raftul superior al mașinii de spălat vase, astfel încât întreaga suprafață să fie expusă la apă.
3. Uscați-le bine înainte de a le reutiliza.

IMPORTANT: *Pentru a evita posibilele îmbolnăviri, nu refolosiți pungile după ce ați depozitat carne crudă, pește crud sau alimente grase. Nu refolosiți pungile care au fost băgare la microunde sau fierte.*

Accesorii

Spălați toate accesoriile de vidare în apă caldă cu detergent de vase blând, dar nu scufundați capacul în apă.

1. Bazele recipientelor (nu și capacele) pot fi spălate în mașina de spălat vase pe un raft superior. Capacul recipientului trebuie șters cu o cârpă umedă.
2. Asigurați-vă că accesoriile sunt bine uscate înainte de a le refolosi.
3. Este interzisă utilizarea recipientului și capacului în cuptorul cu microunde sau în congelator.

Depozitarea dispozitivului de etanșare în vid:

1. Păstrați aparatul într-un loc plat și sigur, care să nu fie la îndemâna copiilor.
2. **Nu uitați să vă asigurați că capacul aparatului este deblocat atunci când nu este utilizat și când este depozitat.** Păstrarea capacului blocat va deforma garniturile de spumă, provocând scurgeri.

Depanarea

Problemă	Soluție
Aparatul videază, dar funcția de sigilare nu funcționează	<p>Verificați dacă marginea pungilor prezintă lichid, pete de ulei sau fragmente. Dacă da, vă rugăm să curățați marginea pungilor și să încercați din nou.</p>
	<p>Verificați dacă elementul de încălzire este deteriorat și dacă este corect instalat. Dacă este deteriorat, vă rugăm să schimbați elementul de încălzire și să vă asigurați că este bine instalat.</p>
	<p>Verificați dacă banda de etanșare este deteriorată sau este corect instalată. Dacă este deteriorată, vă rugăm să schimbați banda de etanșare și să vă asigurați că este bine instalată.</p>
	<p>Verificați dacă marginea pungii este încrețită. Dacă da, vă rugăm să scoateți câteva alimente pentru ca pungile să aibă suficient spațiu pentru sigilare, să neteziți gura pungii și să încercați din nou.</p>
Funcția de sigilare funcționează, dar aparatul nu videază	<p>Verificați dacă pungile sunt poziționate în camera de vid. Dacă nu, vă rugăm să puneți marginea pungilor în camera de vid.</p>
	<p>Verificați dacă alimentul conține margini ascuțite. Dacă da, vă rugăm să împachetați alimentul în hârtie înainte de a vidare.</p>
	<p>Verificați dacă marginea pungii a acoperit orificiul de vidare. Dacă da, vă rugăm să puneți punga în poziția corectă.</p>
	<p>Verificați dacă garnitura este deformată? Dacă este deformată, înlocuiți-o și încercați din nou.</p>
Umflarea pungii după vidare	<p>Verificați dacă alimentul face parte din categoria alimentelor care se oxidează repede. Toate produsele care se oxidează repede trebuie să fie congelate sau refrigerate după ce au fost vidate, astfel încât să își poată prelungi durata de depozitare. Însă vidarea nu garantează că alimentele nu se vor strica niciodată.</p>
	<p>Verificați dacă ați împachetat legumele proaspete sau fructele și alimentele cu semințe? Nu toate legumele sau fructele și semințele proaspete sunt potrivite pentru a fi depozitate la temperatura camerei după ce au fost vidate, ele trec prin procesul de fotosinteză și respirație. Vă sugerăm să le depozitați în frigider.</p>

Acest aparat este marcat corespunzător directivei europene 2012/19/EU în privința aparatelor electrice și electronice vechi (waste electrical and electronic equipment - WEEE).

Directiva prescrie cadrul pentru o preluare înapoi, valabilă în întreaga UE, și valorificarea aparatelor vechi.

NOTĂ:

- Pentru cel mai bun efect al etanșării, este mai bine să lăsați aparatul să se răcească timp de 1 minut înainte de a-l utiliza din nou. Ștergeți orice lichid în exces sau resturi alimentare din camera de vidare, după fiecare operațiune de vidare și sigilare.
- Aparatul dvs. poate funcționa doar cu pungi specifice furnizate de noi. Nu încercați să utilizați alte pungi care nu sunt destinate ambalării prin vidare.
- Pentru a deschide o pungă sigilată, tăiați drept, în lung, cu foarfeca.
- Atunci când vidați alimente foarte umede, punga poate fi sigilată de două ori, pentru a vă asigura că sigilarea este perfectă. După finalizarea primei etanșări, apăsați din nou butonul de etanșare fără a deschide capacul aparatului. Această metodă este adecvată doar pentru alimente cu un conținut mare de umezeală. Atunci când ambalați alimente mai puțin umede, nu este nevoie să etanșați pungile de două ori. Lichidele sau alimentele în lichid nu pot fi etanșate în vid. Atunci când vidați pungi cu conținut foarte mare de umezeală, vă rugăm să curățați gura pungii înainte de vidare și sigilare.

Notă:

După finalizarea ambalării prin vidare, vă rugăm să lăsați întotdeauna capacul aparatului deschis. Nu strângeți capacul, deoarece se vor deforma garniturile de etanșare și funcționarea aparatului va fi afectată.

ÎNDRUMĂRI PRIVIND CONSERVAREA ALIMENTELOR

Clasificare	Produse alimentare	Temperatură	Conservare normală	Conservare prin vidare
Congelator	Carne Macră Proaspătă	5 ± 3 °C	2~3 zile	8~9 zile
	Pește proaspăt/ Alimente oceanice	5 ± 3 °C	1~3 zile	4~5 zile
	Carne congelată	5 ± 3 °C	4~6 zile	10~14 zile
	Legume	5 ± 3 °C	3~5 zile	7~10 zile
	Fructe	5 ± 3 °C	5~7 zile	14~20 zile
	Ouă	5 ± 3 °C	10~15 zile	30~50 zile
Frigider	Carne	-16~-20 °C	3~5 luni	>1 an
	Pește	-16~-20 °C	3~5 luni	>1 an
	Produse oceanice	-16~-20 °C	3~5 luni	>1 an
Condiții normale (temperatura camerei)	Pâine	25 ± 2 °C	1~2 zile	6~8zile
	Biscuiți	25 ± 2 °C	4~6 luni	>1 an
	Orez/făină	25 ± 2 °C	3~5 luni	>1 an
	Alune/Legume	25 ± 2 °C	3~6 luni	>1 an
	Produse medicale	25 ± 2 °C	3~6 luni	>1 an
	Ceai	25 ± 2 °C	5~6 luni	>1 an

Garanție & service

Dacă aveți nevoie de informații sau aveți o problemă, contactați Centrul Relații Clienți Gorenje din țara dumneavoastră (veți găsi numărul de telefon în broșura de garanție tradusă în mai multe limbi). Dacă nu există niciun Centru de Relații Clienți în țara dumneavoastră, mergeți la dealer-ul local Gorenje sau contactați Departamentul de Service al Aparatelor Domestice Gorenje.

Contact service autorizat Gorenje:

Telefon Call Center: 0344.40.30.30

PECEF TEHNICA:

Strada Pompelor, Nr 3, Ploiesti, Prahova

Numai pentru uz personal!

DÔLEŽITÉ BEZPEČNOSTNÉ POKYNY

Pri používaní tohto elektrického spotrebiča sa vždy riadte bezpečnostnými pokynmi vrátane nasledujúcich:

PREČÍTAJTE SI VŠETKY POKYNY!

1. Pred použitím spotrebiča si pozorne prečítajte celý tento návod na použitie a uchovajte ho pre potrebu do budúcnosti.
2. Pred zapojením alebo odpojením napájacieho kábla do siete sa uistite, že sa kryt spotrebiča nachádza v uzamknutej polohe. Vždy odpojte spotrebič zo siete, keď ho nepoužívate alebo ho idete čistiť.
3. Tento spotrebič nie je hračka. Dávajte väčší pozor, keď ho používajú deti alebo ho používate blízko nich. Spotrebič skladujte na bezpečnom mieste a mimo dosahu detí.
4. Nepoužívajte žiadne vrecká alebo nadstavce, ktoré neboli odporúčané alebo schválené výrobcom spotrebiča a nepoužívajte ho na účely, na ktoré nie je určený.
5. Keď je napájací kábel poškodený, okamžite prestaňte spotrebič používať. Napájací kábel nechajte vymeniť odborníkom.
6. Spotrebič spolu s napájacím káblom udržiavajte mimo pohyblivých častí.
7. Nedotýkajte sa horúceho zatavovacieho prvku na okraji vrchného krytu spotrebiča. Je horúci a dotyk s ním by mohol spôsobiť vážne popáleniny.
8. Nesnažte sa spotrebič opraviť sami.
9. Spotrebičom nebúchajte ani ho nehádzte na zem. Nepoužívajte spotrebič v prípade, že spadol na zem alebo ak je poškodený.
10. Vyhnite sa nasledovnému: ťahaníu za napájací kábel, nosením spotrebiča za napájací kábel, privieraníu kábla či ťahaníu kábla okolo ostrých hrán alebo okrajov. Nepoužívajte spotrebič v prípade, že je napájací kábel alebo zástrčka mokrá.
11. Spotrebič udržiavajte mimo horúceho sporáka, rúry, elektrického horáka alebo iných horúcich povrchov, alebo zdrojov tepla. Spotrebič nepoužívajte na mokrom či horúcom povrchu alebo blízko zdroja tepla.
12. Použitie predlžovacej šnúry sa neodporúča. Ak ju však použijete, jej napájací prúd by sa mal rovnať napájacíemu prúdu spotrebiča.
13. Aby ste sa nezranili, pri odpájaní spotrebiča zo siete radšej ťahajte za zástrčku a nie za kábel.
14. Pred zapojením do siete alebo použitím spotrebiča sa uistite, že máte ruky suché a z hľadiska prevádzky spotrebiča bezpečné.
15. Keď je spotrebič zapnutý („ON“) a počas jeho prevádzky ho majte položený na stabilnom povrchu, ako napríklad na stole alebo pracovnej doske.

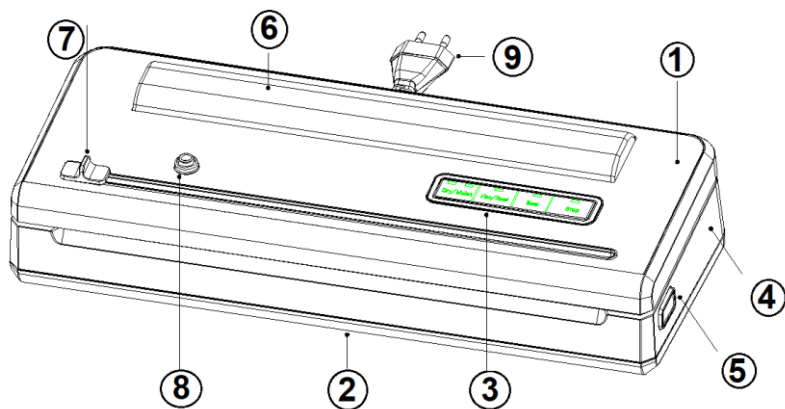
16. Na tento spotrebič nie je potrebné použitie lubrikantov, ako napríklad lubrikačných olejov či vody.
17. Neponárajte žiadnu z častí spotrebiča, napájací kábel alebo zástrčku do vody ani inej tekutiny.
18. Spotrebič nepoužívajte vonku alebo na mokrom povrchu. Je určený len na domáce použitie vo vnútri.
19. Spotrebič nie je určený na použitie pre osoby (vrátane detí) so slabšími fyzickými, zmyslovými alebo mentálnymi schopnosťami alebo nedostatkom skúseností a vedomostí, s výnimkou prípadov, keď sú pod dozorom alebo boli oboznámené s použitím spotrebiča osobou zodpovednou za ich bezpečnosť.
20. Nenechávajte deti bez dozoru, aby sa so spotrebičom nehrali.
21. Ak je napájací kábel poškodený, musí ho vymeniť výrobca, jeho servisný pracovník alebo podobne kvalifikovaná osoba, aby sa tak zabránilo nebezpečenstvu.

POZOR:

**TENTO NÁVOD NA OBSLUHU SI UCHOVAJTE.
URČENÉ LEN NA DOMÁCE POUŽITIE!
AB: 1 MIN/CYKLUS**

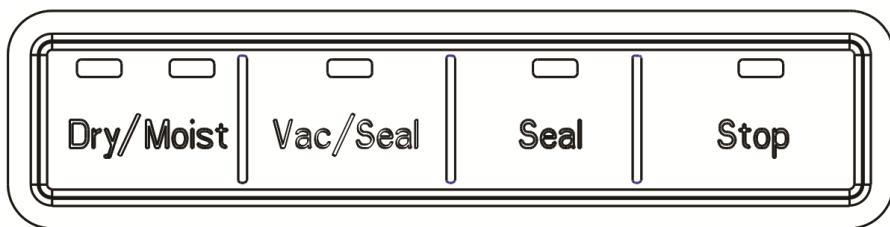
Hlučnosť: $L_c < 75$ dB(A)

KONŠTRUKCIA A FUNKCIA



1. Horný kryt
2. Základňa
3. Riadiaca jednotka
4. Puzdro
5. Zámka (L/P)
6. Priehľadný kryt
7. Zostava tlačnej čepele
8. Rozhranie príslušenstva / Prívod vzduchu
9. Napájací kábel

Prevádzkové rozhranie / ovládací panel



Pohotovostný režim:

Po zapnutí napájania vždy svieti indikátor východiskového režimu sušenia. Ak po piatich minútach nedôjde k žiadnej operácii, prejde do režimu pohotovosti. Ak po pohotovostnom režime potrebujete stroj znovu použiť, prebudte ho stlačením ľubovoľného tlačidla a potom vyberte zodpovedajúcu

funkciu k prevádzke.

Režim za sucha:

Vyberte suchý režim a potom stlačte tlačidlo Vac&Seal, aby ste mohli začať pracovať. Počas procesu nasávania bliká kontrolka Vac&Seal a po dokončení nasávania automaticky prejde do funkcie utesnenia. Kontrolka Vac&Seal vždy svieti a kontrolka Seal bliká. Po dokončení utesnenia sa kontrolka Seal vždy rozsvieti na 2 s a zhasne spolu s kontrolkou Vac&Seal.

Režim za vlhka:

Vyberte režim za vlhka a potom stlačením tlačidla Vac&Seal začnite pracovať. Počas procesu nasávania bliká kontrolka Vac&Seal a po dokončení nasávania automaticky prepne na funkciu utesnenia. Kontrolka Vac&Seal vždy svieti a kontrolka Seal bliká. Po dokončení utesnenia sa kontrolka Seal vždy rozsvieti na 2 s a zhasne spolu s kontrolkou Vac&Seal.

Poznámka: Rozdiel medzi suchým režimom a vlhkým režimom spočíva v odlišnom čase utesnenia. Východiskovou funkciou je režim za sucha. Oba režimy utesnenia je možné ľubovoľne prepínať. Režim za vlhka sa používa hlavne na vakuovanie potravín obsahujúcich vodu (tekutiny ako polievka a potraviny s obsahom vody väčším než 20 ml nie je možné priamo vysávať, inak dôjde k zlému utesneniu alebo dokonca k žiadnemu utesneniu).

Tesnenie:

Stlačte tlačidlo tesnenia na začatie práce a kontrolka začne blikáť. Po dokončení utesnenia sa kontrolka vždy na 2 s rozsvieti a potom zhasne. Počas nasávania vzduchu kedykoľvek stlačte tlačidlo utesnenia na prepnutie na utesnenie.

Poznámka: Po dokončení utesnenia je stroj nútený odpočívať 10 sekúnd. Za tento čas spustí akákoľvek operácia funkciu alarm, ako je napríklad blikajúce signálne svetlo na 3 sekundy; stroj môže po dokončení 10 s času odpočinku pokračovať v normálnej práci.

Stop:

Keď funguje akákoľvek funkcia Vac&Seal a Seal, stlačte tlačidlo Stop, stroj okamžite prestane pracovať a vráti sa do pohotovostného režimu.

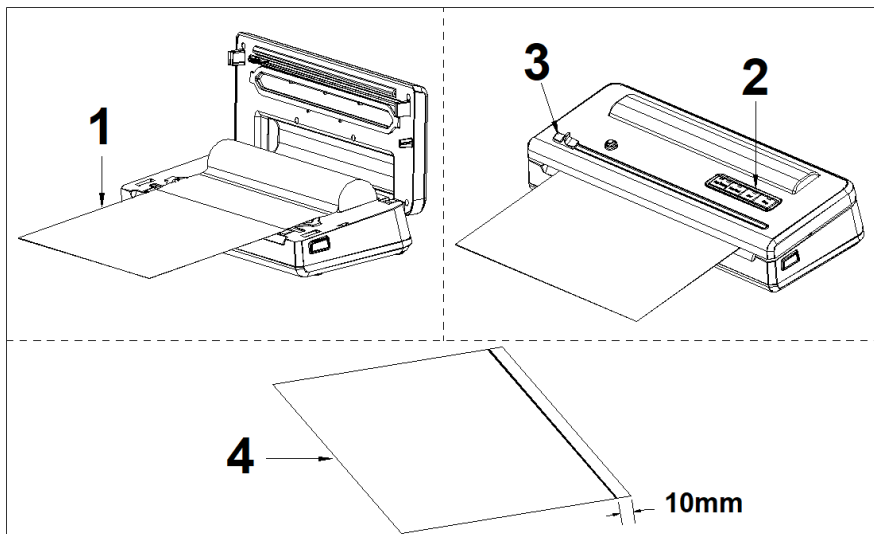
Upozornenie na únik vzduchu:

Stlačte tlačidlo Vac&Seal, aby fungovalo 2 minúty, a keď stroj nedosiahne špecifikovaný podtlak, stroj automaticky zastaví pumpovanie. Kontrolka tesnenia bude 3 sekundy blikáť a potom zhasne a vráti sa do pohotovostného režimu. Kontrolka pohotovostného režimu svieti stále (režim za sucha).

AKO POUŽÍVAŤ

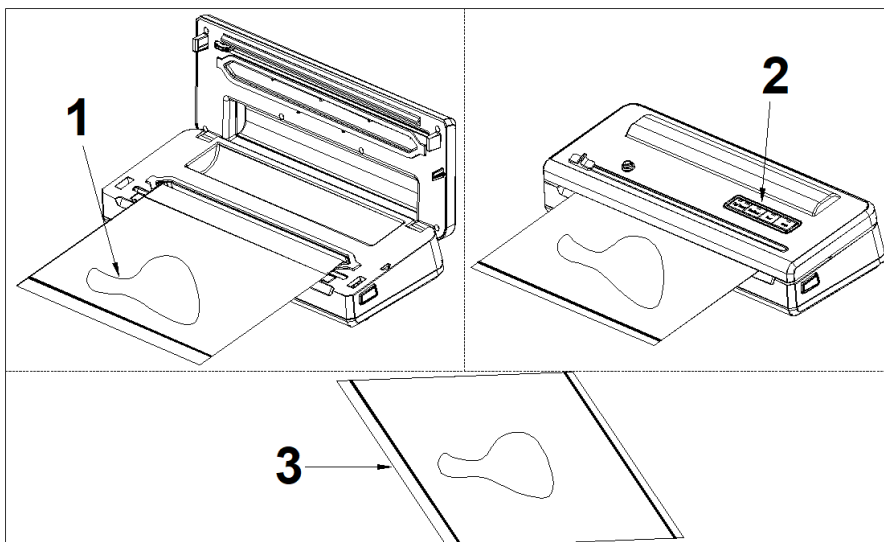
Ak chcete utesniť:

1. Otvorte kryt a vyťahnite rolovací vak na vhodnú dĺžku; Krok 1
2. Zapnite kryt a stlačte tlačidlo Seal na jeho utesnenie; Krok 2
3. Odrežte vrecúško tlačnou čepelou a otvorte kryt; Krok 3
4. Kompletné utesnenie a zhotovenie vrecúšok. Krok 4



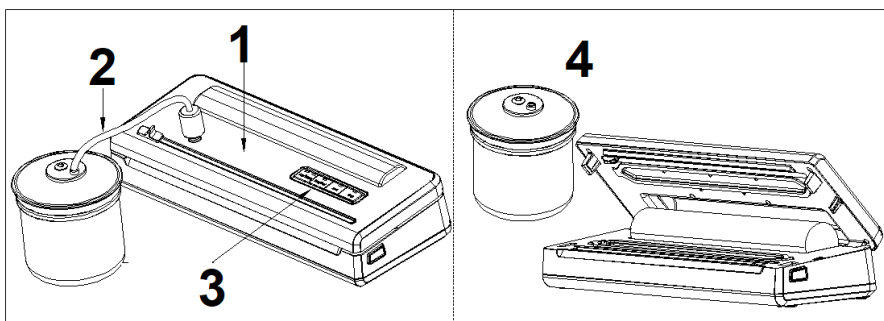
Na vákuovanie a utesnenie:

1. Vložte potraviny do vrecúška a otvor vrecúška vložte do vzduchovej komory; Krok 1
2. Zapnite kryt a stlačte tlačidlo Vac&Seal na spustenie stroja na vysávanie a tesnenie; Krok 2
3. Otvorte kryt na dokončenie vysávania a utesnenie; Krok 3



Príslušenstvo na vákuovanie:

1. Zapnite kryt; Krok 1
2. Vložte spojovaciu rúrku do rozhrania stroja a príslušenstva; Krok 2
3. Stlačte tlačidlo Vac&Seal, stroj začne vysávať vzduch. Keď vzduchová pumpa prestane pracovať, stlačte tlačidlo Stop na dokončenie vákuovania; Krok 3
4. Po vysávaní odstráňte spojovaciu rúrku a otvorte kryt. Krok 4



ČISTENIE A ÚDRŽBA

Vákuovač

1. Pred čistením jednotku vždy odpojte.
2. Neponárajte do vody alebo inej kvapaliny.
3. Na čistenej jednotky nepoužívajte abrazívne prostriedky alebo materiály, pretože by poškrabali povrch.
4. Na zotretie zvyškov jedla alebo okolia súčastí použite jemný mydlový prostriedok a teplú, vlhkú handričku.
5. Pred ďalším použitím dôkladne osušte.

Poznámka: *Penové tesnenia okolo vákuovej komory by mali byť pred opätovnou montážou dôkladne vysušené. Pri opätovnej montáži dávajte pozor, aby nedošlo k poškodeniu, a namontujte do pôvodnej polohy, aby nedochádzalo k úniku vákua.*

Vákuové vrecká

1. Umyte vrecká v teplej vode s jemným mydlom na riad
2. Pri umývaní vreciek v umývačke otočte vrecká naruby a rozložte ich na horný kôš umývačky, aby bol celý povrch vystavený umývacej vode.
3. Pred opätovným použitím dôkladne osušte.

DÔLEŽITÉ: *Aby ste predišli možnému ochoreniu, nepoužívajte vrecká znovu po uskladnení surového mäsa, surových rýb alebo mastných potravín. Nepoužívajte opakovane vrecká, ktoré boli ohriate v mikrovlnnej rúre alebo vyvarené.*

Príslušenstvo

Umyte všetko príslušenstvo vákuovača v teplej vode s jemným prostriedkom na riad, ale neponárajte kryt do vody.

1. Dno kanistrov (nie veka) je možné umývať v umývačke riadu. Kryt kanistra však treba utrieť vlhkou handričkou.
2. Pred opätovným použitím sa uistite, že je príslušenstvo dôkladne suché.
3. Kanister a kryt nie je dovolené používať v mikrovlnnej rúre ani v mrazničke.

Uskladnenie vákuovača:

1. Uchovávajte jednotku na rovnom a bezpečnom mieste, mimo dosahu detí.
2. Nezabudnite sa uistiť, že je veko spotrebiča odomknuté, keď ho nepoužívate a skladujete. Ak necháte kryt zamknutý, dôjde k deformácii penových tesnení, čo spôsobí netesnosť.

POZNÁMKA:

- Pre lepšie výsledky je dobré nechať spotrebič pred ďalším použitím 1 minútu vychladnúť. Po každom vákuovom balení a zatavení utrite nadbytočnú tekutinu alebo zvyšky potravín v odsávacej komore.
- Tento spotrebič dokáže pracovať len s nami dodávanými špeciálnymi vreckami. Nesnažte sa použiť iné vrecká, ktoré nie sú určené na vákuové balenie.
- Aby ste zatavené vrecko otvorili, prestrihnite ho nožnicami.
- Pri vákuovom balení vlhkých potravín sa môže vrecko zataviť dvakrát, aby sme sa uistili, že je zatavenie tesné. Po prvom zatavení opäť stlačte tlačidlo „SEAL“ bez toho, aby ste otvorili kryt. Táto metóda je vhodná len pre potraviny s vysokým obsahom vody/tekutín. Pri balení suchších potravín nie je potrebné dvojité zatavenie. Tekutiny alebo potraviny v tekutom stave sa zatavovať nemôžu. Pri vákuovom balení vreciek s potravinami s vysokým obsahom vody/tekutiny očistite otvor vrecka predtým, ako ho vákuovo zabalíte alebo zatavíte.

Toto zariadenie je označené podľa Európskej smernice 2012/19/EC o Doslúžilých elektrických a elektronických zariadení (WEEE). Táto smernica určuje v rámci Európskej únie pokyny pre vrátenie a recykláciu starých elektrických a elektronických zariadení.

Riešenie problémov

Problém	Riešenie
<p>Ak necháte kryt zamknutý, dôjde k deformácii penových tesnení, čo spôsobí netesnosť</p>	<p>Skontrolujte, či na okraji vreciek nie sú škvrny od kvapaliny, oleja alebo nejaké odštiepky? Ak áno, očistite okraj vreciek a skúste to znovu.</p>
	<p>Skontrolujte, či nie je ohrevné teleso poškodené a či je správne nastavené? Ak je poškodené, vymeňte ohrevné teleso a uistite sa, že je dobre nainštalované.</p>
	<p>Skontrolujte, či je tesniaca páska poškodená alebo dobre nainštalovaná? Ak je poškodená, vymeňte tesniacu pásku a uistite sa, že je dobre nainštalovaná.</p>
	<p>Skontrolujte, či nie je okraj vrečka pokrčený? Ak áno, vyberte nejaké potraviny, aby mali vrečka dostatok miesta na uzavretie, vyhladte ústie vrečka a skúste to znovu.</p>
<p>Funkcia tesnenia je dobrá, ale prístroj nevakuje</p>	<p>Skontrolujte, či sú vrečky umiestnené do vákuovej komory? Ak nie, vložte okraj vreciek do vákuovej komory.</p>
	<p>Skontrolujte, či jedlo nemá ostré hrany? Ak áno, obaľte tieto hrany pred vákuovaním bezpečne do mäkkého papiera.</p>
	<p>Skontrolujte, či okraj vrečka nezakrýva nasávací otvor? Ak áno, vložte vrečko do správnej polohy.</p>
	<p>Skontrolujte, či nie je zdeformované tesnenie? Ak je deformované, vymeňte ho a skúste to znovu.</p>
<p>Nafúknutie vrečka po vysávaní</p>	<p>Skontrolujte, či jedlo nepatrí medzi ľahko hnijúce potraviny? Všetko jedlo, ktoré môže ľahko hniť, treba po vákuovaní zmraziť, aby sa predĺžila jeho trvanlivosť. Vákuovanie však nezaručuje, že sa potraviny nikdy nepokazia.</p>
	<p>Skontrolujte, či ste nezabalili čerstvú zeleninu alebo ovocie a jedlo obsahujúce semená? Všetku čerstvú zeleninu alebo ovocie a semená po vákuovaní nie je vhodné skladovať pri izbovej teplote, prebieha v nich fotosyntéza a dýchanie. Odporúčame ich skladovať v chladničke.</p>

ZÁSADY PRE SKLADOVANIE POTRAVÍN

Klasifikácia	Jedlo	Teplota	Bežná konzervácia	Vákuová konzervácia
Chladnička	Čerstvé surové mäso	5 ± 3 °C	2~3 dní	8~9 dní
	Čerstvá ryba/morské plody	5 ± 3 °C	1~3 dní	4~5 dní
	Uvarené mäso	5 ± 3 °C	4~6 dní	10~14 dní
	Zelenina	5 ± 3 °C	3~5 dní	7~10 dní
	Ovocie	5 ± 3 °C	5~7 dní	14~20 dní
	Vajcia	5 ± 3 °C	10~15 dní	30~50 dní
Mraznička	Mäso	-16~-20 °C	3~5 mesiacov	>1 rok
	Ryby	-16~-20 °C	3~5 mesiacov	>1 rok
	Morské plody	-16~-20 °C	3~5 mesiacov	>1 rok
Bežné podmienky (izbová teplota)	Chlieb	25 ± 2 °C	1~2 dní	6~8 dní
	Sušienky	25 ± 2 °C	4~6 mesiacov	>1 rok
	Ryža/Múka	25 ± 2 °C	3~5 mesiacov	>1 rok
	Arašidy/strukoviny	25 ± 2 °C	3~6 mesiacov	>1 rok
	Zdravotnícky materiál	25 ± 2 °C	3~6 mesiacov	>1 rok
	Čaj	25 ± 2 °C	5~6 mesiacov	>1 rok

Záruka & servis

Ak potrebujete informácie, alebo ak máte problém, sa spojte so strediskom pre starostlivosť o zákazníkov Gorenje vo vašej krajine (číslo telefónu nájdete na záručnom liste). Ak sa vo vašej krajine nenachádza stredisko pre starostlivosť o zákazníkov, navštívte miestneho predajcu Gorenje, alebo sa spojte servisné oddelenie spoločnosti Gorenje domáce spotrebiče.

Len pre použitie v domácnosti!

GORENJE
VÁM ŽELÁ VEĽA POTEŠENIA PRI POUŽÍVANÍ VÁŠHO
ZARIADENIA

Právo na zmeny vyhradené!

FONTOS BIZTONSÁGI FIGYELMEZTETÉSEK

A készülék használata során mindig tartsa be a biztonsági előírásokat, beleértve a következőket:

OLVASSA EL VALAMENNYI UTASÍTÁST!

1. A készülék használata előtt olvassa el a teljes használati utasítást és őrizze meg, mert később is szüksége lehet rá.
2. Mielőtt a csatlakozó kábelt bedugná a konnektorba vagy kihúzná onnan, győződjön meg róla, hogy a készülék fedele ne legyen lezárva. Ha a készüléket nem használja, vagy a tisztítás megkezdése előtt mindig húzza ki a készülék villásdugóját a konnektorból.
3. Ez a készülék nem játék. Fokozott figyelem szükséges, ha azt gyerekek vagy gyerekek közelében használják. A készüléket tárolja biztonságos helyen, ahol nem férhetnek hozzá a gyerekek.
4. Ne használjon olyan zacskókat vagy tartozékokat, amelyeket a gyártó nem javasolt vagy nem hagyott jóvá és kizárólag rendeltetésszerűen használja a készüléket.
5. Azonnal hagyja abba a készülék használatát, ha a csatlakozó kábel sérült. A kábelt szakemberrel cseréltesse ki.
6. A készüléket és a kábelt tartsa távol a mozgó részekről.
7. Ne érintse meg a készülék fedelének szélén elhelyezett forró hegesztőelemet, mert az forró és érintése komoly égési sérülést okozhat.
8. Ne próbálja a készüléket saját kezűleg megjavítani.
9. Ne üsse meg és ne ejtse le a készüléket. Na használja a készüléket, ha az leesett vagy ha úgy tűnik megsérült.
10. Kerülje a következőket: ne húzza és ne tartsa a kábelnél fogva a készüléket, ne használja a kábelt fogantyúként, ne zárja be a kábelt az ajtóba, és ne húzza éles szélek vagy sarkok köré. Ne használja a készüléket, ha a kábel vagy a dugasz nedves.
11. Tartsa távol a készüléket a forró tűzhelytől, sütőtől, elektromos főzőlaptól és bármely más forró felülettől vagy hóforrástól. Ne használja a készüléket nedves vagy forró felületen vagy hóforrás közelében.
12. A készülékhez nem javasolt hosszabbító használata. Amennyiben erre mégis sor kerül, annak teljesítménye azonos vagy nagyobb kell hogy legyen a készülék teljesítményénél.
13. Áramtalanításkor a sérülések elkerülése érdekében a villásdugót fogja és ne a kábelt.
14. Mielőtt a villásdugót bedugná és használni kezdené a készüléket, győződjön meg róla, hogy a kezei szárazak-e, így biztonságosan tudja-e működtetni a készüléket.

15. Ha a készülék "ON" állapotban vagy működésben van, mindig olyan stabil felületen legyen, mint például egy asztal vagy a munkalap.
16. Kenőanyagok – úgymint kenőolaj vagy víz – használata a készülék esetében nem szükséges.
17. Ne merítse vízbe vagy más folyadékba a készülék bármely részét, a csatlakozó kábelt vagy a villásdugót.
18. Ne használja a készüléket kültéren vagy nedves felületen. A készülék kizárólag beltéren, háztartásban való használatra készült.
19. A készüléket nem használhatják olyan személyek (beleértve a gyerekeket is), akik csökkent fizikális, érzékszervi vagy mentális képességekkel rendelkeznek, kivéve, ha felügyeletük biztosított, vagy ha megfelelő utasításokat kaptak a készülék használatát illetően a biztonságukért felelős személy részéről.
20. A gyerekeket felügyelni szükséges, hogy ne játszhassanak a készülékkel.
21. Ha a csatlakozó kábel sérült, azt csak a gyártó, annak márkaszervizet vagy más megfelelően képzett személy cserélheti ki, a veszélyek elkerülése érdekében.

FIGYELEM:

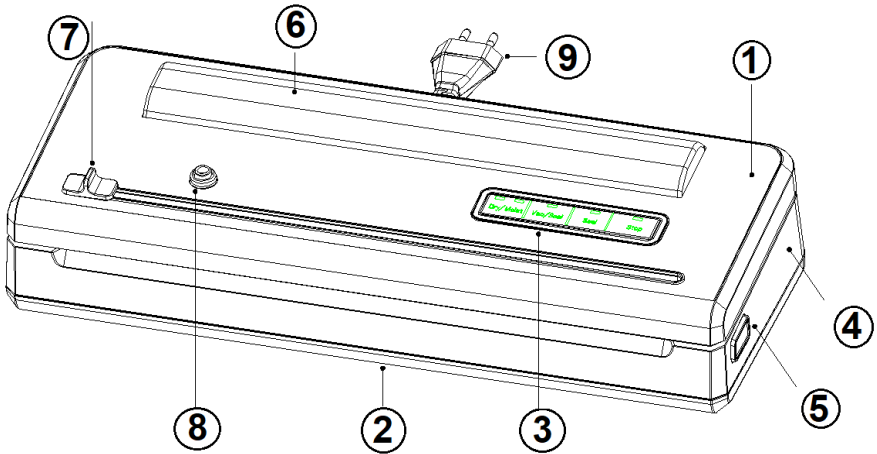
ŐRIZZE MEG A HASZNÁLATI UTASÍTÁST.

KIZÁRÓLAG HÁZTARTÁSBAN TÖRTÉNŐ HASZNÁLATRA!

AB: 1 PERC CIKLUSONKÉNT

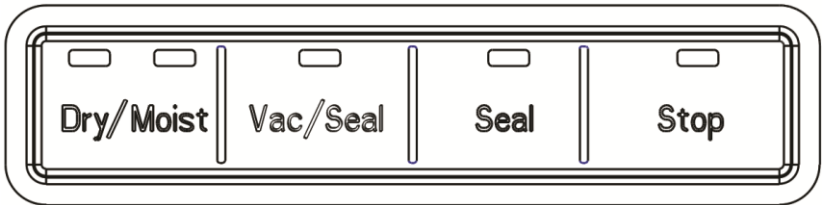
Zajszint: $L_c < 65$ dB(A)

FELÉPÍTÉS ÉS FUNKCIÓK



1. Fedél
2. Talp
3. Vezérlő egység
4. Burkolat
5. Zár (J/B)
6. Átlátszó fedél
7. Tolópenge szerelvény
8. Tartozék interfész /Levegő bemenet
9. Tápkábel

Kezelőfelület / vezérlő panel



Készlet:

A tápfeszültség bekapcsolása után az alapértelmezett **száraz üzemmód** jelvénye mindig világít. Ha öt percen belül nem történik semmilyen művelet, a készülék készenléti üzemmódba lép; Ha azután szeretné használni a készüléket, hogy az készenléti üzemmódba lépett, bármely gomb

megnyomásával felébresztheti, majd válassza ki a működéshez a megfelelő funkciót.

Száraz üzemmód:

Válassza ki a száraz üzemmódot, majd nyomja meg a Vac&Seal gombot a működés megkezdéséhez. A szivattyúzási folyamat során a Vac&Seal jelfény villog, és a vákuumozás befejezése után automatikusan ragasztás funkcióra vált. A Vac&Seal mindig világít, a Seal jelfény pedig villog. Ha a ragasztás befejeződött, a Seal jelfény még 2 másodpercig világít, majd kialszik, a Vac&Seal jelfénnyel együtt.

Nedves üzemmód:

Válassza ki a nedves üzemmódot, majd nyomja meg a Vac&Seal gombot a működés megkezdéséhez. A szivattyúzási folyamat során a Vac&Seal jelfény villog, és a vákuumozás befejezése után automatikusan ragasztás funkcióra vált. A Vac&Seal mindig világít, a Seal jelfény pedig villog. Ha a ragasztás befejeződött, a Seal jelfény még 2 másodpercig világít, majd kialszik, a Vac&Seal jelfénnyel együtt.

Megjegyzés: A különbség a száraz és a nedves üzemmódok között a ragasztás időtartama. Az alapértelmezett üzemmód a száraz. A két üzemmód között igény szerint lehet váltani. A nedves üzemmód általában vizet tartalmazó ételek vákuumozására használatos (az olyan folyadékok, mint például a leves vagy a 20 ml-nél több vizet tartalmazó ételek nem vákuumozhatók közvetlenül, ellenkező esetben a ragasztás gyenge lesz, vagy egyáltalán nem is jön létre).

Ragasztás:

Nyomja meg a Seal gombot a működés megkezdéséhez – a jelfény villogni fog. Ha a ragasztás befejeződött, a jelfény még 2 másodpercig világít, majd kialszik. A levegő szivattyúzása közben bármikor megnyomhatja a ragasztás gombot, ezzel ragasztásra váltva.

Megjegyzés: Ha a ragasztás befejeződött, a készüléket 10 mp-ig pihentetni kell. Ez idő alatt minden funkcióműködés riasztást eredményez, például a jelfény 3 mp-ig villog, és a készülék a 10 mp-es pihenőidőt követően fogja folytatni a normál működést.

Stop:

Ha a Vac&Seal és Seal bármely funkciója működik, a Stop gomb megnyomására a gép azonnal leáll, és visszatér készenléti üzemmódba.

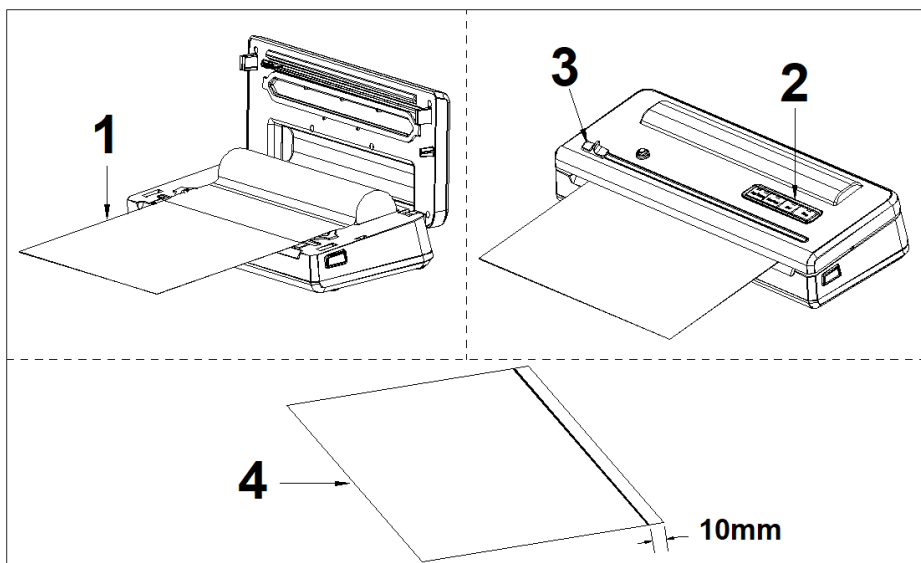
Levegőszivárgás figyelmeztetés:

Nyomja meg a Vac&Seal gombot, hogy 2 percig működjön, és ha nem éri el a megadott negatív nyomást, a gép automatikusan leállítja a szivattyúzást. A ragasztás jelfény 3 mp-ig villog, majd kialszik, a készülék pedig visszaáll készenléti üzemmódba. A készenlét jelfény mindig be van kapcsolva (száraz üzemmód).

HASZNÁLAT

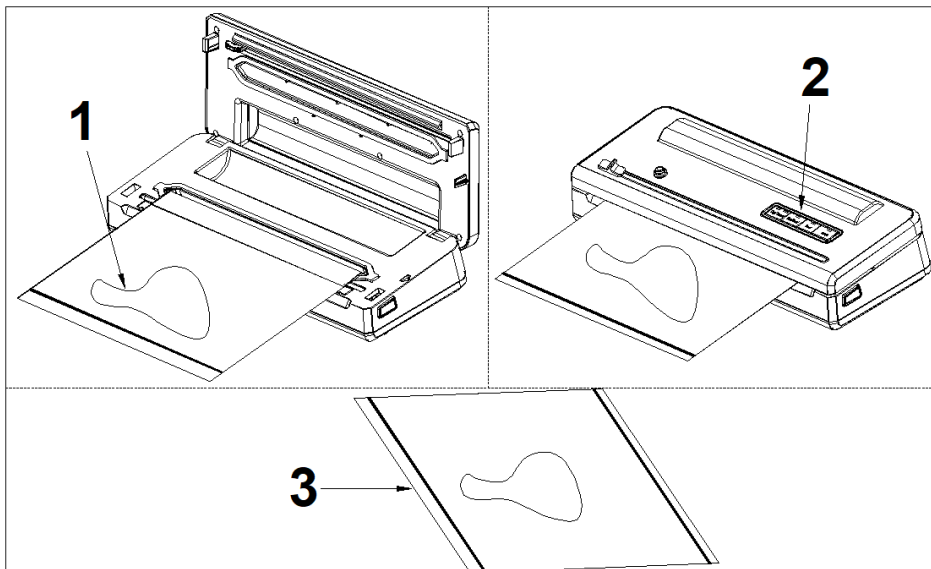
Ragasztás:

1. Nyissa ki a fedelet és húzza ki megfelelő hosszúságúra a zacskótekercset; **1. lépés**
2. Zárja le a fedelet és nyomja meg a Seal gombot a ragasztáshoz; **2. lépés**
3. Vágja el a zacskót a tolópengével és nyissa ki a fedelet; **3. lépés**
4. Fejezze be a ragasztás és készítse el a zacskókat. **4. lépés**



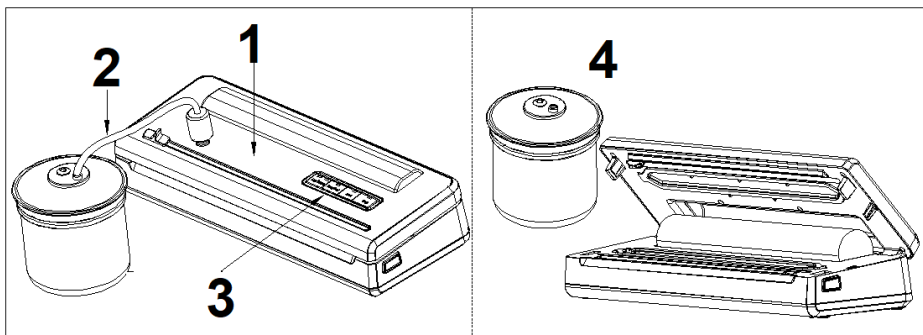
Vákuumozás & ragasztás:

1. Tegye az élelmiszert a zacskóba, és illessze a zacskónyílást a légkamrába; **1. lépés**
2. Zárja le a fedelet és nyomja meg a **Vac&Seal** gombot a vákuumozás és a ragasztás megkezdéséhez; **2. lépés**
3. Nyissa ki a fedelet és fejezze be a vákuumozást és a ragasztást; **3. lépés**



A vákuumozó tartozék használata:

1. Zárja le a fedelet; **1. lépés**
2. Illessze a csatlakozó csövet a készülékbe és a tartozék interfészbe; **2. lépés**
3. A **Vac&Seal** gomb megnyomására a készülék megkezdí a vákuumozást. Ha a levegőszivattyú működése leáll, nyomja meg a **Stop** gombot a vákuumozás befejezéséhez; **3. lépés**
4. A vákuumozás után távolítsa el a csatlakozó csövet és nyissa ki a fedelet. **4. lépés**



TISZTÍTÁS ÉS KARBANTARTÁS

Vákuumozó

1. Tisztítás előtt mindig húzza ki a tápkábelt az aljzatból.
2. Ne merítse a készüléket vízbe vagy más folyadékba.
3. Kerülje a súroló hatású termékek vagy anyagok használatát az egység tisztításához, mert megkarcolhatják a felületet.
4. Használjon kímélő mosogatószeret és meleg, nedves ruhát az ételmaradékok eltávolítására és az alkatrészek környékének letörlésére.
5. Szárítsa meg alaposan, mielőtt újra használná.

Megjegyzés: *A vákuumkamra körüli habtömítéseket alaposan meg kell szárítani újra összeszerelés előtt. Újra összeszereléskor ügyeljen arra, hogy ne sérüljön meg, és az eredeti helyzetben szerelje össze, hogy a vákuum ne szivárogon.*

Vákuumzacskók

1. A zacskókat meleg vízben, kímélő mosogatószerrel mossa ki.
2. Ha a zacskókat mosogatógépben mosogatja, fordítsa ki őket, és terítse szét a mosogatógép felső rácsára, hogy a mosogatóvíz az egész felületet érje.
3. Újbóli használat előtt szárítsa meg alaposan.

FONTOS: *Az esetleges betegségek elkerülése érdekében ne használja fel újra a zacskókat nyers húsok, nyers halak vagy zsíros ételek tárolása után. Ne használjon fel újra olyan zacskókat, amelyeket mikrohullámú sütőben használtak, vagy amelyekben főztek.*

Tartozékok

A vákuumozó minden tartozéka tisztítható meleg, enyhén mosogatószeres vízzel, de a fedelet nem szabad víz meríteni.

1. Az edények alja (nem a fedele) a mosogatógép felső polcán helyezhető el. De az edények fedelét nedves ruhával kell tisztítani.
2. Újbóli használat előtt ellenőrizze a tartozékokat, hogy teljesen megszáradtak-e.
3. Az edényt és a fedelet nem szabad mikrohullámú sütőben vagy fagyasztóban használni.

A vákuumozó tárolása:

1. Tárolja a készüléket vízszintes és biztonságos helyen, a gyerekektől elzárva.
2. **Ne feledje el ellenőrizni, hogy a készülék fedele nyitva legyen, amikor nem használja és tárolja.** A fedél lezárva tartásától a tömítés deformálódik, ami szivárgást okoz.

Hibaelhárítás

Probléma	Megoldás
A készülék vákuumoz, de a ragasztás funkció nem jó	Ellenőrizze, hogy a zacskók szélén nincs-e folyadék, olajfolt vagy bármilyen törmelék? Ha igen, kérjük, tisztítsa meg a zacskók szélét és próbálja újra.
	Ellenőrizze, hogy nem sérült-e meg a fűtőelem és jó-e a beállítás? Ha sérült, cserélje ki a fűtőelemet, és ellenőrizze, hogy megfelelően van-e felszerelve.
	Ellenőrizze, hogy nem sérült-e meg a ragasztócsík és jól van-e felszerelve? Ha sérült, cserélje ki a ragasztócsíkot és győződjön meg róla, hogy jól van felszerelve.
	Ellenőrizze, hogy nem gyűrődött-e össze a zacskó széle? Ha igen, kérjük, vegyen ki néhány élelmiszert, hogy a zacskóban legyen elegendő hely a lezáráshoz, simítsa ki a zacskó száját, és próbálja újra.
A ragasztás funkció jó, de a vákuumozás nem működik	Ellenőrizze, hogy a zacskó be van-e helyezve a vákuumkamrába? Ha nem, kérjük, illessze a zacskó szélét a vákuumkamrába.
	Ellenőrizze, hogy nincs-e a zacskóban éles szélű élelmiszer? Ha igen, kérjük, csomagolja be az éles szélűt a vákuumozás megkezdése előtt.
	Ellenőrizze, hogy a zacskó széle nem fedi-e le a szívónyílást? Ha igen, helyezze a zacskót a megfelelő helyre.
	Ellenőrizze, hogy nem deformálódott-e a tömítés? Ha deformálódott, cserélje ki és próbálja újra a műveletet.
Vákuumozás után a zacskó felfújódik	Ellenőrizze, hogy az élelmiszerek nem gyorsan romlandók-e? A gyorsan romló élelmiszereket vákuumozás után le kell fagyasztani vagy le kell hűteni, eltarthatóságuk így meghosszabbítható. A vákuumozás nem garantálja, hogy az élelmiszer soha nem romlik meg.
	Ellenőrizze, hogy nem friss zöldséget, gyümölcsöt vagy magvakat csomagolt-e be? Nem minden zöldség, gyümölcs és mag alkalmas szobahőmérsékleten való tárolásra a vákuumozást követően, mert fotoszintetizálnak és lélegeznek. Javasolt az ilyen termékeket hűtva tárolni.

ÚTMUTATÓ AZ ÉTELEK ELTARTHATÓSÁGÁHOZ

Osztályozás	Ételek	Hőmérséklet	Normál eltarthatóság	Eltarthatóság vákuumozva
Hűtőszekrény	friss nyers hús	$5 \pm 3 \text{ }^\circ\text{C}$	2~3 nap	8~9 nap
	friss hal / tenger gyümölcsei	$5 \pm 3 \text{ }^\circ\text{C}$	1~3 nap	4~5 nap
	főtt hús	$5 \pm 3 \text{ }^\circ\text{C}$	4~6 nap	10~14 nap
	zöldségek	$5 \pm 3 \text{ }^\circ\text{C}$	3~5 nap	7~10 nap
	gyümölcs	$5 \pm 3 \text{ }^\circ\text{C}$	5~7 nap	14~20 nap
	tojás	$5 \pm 3 \text{ }^\circ\text{C}$	10~15 nap	30~50 nap
Fagyasztó	hús	$-16 \sim -20 \text{ }^\circ\text{C}$	3~5 hónap	>1 év
	hal	$-16 \sim -20 \text{ }^\circ\text{C}$	3~5 hónap	>1 év
	tenger gyümölcsei	$-16 \sim -20 \text{ }^\circ\text{C}$	3~5 hónap	>1 év
Normál feltételek (szobahőmérséklet)	kenyér	$25 \pm 2 \text{ }^\circ\text{C}$	1~2 nap	6~8 nap
	sütemények	$25 \pm 2 \text{ }^\circ\text{C}$	4~6 hónap	>1 év
	rizs / liszt	$25 \pm 2 \text{ }^\circ\text{C}$	3~5 hónap	>1 év
	diófélék/hüvelyesek	$25 \pm 2 \text{ }^\circ\text{C}$	3~6 hónap	>1 év
	gyógyszerek	$25 \pm 2 \text{ }^\circ\text{C}$	3~6 hónap	>1 év
	tea	$25 \pm 2 \text{ }^\circ\text{C}$	5~6 hónap	>1 év

A készülék a hulladék elektromos és elektronikus felszerelésekről szóló 2012/19/EC (WEEE) direktívának megfelelően jelölve van. A direktíva meghatározza a hulladék elektromos és elektronikus felszerelések gyűjtésével és kezelésével kapcsolatos, az Európai Unióban érvényes követelményeket.

Jótállás és szerviz

Ha információra van szüksége, vagy forduljon az adott ország Gorenje vevőszolgálatához (a telefonszámot megtalálja a világszerte érvényes garancialevélen). Ha országában nem működik vevőszolgálat, forduljon a Gorenje helyi szaküzletéhez vagy a Gorenje háztartási kisgépek és szépségápolási termékek üzletágának vevőszolgálatához.

Csak személyes használatra!

Fenntartjuk a változtatások jogát!

A GORENJE

SOK ÖRÖMET KÍVÁN ÖNNEK A KÉSZÜLÉK HASZNÁLATA SORÁN

ВАЖЛИВІ ЗАСТЕРЕЖЕННЯ

Під час користування цим електричним приладом завжди дотримуйтеся правил техніки безпеки.

ПРОЧИТАЙТЕ ІНСТРУКЦІЮ ПОВНІСТЮ!

1. Перед початком експлуатації приладу уважно прочитайте всі пункти цієї інструкції та збережіть її для використання в майбутньому.
2. Перед тим як підключити штепсель шнура живлення до електромережі чи витягти його з розетки, переконайтеся, що кришка приладу розблокована. Завжди від'єднуйте прилад від електромережі, коли не користуєтеся ним або перед чищенням.
3. Цей прилад — не іграшка. Будьте особливо уважні під час використання приладу дітьми або в безпосередній близькості від дітей. Зберігайте прилад у безпечному недоступному для дітей місці.
4. Не використовуйте пакети чи приладдя, що не рекомендовані або не схвалені виробником приладу. Користуйтеся приладом виключно за прямим призначенням.
5. Якщо шнур живлення пошкоджено, негайно припиніть користування приладом. Для заміни шнура живлення зверніться до авторизованого сервісного центру чи кваліфікованого спеціаліста.
6. Тримайте прилад і шнур живлення подалі від рухомих компонентів.
7. Не торкайтеся гарячого нагрівального елемента на краю верхньої кришки апарата. Він дуже гарячий і торкання до нього може призвести до серйозних опіків.
8. Не намагайтеся самостійно ремонтувати прилад.
9. Не нагрівайте та не допускайте падіння приладу. Не використовуйте прилад, якщо він упав або має видимі пошкодження.
10. Не використовуйте шнур живлення для перетягування чи перенесення приладу з місця на місце, не допускайте, щоб шнур живлення попадав під зачинені дверцята або торкався гострих країв чи кутів. Не користуйтеся приладом, якщо шнур живлення або штепсель вологі.
11. Тримайте прилад подалі від гарячих конфорок, печей, електричних плит чи будь-яких інших гарячих поверхонь або джерел тепла. Не користуйтеся приладом на мокрій або гарячій поверхні або поблизу джерела тепла.
12. Не рекомендується використовувати з приладом подовжувач. Утім, якщо подовжувач використовується, його номінальна потужність має дорівнювати номінальній потужності приладу

або перевищувати її.

13. Щоб уникнути травмування під час відключення приладу від електромережі, тримайтеся за штепсель, а не за шнур.
14. Перед увімкненням приладу до електромережі або початком роботи з ним переконайтеся, що ваші руки сухі, а отже користування апаратом не становить небезпеки.
15. Коли прилад увімкнено або під час роботи, завжди тримайте його на рівній стійкій поверхні, наприклад на столі чи кухонній стільниці.
16. Цей прилад не потребує змащування, зокрема змащувальним мастилом чи водою.
17. Не занурюйте будь-які частини приладу, шнур живлення або штепсель у воду чи будь-яку іншу рідину.
18. Не користуйтеся приладом на вулиці або на мокрій поверхні.
19. Цей прилад не призначений для використання особами (зокрема дітьми) з обмеженими фізичними, тактильними або розумовими можливостями чи без належних знань і досвіду, окрім випадків, коли вони перебувають під наглядом або отримали інструкції від осіб, відповідальних за їхню безпеку.
20. Стежте, щоб діти не гралися з приладом.
21. Щоб уникнути небезпеки в разі пошкодження шнура живлення, він підлягає заміні виробником, агентом з обслуговування або іншим кваліфікованим спеціалістом.

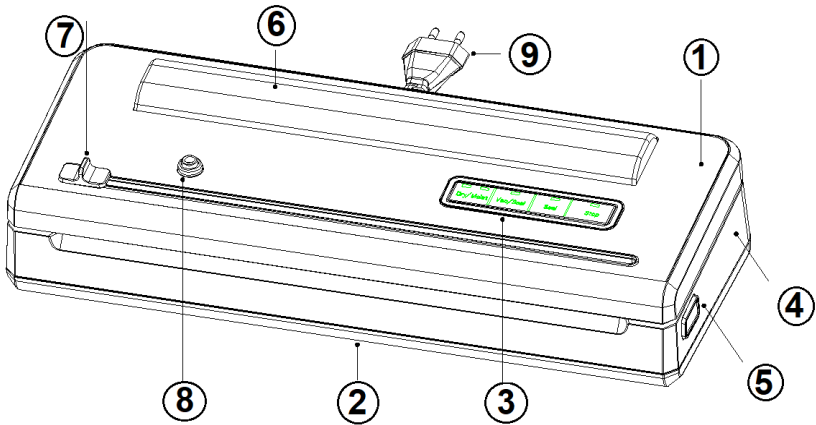
УВАГА!

ЗБЕРЕЖІТЬ ЦЮ ІНСТРУКЦІЮ.

ТІЛЬКИ ДЛЯ ПОБУТОВОГО ВИКОРИСТАННЯ.

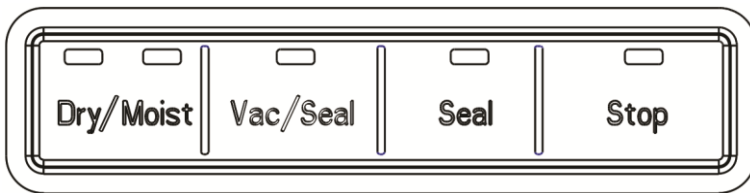
Рівень шуму: $L_c < 65$ дБ (А)

КОНСТРУКЦІЯ ТА ФУНКЦІЇ



1. Верхня кришка
2. База
3. Блок керування
4. Корпус
5. Блок-кнопка (Л/П)
6. Прозора кришка
7. Різак
8. Кришка ємності /повітрязабірник
9. Шнур живлення

Робоча панель / панель керування



Режим очікування:

Коли вмикають живлення, **індикатор сухого режиму** за замовчуванням завжди світиться. Якщо впродовж п'яти хвилин не виконується жодної дії, прилад переходить у режим очікування; Якщо потрібно знову використати прилад, вимкніть режим очікування, натиснувши будь-яку кнопку, а потім виберіть потрібну дію.

Сухий режим:

Оберіть сухий режим. Щоб почати роботу, натисніть кнопку герметизування Vac&Seal. Під час відкачування повітря індикатор Vac&Seal блимає. Коли повітря відкачане, прилад автоматично перемикається на функцію герметизування. Індикатор Vac&Seal світиться постійно, а індикатор герметизування Seal блимає. Після завершення герметизування індикатор Seal світиться впродовж 2 сек., а потім гасне разом з індикатором Vac&Seal

Вологий режим:

Виберіть вологий режим, натисніть кнопку Vac&Seal, щоб почати роботу. Під час відкачування повітря індикатор Vac&Seal блимає. Коли повітря відкачане, прилад автоматично активує функцію герметизації. Індикатор Vac&Seal світиться постійно, а індикатор герметизування Seal блимає. Після завершення герметизування індикатор Seal світиться впродовж 2 сек., а потім гасне разом з індикатором Vac&Seal.

Примітка: Відмінність між сухим і вологим режимами полягає в тривалості герметизування. За замовчуванням використовується сухий режим. За потреби режими можна перемикати. Вологий режим переважно використовують для вакуумного герметизування продуктів, які містять воду (рідину, наприклад, суп або їжу з вмістом води понад 20 мл, не можна герметизувати відразу, інакше герметизація буде неякісною або взагалі відсутня).

Герметизування:

Щоб почати роботу, натисніть кнопку герметизування, після чого почне блимати індикатор. Після завершення герметизування індикатор постійно світиться впродовж 2 сек., а потім згасає. Під час відкачування повітря натисніть кнопку герметизування в будь-який момент, щоб розпочати процес герметизації.

Примітка: Після завершення герметизування прилад переходить у режим очікування на 10 секунд. Впродовж цього часу будь-яка функціональна операція відображається сигналом, наприклад, індикатор блимає впродовж 3 секунд, після чого прилад може продовжити роботу в звичайному режимі після 10-секундної перерви.

Зупинка:

Якщо виконується операція Vac&Seal або Seal, натисніть кнопку зупинки «Stop» – прилад негайно припинить роботу і перейде в режим очікування.

Сигнал витоку повітря:

Затисніть кнопку Vac&Seal на 2 хвилини. Якщо не утворюється від'ємний тиск, прилад автоматично припиняє відкачувати повітря. Індикатор герметизування блимає впродовж 3 секунд, згасає, а прилад переходить у режим очікування. Індикатор режиму очікування світиться постійно (сухий режим).

СПОСІБ ВИКОРИСТАННЯ

Герметизування:

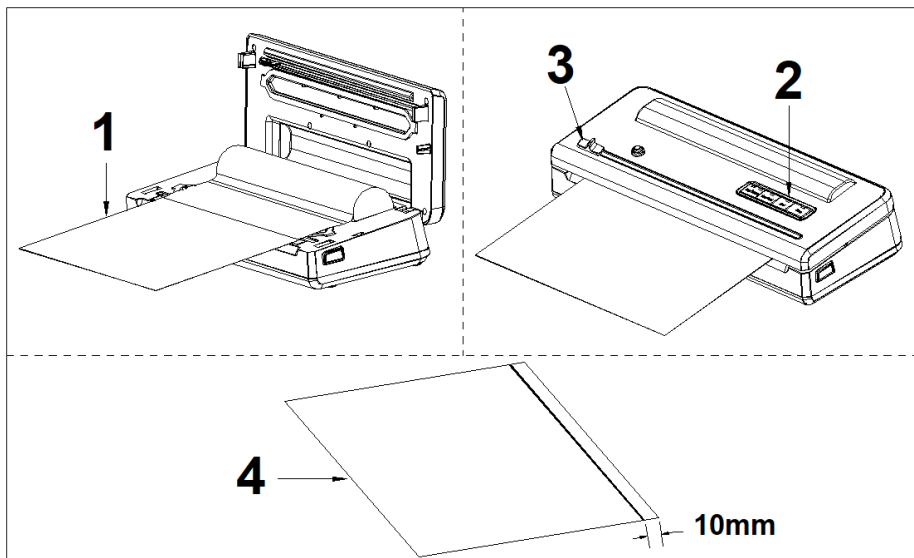
1. Відкрийте кришку, витягніть шматок рукава відповідної довжини;

Крок 1

2. Закрийте кришку кришку. Щоб загерметизувати продукт, натисніть кнопку Seal; **Крок 2**

3. Відріжте рукав різак, відкрийте кришку; **Крок 3**

4. Завершіть герметизацію та зробіть пакети.

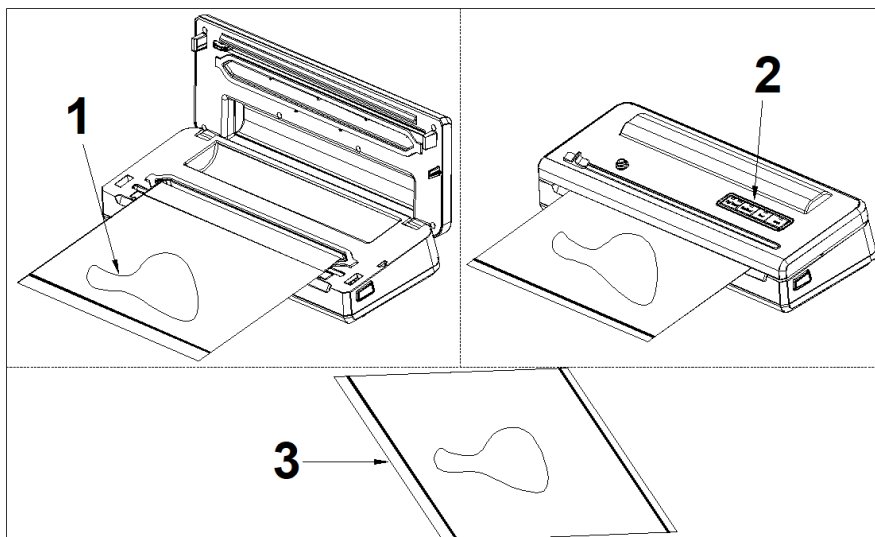


Вакумування та герметизування:

1. Покладіть продукт у пакет, вставте отвір пакета в повітряну камеру; **Крок 1**

2. Закрийте кришку. Щоб запустити процес вакуумування та герметизування, натисніть кнопку **Vac&Seal** ; ; **Крок 2**

3. Щоб завершити вакуумування та герметизування, відкрийте кришку; **Крок 3**



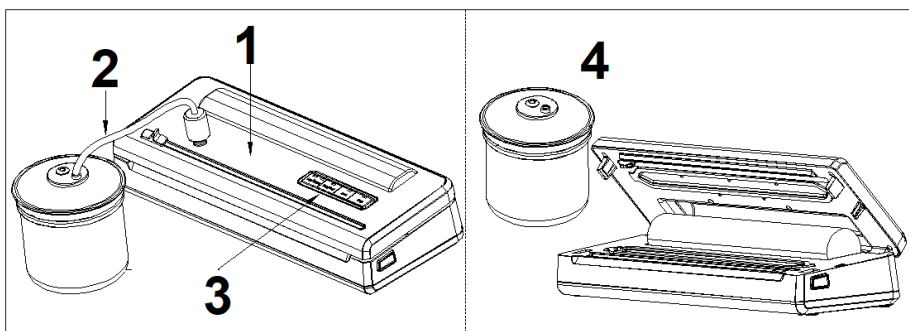
Вакумування ємностей:

1. Закрийте кришку; **Крок 1**

2. Вставте один кінець з'єднувальної трубки в прилад, другий – в кришку ємності; **Крок 2**

3. Натисніть **кнопку Vac&Seal**, – прилад почне створювати вакуум в ємності. Коли повітряний насос зупиниться, натисніть кнопку **Stop**, щоб завершити відкачування повітря; **Крок 3**

4. Від'єднайте трубку, відкрийте кришку. **Крок 4**



ОЧИЩЕННЯ Й ТЕХНІЧНЕ ОБСЛУГОВУВАННЯ

Вакуумна пакувальна машина

1. Перед очищенням завжди від'єднуйте пристрій від електромережі.
2. Не занурюйте пристрій у воду чи будь-які інші рідини.
3. Уникайте використання абразивних засобів або матеріалів для чищення, оскільки вони можуть подряпати поверхню пристрою.
4. Щоб витерти залишки їжі або протерти поверхню навколо компонентів, використовуйте м'яке мило для миття посуду й тканину, зволожену теплою водою.
5. Ретельно висушіть пристрій перед повторним використанням.

Примітка. *Перед повторним збиранням пристрою слід ретельно висушити прокладки з піноматеріалу, розташовані навколо вакуумної камери. Під час повторного збирання будьте обережні, щоб уникнути будь-яких пошкоджень, і зібрати компоненти у початкове положення, аби забезпечити відсутність витоків під час вакуумування.*

Пакети для вакуумування

1. Пакети можна мити у теплій воді з додаванням м'якого мила для миття посуду
2. У разі миття пакетів у посудомийній машині слід вивернути їх навиворіт і розкласти на верхній полиці посудомийної машини, щоб вся поверхня оброблялася промивною водою.
3. Ретельно висушіть пакети перед повторним використанням.

ВАЖЛИВО. *Щоб уникнути захворювань, не використовуйте повторно пакети після зберігання сирого м'яса, сирі риби або жирних продуктів. Не використовуйте повторно пакети, що піддавалися обробці в мікрохвильовій печі або кип'ятінню.*

Приладдя

Все приладдя для вакуумування можна мити у теплій воді з додаванням м'якого мила для миття посуду. Не можна занурювати у воду кришку.

1. Основи контейнерів (не кришки) можна мити в посудомийній машині на верхній полиці. Кришку контейнера слід протирати вологою тканиною.
2. Перед повторним використанням переконайтеся, що приладдя повністю висохло.
3. Контейнер і кришку не можна використовувати в мікрохвильовій печі або морозильній камері.

Зберігання вакуумної пакувальної машини

1. -Зберігайте пристрій на рівній поверхні, у безпечному, недоступному для дітей місці.
2. **Переконайтеся, що кришка пристрою розблокована, якщо прилад не використовується та знаходиться на зберіганні.** Зберігання пристрою із заблокованою кришкою призведе до деформації прокладок з піноматеріалу, що може згодом спричинити витоку.

Усунення несправностей

Несправність	Спосіб усунення
<p>Процес вакуумування відбувається, але ущільнення є недостатнім</p>	<p>Перевірте, чи немає на краях пакетів рідини, масляних плям чи відшарувань? Якщо є, слід очистити края пакетів та повторити спробу.</p>
	<p>Перевірте, чи не пошкоджено нагрівальний елемент, а також його належне налаштування. У разі пошкодження замініть нагрівальний елемент. Переконайтеся, що він встановлений належним чином.</p>
	<p>Перевірте, чи не пошкоджена ущільнювальна смуга, а також чи правильно вона встановлена? У разі пошкодження замініть ущільнювальну смугу. Переконайтеся, що вона встановлена належним чином.</p>
	<p>Перевірте, чи не зім'яті края пакетів? Якщо так, дещо відберіть продукти, щоб у пакетах було достатньо місця для ущільнення. Розгладьте горловину пакета та повторіть спробу.</p>
<p>Функція ущільнення достатня, але вакуумування не відбувається</p>	<p>Перевірте, чи знаходяться пакети у вакуумній камері? Якщо ні, розмістіть край пакетів у вакуумній камері.</p>
	<p>Перевірте, чи немає гострих кутів у продуктів, що вакуумують. Якщо є, запакуйте продукти з гострими кутами у захисний папір, перш ніж їх вакуумувати.</p>
	<p>Перевірте, чи не перекрив край пакета всмоктувальний отвір. Якщо так, зсуньте пакет в правильне положення.</p>
	<p>Перевірте, чи не деформовано ущільнення. Якщо ущільнення деформовано, замініть його та спробуйте ще раз.</p>
<p>Надування пакета після вакуумування</p>	<p>Перевірте, чи належить продукт до категорії продуктів, що легко піддаються корозії? Усі вироби, що легко піддаються корозії, після вакуумування слід заморозити або охолодити, щоб подовжити термін їх зберігання. Але слід пам'ятати, що вакуумування не гарантує, що продукти не зіпсуються.</p>
	<p>Перевірте, чи упаковані овочі або фрукти й насіння є свіжими? Усі свіжі овочі або фрукти й насіння непридатні для зберігання при кімнатній температурі після вакуумування, оскільки ще продовжується їх фотосинтез та дихання. Рекомендуємо зберігати такі продукти у холодильнику.</p>

РЕКОМЕНДАЦІЇ ЩОДО ЗБЕРІГАННЯ ХАРЧОВИХ ПРОДУКТІВ

Умови зберігання	Продукти	Температура	Звичайне зберігання	Вакуумне зберігання
У холодильнику	Свіже сире м'ясо	5 ± 3 °C	2-3 доби	8-9 діб
	Свіжа риба / Морепродукти	5 ± 3 °C	1-3 доби	4-5 діб
	Готові м'ясні страви	5 ± 3 °C	4-6 діб	10—14 діб
	Овочі	5 ± 3 °C	3-5 діб	7-10 діб
	Фрукти	5 ± 3 °C	5-7 діб	14-20 діб
	Яйця	5 ± 3 °C	10—15 діб	30-50 діб
У морозильній камері	М'ясо	-16~-20 °C	3-5 місяців	> 1 року
	Риба	-16~-20 °C	3-5 місяців	> 1 року
	Морепродукти	-16~-20 °C	3-5 місяців	> 1 року
Звичайні умови (за кімнатної температури)	Хліб	25 ± 2 °C	1-2 доби	6-8 діб
	Печиво	25 ± 2 °C	4-6 місяців	> 1 року
	Рис / Борошно	25 ± 2 °C	3-5 місяців	> 1 року
	Арахіс / Бобові	25 ± 2 °C	3-6 місяців	> 1 року
	Медикаменти	25 ± 2 °C	3-6 місяців	> 1 року
	Чай	25 ± 2 °C	5-6 місяців	> 1 року

Гарантія та обслуговування

Якщо Вам необхідна інформація або у Вас виникла проблема, зверніться до Центру обслуговування клієнтів компанії Gorenje у Вашій країні (телефон можна знайти на гарантійному талоні). Якщо у Вашій країні немає Центру обслуговування клієнтів, зверніться до місцевого дилера або у відділ технічного обслуговування компанії Gorenje Domestic Appliances.

Для використання тільки в домашньому господарстві!

КОМПАНІЯ GORENJE

БАЖАЄ ВАМ ОТРИМАТИ МАКСИМАЛЬНЕ ЗАДОВОЛЕННЯ ВІД КОРИСТУВАННЯ ЦИМ ПРИСТРОЄМ

Ми залишаємо за собою право вносити будь-які зміни!

DŮLEŽITÉ BEZPEČNOSTNÍ POKYNY

Během používání tohoto elektrického zařízení vždy dbejte následujících bezpečnostních opatření:

PŘEČTĚTE SI VEŠKERÉ POKYNY!

1. Předtím, než použijete toto zařízení, přečtěte si pozorně veškeré pokyny k obsluze a uschovejte si je pro budoucí použití.
2. Předtím, než zapojíte elektrický kabel do zásuvky nebo jej odpojíte z ní, ujistěte se, že kryt zařízení není v uzamčené poloze. Vždy před procesem čištění nebo pokud zařízení nepoužíváte odpojte ho z elektrické zásuvky.
3. Toto zařízení není hračka. Zvýšená pozornost je nutná v případě používání dětmi nebo v jejich blízkosti. Uskladněte toto zařízení na bezpečném místě mimo dosah dětí.
4. Nepoužívejte sáčky nebo příslušenství, které nedoporučil nebo neschválil výrobce a nepoužívejte toto zařízení pro jakýkoliv jiný účel, než pro jaký je určené.
5. Okamžitě přestaňte používat zařízení, jestli je jeho kabel poškozen. Nechte kabel vyměnit odborníkem.
6. Udržujte zařízení a elektrický kabel mimo pohyblivé části.
7. Nedotýkejte se horkého svařovacího prvku, umístěného na okraji vrchního krytu zařízení. Je horký a jakýkoliv dotyk s ním může způsobit těžké popáleniny.
8. Nepokoušejte se opravovat toto zařízení sami.
9. Zabraňte jakýmkoliv zásahům nebo pádu zařízení. Nepoužívejte zařízení, pokud spadlo nebo v případě, že vypadá být poškozeno.
10. Předcházejte následujícímu: tahání nebo přenášení kabelu, používání kabelu jako držadlo, nezavírejte kabel do dveří nebo netahejte kabel kolem ostrých okrajů a rohů. Nepoužívejte zařízení v případě, že jsou kabel nebo zástrčka mokré.
11. Udržujte zařízení mimo dosah horkých vařičů, mikrovlnných trub, elektrických hořáků nebo jakýchkoliv jiných horkých povrchů nebo zdrojů horka. Nepoužívejte toto zařízení na mokřem nebo horkém povrchu nebo v blízkosti zdroje horka.
12. Používání prodlužovacího kabelu pro toto zařízení se nedoporučuje. Avšak když už jej používáte, musí mít to stejné nebo nepřesahující napětí jako toto zařízení.
13. V zájmu předcházení jakémukoliv úrazu u odpojování, prosím, držte raději zástrčku než kabel.

14. Před zapojením nebo provozem zařízení se ujistěte, že jsou Vaše ruce suché a bezpečné pro provoz zařízení.
15. Když je zařízení v režimu "ON" nebo v provozu, vždy jej udržujte na stabilním povrchu, jako je stůl nebo deska.
16. Není třeba používat jakákoliv mazadla pro toto zařízení, jako jsou mazací oleje nebo voda.
17. Neponořujte jakoukoli část tohoto zařízení, elektrický kabel nebo zástrčku do vody nebo jakékoliv jiné kapaliny.
18. Nepoužívejte toto zařízení venku nebo na mokřém povrchu. Je navrženo pouze pro použití v domácnosti.
19. Toto zařízení není navrženo pro použití lidmi (včetně dětí) se sníženými psychickými, senzorickými nebo mentálními schopnostmi nebo takovým, co postrádají potřebné zkušenosti a znalosti, dokud nejsou pod dozorem nebo jim nebyly poskytnuty pokyny týkající se zařízení osobou odpovědnou za jejich bezpečnost.
20. Děti musí mít dozor pro zajištění, že si nehrají se zařízením.
21. Jestli je přívodní kabel poškozený, je potřeba ho v zájmu předcházení rizik vyměnit výrobcem, servisem výrobce, jeho zástupcem nebo podobně kvalifikovanou osobou.

POZOR:

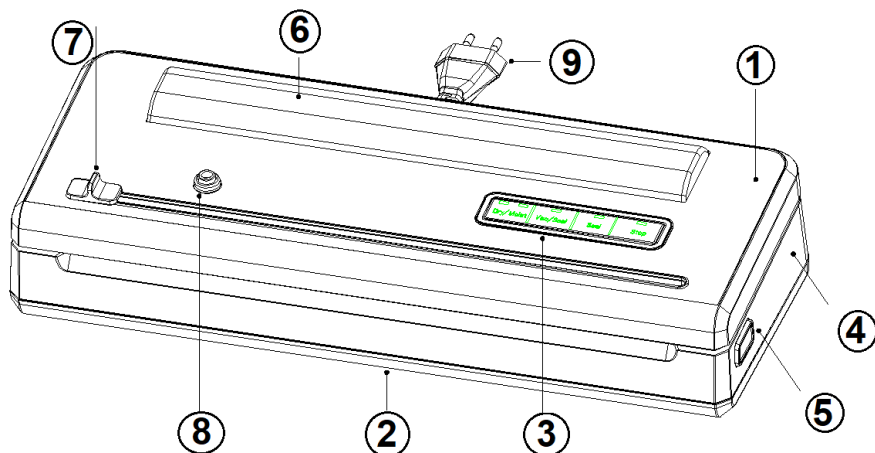
USCHOVEJTE SI TYTO POKYNY.

POUZE PRO POUŽITÍ V DOMÁCNOSTI!

AB: 1 MIN/CYKLUS

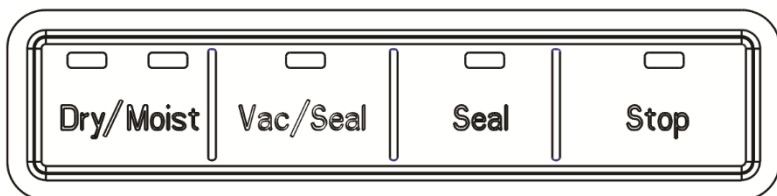
Úroveň hluku: $L_c < 65$ dB(A)

KONSTRUKCE A FUNKCE



1. Horní kryt
2. Základna
3. Řídící jednotka
4. Pouzdro
5. Zámek (L/P)
6. Průhledný kryt
7. Sestava tlačné čepele
8. Rozhraní příslušenství /Přívod vzduchu
9. Napájecí kabel

Provozní rozhraní / ovládací panel



Pohotovostní režim:

Po zapnutí napájení vždy svítí indikátor výchozího režimu sušení. Pokud po pěti minutách nedojde k žádné operaci, přejde do režimu pohotovosti. Pokud po pohotovostním režimu potřebujete stroj znovu použít, probudte ho stisknutím libovolného tlačítka a poté vyberte odpovídající funkci k provozu.

Režim za sucha:

Vyberte suchý režim a poté stiskněte tlačítko Vac&Seal, abyste mohli začít pracovat. Během procesu nasávání bliká kontrolka Vac&Seal a po dokončení nasávání automaticky přejde do funkce utěsnění. Kontrolka Vac&Seal vždy svítí a kontrolka Seal bliká. Po dokončení utěsnění se kontrolka Seal vždy rozsvítí na 2 s a zhasne společně s kontrolkou Vac&Seal

Režim za vlhka:

Vyberte režim za vlhka a poté stisknutím tlačítka Vac&Seal začnete pracovat. Během procesu nasávání bliká kontrolka Vac&Seal a po dokončení nasávání automaticky přepne na funkci utěsnění. Kontrolka Vac&Seal vždy svítí a kontrolka Seal bliká. Po dokončení utěsnění se kontrolka Seal vždy rozsvítí na 2 s a zhasne společně s kontrolkou Vac&Seal.

Poznámka: Rozdíl mezi suchým režimem a vlhkým režimem spočívá v odlišné době utěsnění. Výchozí funkcí je režim za sucha. Oba režimy utěsnění lze libovolně přepínat. Režim za vlhka se používá hlavně k vakuování potravin obsahujících vodu (tekutiny jako polévka a potraviny s obsahem vody větším než 20 ml nelze přímo vysávat, jinak dojde ke špatnému utěsnění nebo dokonce k žádnému utěsnění).

Těsnění:

Stiskněte tlačítko těsnění pro zahájení práce a kontrolka začne blikat. Po dokončení utěsnění se kontrolka vždy 2 s rozsvítí a poté zhasne. Během nasávání vzduchu kdykoli stiskněte tlačítko utěsnění pro přepnutí na utěsnění.

Poznámka: Po dokončení utěsnění je stroj nucen odpočívat po dobu 10 sekund. Během této doby spustí jakákoli operace funkce alarm, jako je například blikající signální světlo po dobu 3 sekund; stroj může po dokončení 10 s doby odpočinku pokračovat v normální práci.

Stop:

Když funguje jakákoli funkce Vac&Seal a Seal, stiskněte tlačítko Stop, stroj okamžitě přestane pracovat a vrátí se do pohotovostního režimu.

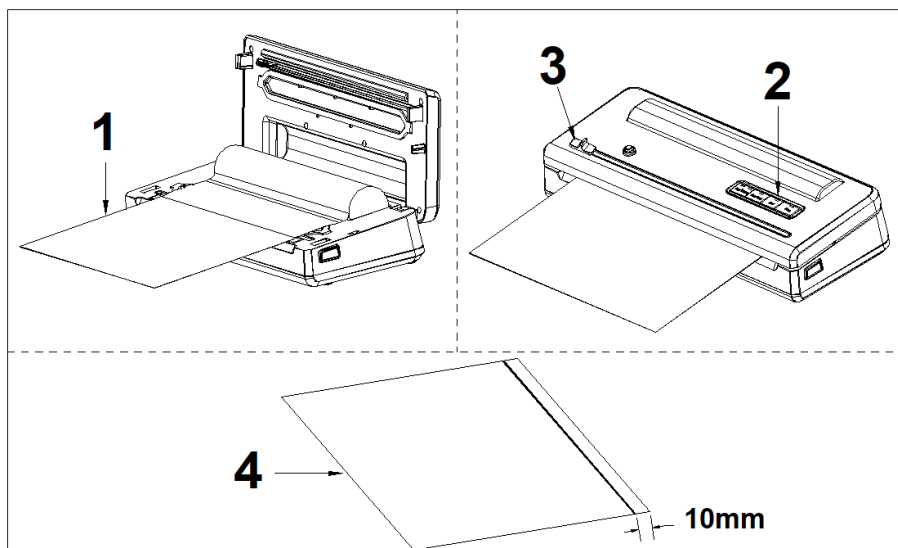
Upozornění na únik vzduchu:

Stiskněte tlačítko Vac&Seal, aby fungovalo 2 minuty, a když není dosaženo specifikovaného podtlaku, stroj automaticky zastaví pumpování. Kontrolka těsnění bude 3 sekundy blikat a poté zhasne a vrátí se do pohotovostního režimu. Kontrolka pohotovostního režimu svítí stále (režim za sucha).

JAK POUŽÍVAT

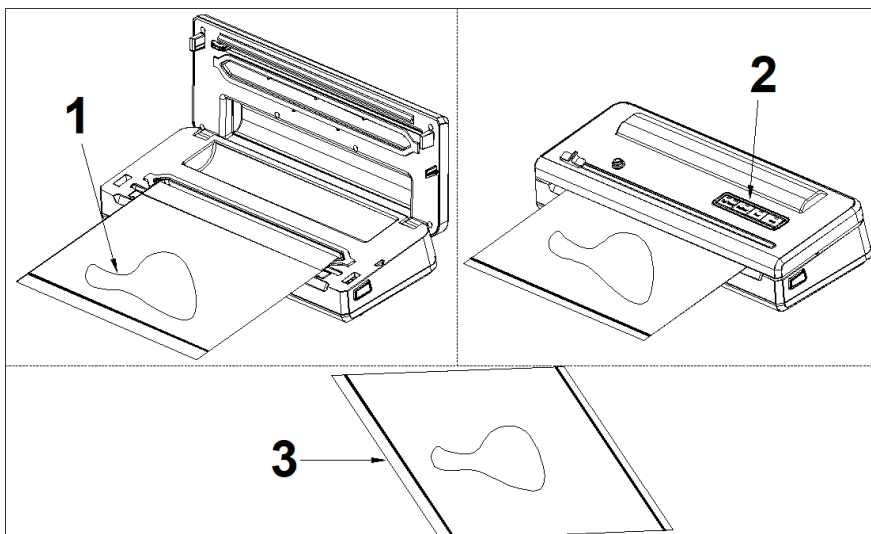
Chcete-li utěsnit:

1. Otevřete kryt a vytáhněte rolovací vak na vhodnou délku; **Krok 1**
2. Zapněte kryt a stiskněte tlačítko Seal pro jeho utěsnění; **Krok 2**
3. Odřízněte sáček tlačnou čepelí a otevřete kryt; **Krok 3**
4. Kompletní utěsnění a zhotovení sáčků. **Krok 4**



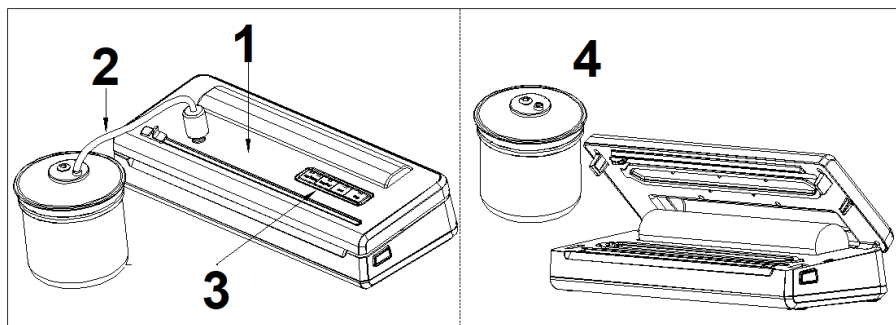
Pro vakuování a utěsnění:

1. Vložte potraviny do sáčku a otvor sáčku vložte do vzduchové komory; **Krok 1**
2. Zapněte kryt a stiskněte tlačítko Vac&Seal pro spuštění stroje pro vysávání a těsnění; **Krok 2**
3. Otevřete kryt pro dokončení vysávání a utěsnění; **Krok 3**



Příslušenství pro vakuování:

1. Zapněte kryt; **Krok 1**
2. Vložte spojovací trubku do rozhraní stroje a příslušenství; **Krok 2**
3. Stiskněte tlačítko Vac&Seal, stroj začne vysávat vzduch. Když vzduchová pumpa přestane pracovat, stiskněte tlačítko Stop pro dokončení vakuování; **Krok 3**
4. Po vysávání odstraňte spojovací trubku a otevřete kryt. **Krok 4**



ČIŠTĚNÍ A ÚDRŽBA

Vakuovač

1. Před čištěním jednotku vždy odpojte.
2. Neponořujte do vody nebo jiné kapaliny.
3. K čištění jednotky nepoužívejte abrazivní prostředky nebo materiály, protože by poškrábaly povrch.
4. K setření zbytků jídla nebo okolí součástí použijte jemný mýdlový prostředek a teplý, vlhký hadřík.
5. Před dalším použitím důkladně osušte.

Poznámka: *Pěnová těsnění kolem vakuové komory by měla být před opětovnou montáží důkladně vysušena, při opětovné montáži dávejte pozor, aby nedošlo k poškození, a namontujte do původní polohy, aby nedocházelo k úniku vakua.*

Vakuové sáčky

1. Umyjte sáčky v teplé vodě s jemným mýdlem na nádobí
2. Při mytí sáčků v myčce otočte sáčky naruby a rozložte je na horní koš myčky, aby byl celý povrch vystaven mycí vodě.
3. Před opětovným použitím důkladně osušte.

DŮLEŽITÉ: *Abyste předešli možnému onemocnění, nepoužívejte sáčky znovu po uskladnění syrového masa, syrových ryb nebo mastných potravin. Nepoužívejte opakovaně sáčky, které byly ohřáté v mikrovlnné troubě nebo vyvařené.*

Příslušenství

Umyjte veškeré příslušenství vakuovače v teplé vodě s jemným mýdlem na nádobí, ale neponořujte kryt do vody.

1. Dno kanystrů (nikoli víka) lze mýt v myčce nádobí. Kryt kanystru je však třeba otřít vlhkým hadříkem.
2. Před opětovným použitím se ujistěte, že je příslušenství důkladně suché.
3. Kanystr a kryt není dovoleno používat v mikrovlnné troubě ani v mrazáku.

Uskladnění vašeho vakuovače:

1. Uchovávejte jednotku na rovném a bezpečném místě, mimo dosah dětí.
2. Nezapomeňte se ujistit, že víko spotřebiče je odemknuté, když jej nepoužíváte a skladujete. Pokud necháte kryt zamčený, dojde k deformaci pěnových těsnění, což způsobí netěsnost.

POZNÁMKA:

- Pro dosažení nejlepšího svaření je vhodné nechat zařízení vychladnout po dobu 1 minuty, než ho znovu použijete. Odstraňte jakékoliv zbytkové tekutiny nebo zbytky jídla ve vakuovací komoře po každém procesu vakuování a svařování.
- Vaše zařízení může pracovat pouze se speciálními sáčky od nás. Nepoužívejte jakékoliv jiné sáčky pro vakuovací balení.
- Pro otevření svařeného sáčku jej rovně rozstříhnete nůžkami.
- U vakuování potravin s vysokou vlhkostí může být sáček svařen dvakrát pro zajištění, že je svaření pevné. Po ukončení prvního svaření zmáčkněte tlačítko pro svařování znovu bez otevření krytu zařízení. Tato metoda je vhodná pouze pro potraviny s vysokým obsahem vlhkosti. U balení potravin s nízkou vlhkostí není potřeba svařit sáčky dvakrát. Tekutiny nebo tekuté potraviny nemohou být vakuově svařeny. U vakuování sáčků se značně vlhkým obsahem prosím očistěte otvor sáčku před vakuováním a svařováním.

Řešení problémů

Problém	Řešení
<p>Pokud necháte kryt zamčený, dojde k deformaci pěnových těsnění, což způsobí netěsnost</p>	<p>Zkontrolujte, zda na okraji sáčků nejsou skvrny od kapaliny, oleje nebo nějaké odštěpky? Pokud ano, očistěte okraj sáčků a zkuste to znovu.</p>
	<p>Zkontrolujte, zda není topné těleso poškozeno a zda je správně nastaveno? Pokud je poškozen, vyměňte topné těleso a ujistěte se, že je dobře nainstalováno.</p>
	<p>Zkontrolujte, zda je těsnicí páska poškozená nebo dobře nainstalovaná? Pokud je poškozena, vyměňte těsnicí pásku a ujistěte se, že je dobře nainstalována.</p>
	<p>Zkontrolujte, zda není okraj sáčku pomačkaný? Pokud ano, vyjměte prosím nějaké potraviny, aby měly sáčky dostatek místa pro uzavření, vyhledte ústí sáčku a zkuste to znovu.</p>
<p>Funkce těsnění je dobrá, ale přístroj nevakuje</p>	<p>Zkontrolujte, zda jsou sáčky umístěny do vakuové komory? Pokud ne, vložte okraj sáčků do vakuové komory.</p>
	<p>Zkontrolujte, zda jídlo nemá ostré hrany? Pokud ano, obalte tyto hrany před vakuováním bezpečně do měkkého papíru.</p>
	<p>Zkontrolujte, zda okraj sáčku nezakrývá sací otvor? Pokud ano, vložte sáček do správné polohy.</p>
	<p>Zkontrolujte, zda není zdeformované těsnění? Pokud je deformovaný, vyměňte jej a zkuste to znovu.</p>
<p>Nafouknutí sáčku po vysávání</p>	<p>Zkontrolujte, zda jídlo nepatří mezi snadno hnilící potraviny? Veškeré jídlo, které může lehce hnit, je třeba po vakuování zmrazit nebo zmrazit, aby se prodloužila jeho trvanlivost. Vakuování však nezaručuje, že se potraviny nikdy nezkaží.</p>
	<p>Zkontrolujte, zda jste nezabalili čerstvou zeleninu nebo ovoce a jídlo obsahující semena? Veškerou čerstvou zeleninu nebo ovoce a semena po vakuování není vhodné skladovat při pokojové teplotě, probíhá v nich fotosyntéza a dýchání. Doporučujeme je skladovat v chladničce.</p>

Tento spotřebič je označen v souladu s evropskou směrnicí 2012/19/EU o odpadních elektrických a elektronických zařízeních (OEEZ). Tato směrnice je základem pro celoevropské zhodnocování a recyklaci odpadních elektrických a elektronických zařízení.

FOOD PRESERVATION GUIDELINES

Klasifikace	Potravinové položky	Teplota	Běžné uskladnění	Vakuové uskladnění
Lednice	Čerstvé syrové maso	5 ± 3 °C	2~3 dny	8~9 let
	Čerstvé ryby/ Mořské plody	5 ± 3 °C	1~3 dny	4~5 dnů
	Vařené maso	5 ± 3 °C	4~6 dnů	10~14 dnů
	Zelenina	5 ± 3 °C	3~5 dnů	7~10 dnů
	Ovoce	5 ± 3 °C	5~7 dnů	14~20 dnů
	Vajíčka	5 ± 3 °C	10~15 dnů	30~50 dnů
Mraznička	Maso	-16~-20 °C	3~5 měsíců	>1 rok
	Ryby	-16~-20 °C	3~5 měsíců	>1 rok
	Mořské potraviny	-16~-20 °C	3~5 měsíců	>1 rok
Běžné podmínky (pokojová teplota)	Chléb	25 ± 2 °C	1~2 dny	6~8 dnů
	Sušenky	25 ± 2 °C	4~6 měsíců	>1 rok
	Rýže/ Mouka	25 ± 2 °C	3~5 měsíců	>1 rok
	Arašídý/Luštěniny	25 ± 2 °C	3~6 měsíců	>1 rok
	Zdravotnický materiál	25 ± 2 °C	3~6 měsíců	>1 rok
	Čaj	25 ± 2 °C	5~6 měsíců	>1 rok

Záruka a servis

S případnými žádostmi o informace nebo s problémem se prosím obraťte na centrum péče o zákazníky společnosti Gorenje ve vaší zemi (telefonní číslo na centrum péče o zákazníky najdete v celosvětovém záručním listě). Jestliže ve vaší zemi není žádné centrum péče o zákazníky, obraťte se na svého místního obchodního zástupce společnosti Gorenje nebo na servisní oddělení společnosti Gorenje pro domácí spotřebiče.

Pouze pro osobní použití!

SPOLEČNOST GORENJE

VÁM PŘEJE MNOHO PŘÍJEMNÝCH ZÁŽITKŮ PŘI POUŽÍVÁNÍ TOHOTO SPOTŘEBIČE

Vyhrazujeme si právo na jakékoli úpravy!

WAŻNE ZABEZPIECZENIA

W czasie korzystania z niniejszego urządzenia elektrycznego zawsze przestrzegać następujących środków ostrożności:

PRZECZYTAĆ WSZYSTKIE INSTRUKCJE!

1. Przed przystąpieniem do korzystania z niniejszego urządzenia dokładnie zapoznać się z całą instrukcją i zachować ją do późniejszego wykorzystania.
2. Przed podłączeniem kabla elektrycznego lub wyciągnięciem go z gniazdka w ścianie upewnić się, że pokrywa urządzenia znajduje się w pozycji odblokowanej. Gdy urządzenie nie jest używane lub zanim przystąpi się do jego czyszczenia, zawsze wyłączać je z gniazdka elektrycznego.
3. Urządzenie to nie jest zabawką. Należy zwrócić szczególną uwagę, gdy jest ono używane przez lub w pobliżu dzieci. Przechowywać urządzenie w bezpiecznym miejscu z dala od dzieci.
4. Nie używać woreczków lub akcesoriów, których nie poleca producent urządzenia lub nie zostały przez niego zatwierdzone. Nie korzystać z urządzenia niezgodnie z jego przeznaczeniem.
5. W razie stwierdzenia uszkodzenia kabla natychmiast zaprzestać używania urządzenia. Wymianę kabla powierzyć fachowcowi.
6. Chronić urządzenie i kabel zasilający przed poruszającymi się częściami.
7. Nie dotykać gorącego elementu zgrzewającego znajdującego się na brzegu górnej pokrywy urządzenia. Ponieważ nagrzewa się, może spowodować poważne poparzenia.
8. Nie próbować naprawiać urządzenia samemu.
9. Uważać, by nie upuścić lub nie uderzyć urządzenia. Nie używać urządzenia, które upadło lub które wykazuje ślady uszkodzenia.
10. Unikać ciągnięcia za lub noszenia na kablu, używania kabla jako uchwytu, zamykania drzwi kablem lub owijania kablem ostrych krawędzi lub rogów. Nie używać urządzenia, gdy kabel lub wtyczka są mokre.
11. Nie zbliżać się z urządzeniem do rozgrzanych kuchenek, piekarników, palników elektrycznych lub też innych gorących powierzchni lub źródeł ciepła. Nie używać urządzenia na mokrych lub rozgrzanych powierzchniach lub w pobliżu źródeł ciepła.
12. Nie zaleca się używania z niniejszym urządzeniem przedłużaczy. W przypadku jednak jego użycia musi on posiadać parametry znamionowe takie same lub przewyższające parametry znamionowe urządzenia.

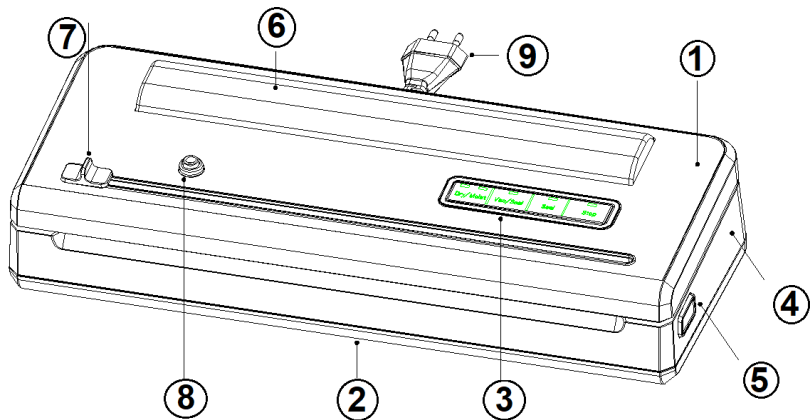
13. Aby uniknąć obrażeń ciała, przy wyłączaniu z prądu raczej trzymać za wtyczkę niż za kabel.
14. Przed włożeniem wtyczki lub rozpoczęciem korzystania z urządzenia proszę upewnić się, że urządzenie jest obsługiwane suchymi i zabezpieczonymi rękami.
15. Gdy urządzenie jest włączone (ON) lub pracuje, zawsze powinno stać na stabilnej powierzchni takiej jak stół czy lada.
16. Urządzenie to nie wymaga stosowania środków smarujących takich jak oleje czy woda.
17. Nie zanurzać żadnych części urządzenia, kabla zasilającego lub wtyczki w wodzie lub w jakimkolwiek innym płynie.
18. Nie używać urządzenia na zewnątrz budynków lub na mokrej powierzchni. Urządzenie jest przeznaczone wyłącznie do domowego użytku wewnątrz budynków.
19. Niniejsze urządzenie nie jest przeznaczone do użytku przez osoby (w tym dzieci) o ograniczonej sprawności fizycznej, czuciowej lub umysłowej lub nie posiadające doświadczenia i wiedzy, chyba że zostaną one wcześniej przeszkolone i nadzorowane w zakresie obsługi urządzenia przez osobę odpowiedzialną za ich bezpieczeństwo.
20. Należy dopilnować, by dzieci nie bawiły się urządzeniem.
21. Aby uniknąć zagrożenia, w przypadku uszkodzenia kabla musi on zostać wymieniony przez producenta, serwisanta producenta lub osobę o podobnych kwalifikacjach.

OSTROŻNIE:

**ZACHOWAĆ NINIEJSZĄ INSTRUKCJĘ.
WYŁĄCZNIE DO UŻYTKU DOMOWEGO!
AB: 1 MIN NA CYKL**

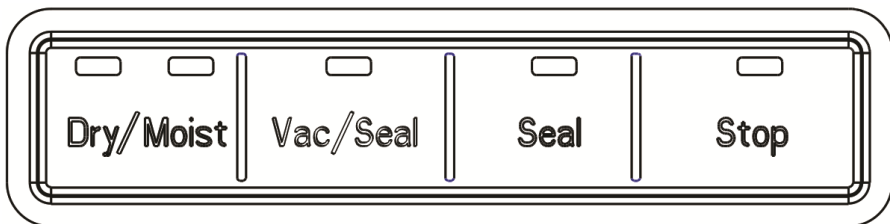
Pożigom hałasu: $L_c < 65$ dB(A)

KONSTRUKCJA I FUNKCJE



1. Górna pokrywa
2. Podstawa
3. Jednostka sterująca
4. Obudowa
5. Blokada (lewo/prawo)
6. Przezroczysta pokrywa
7. Zespół łopatk
8. Interfejs akcesoriów / wlot powietrza
9. Przewód zasilający

Interfejs obsługi / panel sterowania



Tryb gotowości:

Po włączeniu zasilania domyślny wskaźnik **trybu suchego** jest zawsze włączony. Jeśli po pięciu minutach nie zostanie wykonana żadna operacja, urządzenie przejdzie w tryb gotowości; jeśli urządzenie ma być używane po zakończeniu trybu gotowości, należy je wybudzić, naciskając dowolny przycisk, a następnie wybrać odpowiednią funkcję.

Tryb suchy (dry):

Wybierz tryb suchy, a następnie naciśnij przycisk Vac&Seal, aby rozpocząć pracę. Podczas pompowania lampka kontrolna Vac&Seal miga, a po zakończeniu wytwarzania podciśnienia automatycznie włącza się funkcja zgrzewania. Kontrolka Vac&Seal jest zawsze włączona, a kontrolka Seal miga. Po zakończeniu zgrzewania kontrolka Seal świeci się przez 2 sekundy, a następnie gaśnie wraz z kontrolką Vac&Seal.

Tryb wilgotny (moist):

Wybierz tryb wilgotny, a następnie naciśnij przycisk Vac&Seal, aby rozpocząć pracę. Podczas pompowania lampka kontrolna Vac&Seal miga, a po zakończeniu wytwarzania podciśnienia automatycznie włącza się funkcja zgrzewania. Kontrolka Vac&Seal jest zawsze włączona, a kontrolka Seal miga. Po zakończeniu zgrzewania kontrolka Seal świeci się przez 2 sekundy, a następnie gaśnie wraz z kontrolką Vac&Seal.

Uwaga: Różnica między trybem suchym i wilgotnym polega na tym, że czas zgrzewania jest inny. Domyślną funkcją jest tryb suchy. Oba tryby zgrzewania można dowolnie przełączać. Tryb wilgotny jest używany głównie do próżniowego zgrzewania żywności zawierającej wodę (płyny, takie jak zupy i żywność o zawartości wody większej niż 20 ml, nie mogą być bezpośrednio zgrzewane próżniowo, gdyż może to spowodować słabe uszczelnienie lub nawet brak uszczelnienia).

Zgrzewanie:

Naciśnij przycisk zgrzewania, aby rozpocząć pracę, a wskaźnik zacznie migać. Po zakończeniu zgrzewania lampka kontrolna będzie świecić przez 2 sekundy, a następnie zgaśnie. Podczas pompowania powietrza naciśnij przycisk zgrzewania w dowolnym momencie, aby przełączyć na zgrzewanie.

Uwaga: Po zakończeniu zgrzewania urządzenie musi odpocząć przez 10 sekund. W tym czasie, każda operacja funkcji spowoduje alarm, taki jak miganie wskaźnika przez 3 sekundy, a urządzenie może wznowić normalną pracę po zakończeniu 10-sekundowego odpoczynku.

Stop:

Gdy działa dowolna funkcja zgrzewania próżniowego i samego zgrzewania, naciśnij przycisk Stop, urządzenie natychmiast przestanie działać i powróci do trybu gotowości.

Komunikat o wycieku powietrza:

Naciśnij przycisk Vac&Seal, aby pracować przez 2 minuty, a gdy określone podciśnienie nie zostanie osiągnięte, urządzenie automatycznie przestanie pompować. Kontrolka uszczelnienia będzie migać przez 3 sekundy, a następnie zgaśnie i powróci do trybu gotowości. Kontrolka trybu gotowości jest zawsze włączona (tryb suchy).

SPOSÓB UŻYCIA

Zgrzewanie:

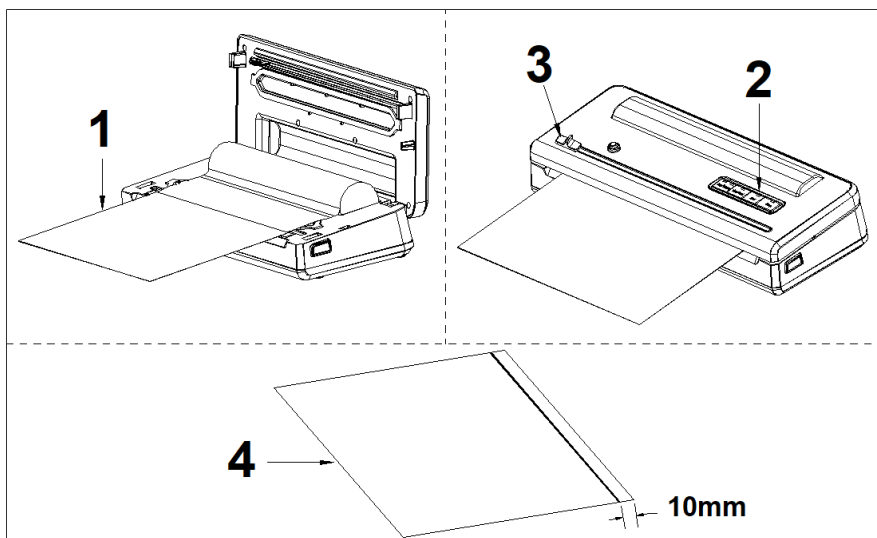
1. Otwórz pokrywę i wyciągnij zwijany worek na odpowiednią długość;

Krok 1

2. Zapnij pokrywę i naciśnij przycisk Seal, aby ją zgrzać; **Krok 2**

3. Odetnij worek za pomocą ostrza i otwórz pokrywę; **Krok 3**

4. Zakończ zgrzewanie i przygotuj worki. **Krok 4**



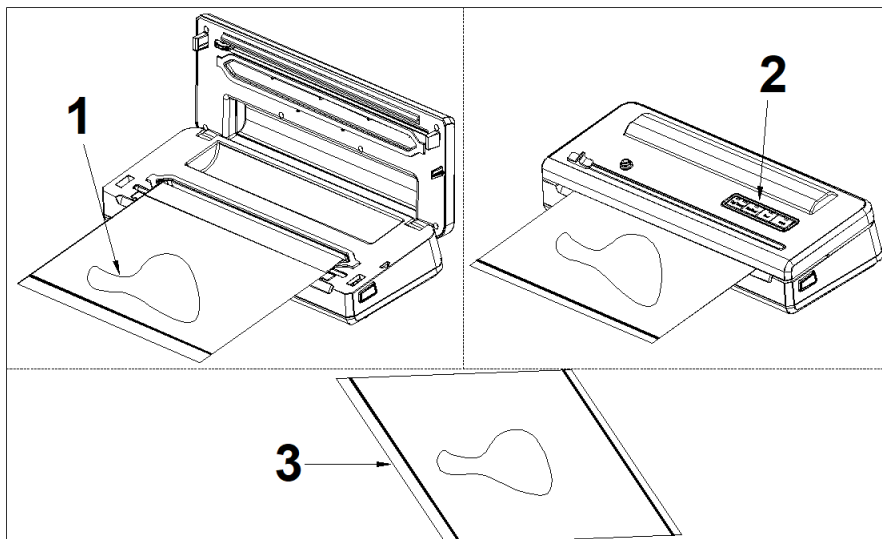
Aby zgrzać próżniowo:

1. Włóż żywność do worka i umieść otwór worka w komorze powietrznej;

Krok 1

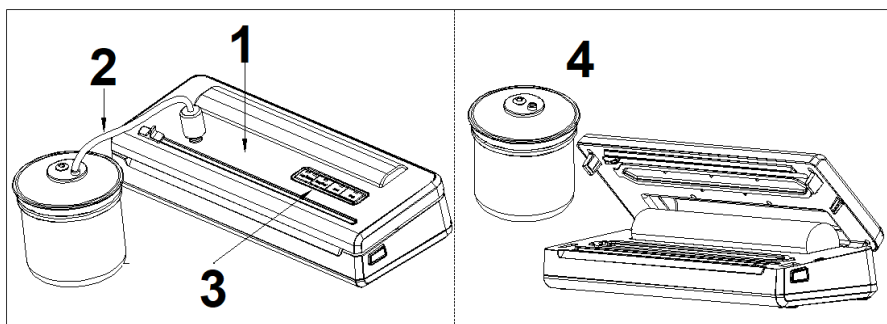
2. Zapnij pokrywę i naciśnij przycisk **Vac&Seal**, aby uruchomić urządzenie do zgrzewania próżniowego; **Krok 2**

3. Otwórz pokrywę, aby zakończyć zgrzewanie próżniowe; **Krok 3**



Aby zgrzać próżniowo akcesoria:

1. Zapnij pokrywę; **Krok 1**
2. Podłącz przewód łączący odpowiednio do urządzenia i interfejsu akcesoriów; **Krok 2**
3. Naciśnij przycisk Vac&Seal, a urządzenie rozpocznie odpompowywanie powietrza. Gdy pompa powietrza przestanie działać, naciśnij przycisk Stop, aby zakończyć odpompowywanie; **Krok 3**
4. Po zakończeniu odpompowywania odłącz przewód łączący i otwórz pokrywę. **Krok 4**



CZYSZCZENIE I KONSERWACJA

Zgrzewarka próżniowa

1. Przed czyszczeniem należy zawsze odłączyć urządzenie od zasilania.
2. Nie zanurzać w wodzie ani innych płynach.
3. Do czyszczenia urządzenia nie należy używać środków ani materiałów ściernych, ponieważ mogą one porysować jego powierzchnię.
4. Użyj łagodnego mydła do mycia naczyń i ciepłej, wilgotnej szmatki, aby zetrzeć resztki jedzenia lub wokół elementów.
5. Przed ponownym użyciem dokładnie wysuszyć.

Uwaga: *Piankowe uszczelki wokół komory próżniowej należy dokładnie wysuszyć przed ponownym montażem. Podczas ponownego montażu należy zachować ostrożność, aby zapobiec uszkodzeniom i zamontować je w pierwotnej pozycji, aby zapewnić brak wycieku podciśnienia.*

Worki próżniowe

1. Worki należy myć w ciepłej wodzie z dodatkiem łagodnego mydła do mycia naczyń.
2. Podczas mycia worków w zmywarce, odwróć worki na lewą stronę i rozłóż je na górnej półce zmywarki, tak aby cała powierzchnia była wystawiona na działanie wody myjącej.
3. Dokładnie wysusz przed ponownym użyciem.

WAŻNE: *Aby uniknąć możliwych chorób, nie używaj ponownie torebek po przechowywaniu surowego mięsa, surowych ryb lub tłustych potraw. Nie używaj ponownie worków, które były podgrzewane w kuchence mikrofalowej lub gotowane.*

Akcesoria

Wszystkie akcesoria do zgrzewarki próżniowej należy myć w ciepłej wodzie z dodatkiem łagodnego mydła do mycia naczyń, ale nie zanurzać pokrywy w wodzie.

1. Podstawy puszek (nie pokrywy) można myć w zmywarce w górnej półce. Pokrywę puszek należy jednak przecierać wilgotną

- ściereczką.
2. Przed ponownym użyciem akcesoria należy dokładnie wysuszyć.
 3. Puszka i pokrywa nie mogą być używane w kuchence mikrofalowej lub zamrażarce.

Przechowywanie zgrzewarki próżniowej:

1. - Urządzenie należy przechowywać w płaskim i bezpiecznym miejscu, poza zasięgiem dzieci.
2. **Pamiętaj, aby upewnić się, że pokrywa urządzenia jest odblokowana, gdy nie jest używana i przechowywana.**
Zablokowanie pokrywy spowoduje zniekształcenie piankowych uszczelki i wycieki.

UWAGA:

- Dla uzyskania najlepszych rezultatów zgrzewania najlepiej jest pozostawić urządzenie na jedną minutę, aby ostygło przed kolejnym użyciem. Po każdym generowaniu próżni i zgrzewaniu wytrzeć nadmiar płynów lub pozostałości po żywności w komorze próżniowej.
- Urządzenie może pracować tylko z dostarczonymi przez nas specjalnymi woreczkami. Nie próbować używania innych woreczków, które nie są przeznaczone do pakowania próżniowego.
- Aby otworzyć zgrzany woreczek, przeciąć go nożyczkami.
- W przypadku próżniowego zgrzewania żywności o dużej zawartości wilgoci woreczek można zgrzać dwa razy, aby uzyskać pewność, że zamknięcie jest szczelne. Po pierwszym zgrzaniu nacisnąć jeszcze raz przycisk zgrzania bez otwierania pokrywy urządzenia. Metoda ta jest odpowiednia wyłącznie w przypadku żywności o dużej zawartości wilgoci. W przypadku pakowania żywności o małej zawartości wilgoci nie ma potrzeby podwójnego zgrzewania woreczków. Przy pomocy zgrzewania próżniowego nie można pakować płynów lub płynnej żywności. W przypadku próżniowego pakowania woreczków o dużej zawartości wilgoci proszę przed przystąpieniem do wytwarzania próżni i próżniowego pakowania oczyścić otwartą część woreczka.

UTYLIZACJA



Opakowanie jest wykonane z materiałów przyjaznych środowisku, które mogą być odzyskiwane, utylizowane lub niszczone bez zagrożenia dla środowiska naturalnego. W tym celu materiały opakowaniowe zostały odpowiednio oznaczone.

Umieszczony na produkcie lub jego opakowaniu **symbol** wskazuje, że produktu nie powinno się traktować jak normalnego odpadu. Oddać produkt w autoryzowanym punkcie zbiórki zużytego sprzętu elektrycznego i elektronicznego celem przetworzenia.

Dzięki prawidłowej **utylicacji** produktu można zapobiec niekorzystnemu wpływowi na środowisko i bezpieczeństwo ludzi, jaki mógłby mieć miejsce w przypadku nieprawidłowego pozbycia się produktu. Aby uzyskać szczegółowe informacje na temat utylizacji i przetwarzania produktu, proszę skontaktować się z odpowiednią gminną jednostką odpowiadającą za zarządzanie odpadami, zakładem utylizacji odpadów lub sklepem, gdzie produkt został zakupiony.

Rozwiązywanie problemów

Problem	Rozwiązanie
<p>Wyciąg próżniowy działa, ale funkcja zgrzewania nie jest dobra</p>	<p>Sprawdź, czy na krawędziach worków nie ma cieczy, plam oleju lub odprysków? Jeśli tak, wyczyść krawędź worków i spróbuj ponownie.</p>
	<p>Sprawdź, czy element grzejny jest uszkodzony i czy jest dobrze ustawiony? Jeśli jest uszkodzony, wymień element grzejny i upewnij się, że jest dobrze zainstalowany.</p>
	<p>Sprawdź, czy pasek zgrzewający jest uszkodzony lub dobrze zainstalowany? Jeśli jest uszkodzony, wymień pasek zgrzewający i upewnij się, że jest dobrze zainstalowany.</p>
	<p>Sprawdź, czy krawędź worka jest pomarszczony? Jeśli tak, należy wyjąć trochę żywności, aby torebki miały wystarczająco dużo miejsca na uszczelnienie i wygładzić otwór torebki, a następnie spróbować ponownie.</p>
<p>Funkcja zgrzewania działa, ale wyciąg podciśnieniowy nie działa</p>	<p>Sprawdź, czy worki są umieszczone w komorze próżniowej? Jeśli nie, włóż krawędź worka do komory próżniowej.</p>
	<p>Sprawdź, czy jedzenie ma ostre krawędzie? Jeśli tak, opakuj je bezpiecznym papierem przed wyciągiem.</p>
	<p>Sprawdź, czy krawędź worka zakrywa otwór ssący? Jeśli tak, umieść worek w prawidłowej pozycji.</p>
	<p>Sprawdź, czy uszczelka jest zdeformowana? Jeśli jest zdeformowana, wymień ją i spróbuj ponownie.</p>
<p>Napompowanie worka po wyciągu próżniowym</p>	<p>Sprawdź, czy produkt należy do produktów łatwo się psujących? Wszystkie produkty łatwo się psujące muszą zostać zamrożone lub schłodzone po wyciągu próżniowym, aby przedłużyć ich okres przydatności do spożycia. Zgrzewanie próżniowe nie gwarantuje jednak, że żywność nigdy się nie zepsuje.</p>
	<p>Sprawdź, czy zapakowałeś świeże warzywa lub owoce i nasiona? Wszystkie świeże warzywa, owoce i nasiona nie nadają się do przechowywania w temperaturze pokojowej po zgrzewaniu próżniowym, ponieważ zachodzi w nich fotosynteza i oddychanie. Zaleca się przechowywanie ich w lodówce.</p>

Gwarancja i serwis naprawczy

W celu uzyskania informacji lub w razie problemów z urządzeniem, zwrócić się do centrum pomocy użytkowników Gorenja w danym państwie (numer telefonu znajduje się na międzynarodowej karcie gwarancyjnej). Jeżeli w danym kraju nie ma takiego centrum, należy zwrócić się do lokalnego sprzedawcy Gorenja lub Działu małych urządzeń AGD.

Klasyfikacja	Składniki żywnościowe	Temperatura	Normalne przechowywanie	Przechowywa nie próżniowe
Lodówka	Świeże surowe mięso	$5 \pm 3 \text{ }^{\circ}\text{C}$	2~3 dni	8~9 dni
	Świeże ryby/owoce morza	$5 \pm 3 \text{ }^{\circ}\text{C}$	1~3 dni	4~5 dni
	Gotowane mięso	$5 \pm 3 \text{ }^{\circ}\text{C}$	4~6 dni	10~14 dni
	Warzywa	$5 \pm 3 \text{ }^{\circ}\text{C}$	3~5 dni	7~10 dni
	Owoce	$5 \pm 3 \text{ }^{\circ}\text{C}$	5~7 dni	14~20 dni
	Jajka	$5 \pm 3 \text{ }^{\circ}\text{C}$	10~15 dni	30~50 dni
Zamrażarka	Mięso	$-16 \sim -20 \text{ }^{\circ}\text{C}$	3~5 miesięcy	>1 rok
	Ryby	$-16 \sim -20 \text{ }^{\circ}\text{C}$	3~5 miesięcy	>1 rok
	Owoce morza	$-16 \sim -20 \text{ }^{\circ}\text{C}$	3~5 miesięcy	>1 rok
Normalne warunki (temperatura pokojowa)	Pieczywo	$25 \pm 2 \text{ }^{\circ}\text{C}$	1~2 dni	6~8 dni
	Herbatniki	$25 \pm 2 \text{ }^{\circ}\text{C}$	4~6 miesięcy	>1 rok
	Ryż/mąka	$25 \pm 2 \text{ }^{\circ}\text{C}$	3~5 miesięcy	>1 rok
	Orzeszki ziemne/rośliny strączkowe	$25 \pm 2 \text{ }^{\circ}\text{C}$	3~6 miesięcy	>1 rok

	Artykuły medyczne	$25 \pm 2 \text{ }^{\circ}\text{C}$	3~6 miesięcy	>1 rok
	Herbata	$25 \pm 2 \text{ }^{\circ}\text{C}$	5~6 miesięcy	>1 rok

Zastrzegamy sobie prawo do zmian!

GORENJE
ŻYCZY PAŃSTWU WIELE SATYSFAKCJI PODCZAS
UŻYTKOWANIA URZĄDZENIA
WYTYCZNE DOTYCZĄCE PRZECHOWYWANIA ŻYWNOŚCI

ВАЖНИ МЕРКИ ЗА БЕЗОПАСНОСТ

Когато използвате този електроуред, винаги спазвайте мерките за безопасност, включително:

ПРОЧЕТЕТЕ ВСИЧКИ ИНСТРУКЦИИ!

1. Преди за използвате този уред, прочетете внимателно инструкциите за употреба и ги съхранете за бъдещи справки.
2. Преди да включите или да изключите захранващия кабел от контакта, уверете се, че капакът на уреда е в позиция отключено. Винаги изключвайте уреда от контакта, когато не го използвате или преди почистване.
3. Този уред не е играчка. Изисква се повишено внимание, когато се използва от или в близост до деца. Съхранявайте уреда на безопасно място, далеч от деца.
4. Не използвайте торбички или други приставки, които не са препоръчани или одобрени от производителя, и не използвайте уреда за други цели, освен по предназначение.
5. Веднага прекратете използването на уреда, ако кабелът е повреден. Кабелът трябва да бъде сменен от професионалист.
6. Дръжте уреда и захранващия кабел далеч от подвижни части.
7. Не докосвайте горещия запечатващ елемент по ръба на горния капак на уреда. Той е горещ и докосването му може да доведе до тежки изгаряния.
8. Не се опитвайте да ремонтирате уреда сами.
9. Не удряйте и не изпускайте уреда. Не използвайте уреда, ако сте го изпуснали или сте забелязали някакви повреди по него.
10. Избягвайте следното: да дърпате кабела или да носите уреда за кабела, да използвате кабела като дръжка, да притискате кабела с вратата или да го прекарвате покрай остри ъгли или ръбове. Не използвайте уреда, ако кабелът или контактът са мокри.
11. Дръжте далеч от горещи печки, фурни, електрически котлони или други горещи повърхности или източници на топлина. Не използвайте този уред върху мокра или гореща повърхност или в близост до източник на топлина.
12. Не се препоръча използването на разклонител с този уред. Ако все пак използвате такъв, е необходимо той да е оразмерен за мощност, която е равна или надхвърля тази на уреда.
13. Когато изключвате уреда от контакта, за да избегнете евентуално нараняване, издърпайте щепсела, а не кабела.
14. Преди да включите уреда в контакта или да го използвате, се

- уверете, че ръцете ви са сухи и е безопасно да работите с него.
15. Когато бутонът за захранването е в положение ON (Включено) или уредът работи, той винаги трябва да бъде разположен върху стабилна повърхност, като например маса или работен плот.
 16. С този уред не е необходимо да използвате какъвто и да било лубрикант, като например смазочно масло или вода.
 17. Не потапяйте която и да е част от този уред, захранващия кабел или щепсела във вода или друга течност.
 18. Не използвайте този уред на открито или върху мокра повърхност. Той е предназначен само за вътрешна домашна употреба.
 19. Този уред не е предназначен за употреба от хора (включително деца) с намалени физически, сензорни или умствени способности или от хора без опит и познания, освен ако не са наблюдавани или инструктирани относно употребата на уреда от лице, отговорно за тяхната безопасност.
 20. Децата трябва да бъдат наглеждани, за да се уверите, че не си играят с уреда.
 21. Ако захранващият кабел е повреден, той трябва да бъде сменен от производителя, негов оторизиран сервиз или от лице с подходяща квалификация, за да избегнете всякаква опасност.

ВНИМАНИЕ:

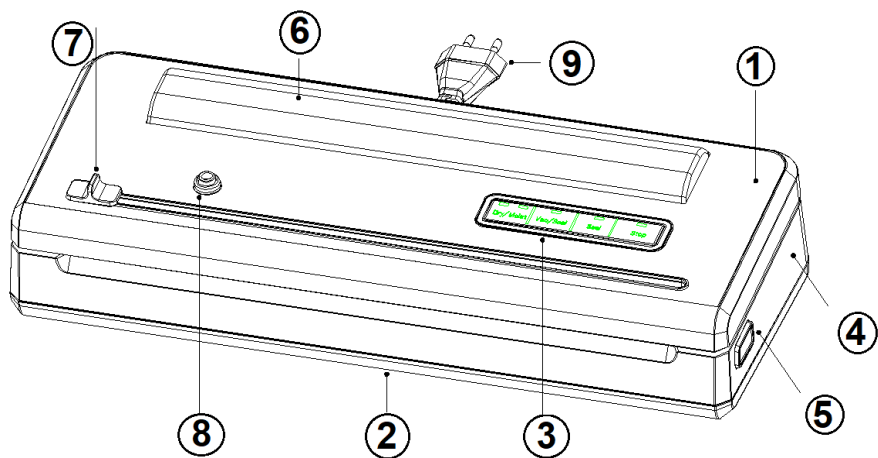
ЗАПАЗЕТЕ ТЕЗИ ИНСТРУКЦИИ.

САМО ЗА ДОМАШНА УПОТРЕБА!

АВ: 1 МИНУТА НА ЦИКЪЛ

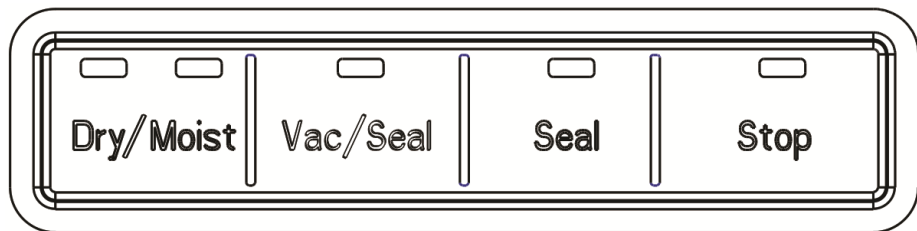
Ниво на шума: $L_c < 65 \text{ dB(A)}$

УСТРОЙСТВО И ФУНКЦИИ



1. Горен капак
2. Основа
3. Контролен панел
4. Корпус
5. Заключване (Л/Д)
6. Прозрачен капак
7. Плъзгач на острието
8. Конектор за аксесоар / Отвор за изсмукване на въздух
9. Захранващ кабел

Работен интерфейс / контролен панел



Режим на готовност:

След включване на захранването индикаторът за **сух режим (dry)** по подразбиране винаги свети. Ако не се извърши никаква операция, уредът влиза в режим на готовност след пет минути. Ако трябва да използвате уреда след като е влязъл в режим на готовност, събудете го, като натиснете произволен бутон и след това изберете съответната функция.

Сух режим (Dry):

Изберете сух режим и след това натиснете бутона Vac&Seal, за да започне работа. По време на процеса на изпомпване светлинният индикатор Vac&Seal мига и уредът автоматично преминава към запечатване след приключване на вакуумирането. Светлинният индикатор Vac&Seal свети и индикаторът Seal мига. След като запечатването приключи, светлинният индикатор Seal свети за 2 секунди и угасва заедно с индикатора Vac&Seal.

Влажен режим (Moist):

Изберете влажен режим и след това натиснете бутона Vac&Seal, за да започне работа. По време на процеса на изпомпване светлинният индикатор Vac&Seal мига и уредът автоматично преминава към запечатване след приключване на вакуумирането. Светлинният индикатор Vac&Seal свети и индикаторът Seal мига. След като запечатването приключи, светлинният индикатор Seal свети за 2 секунди и угасва заедно с индикатора Vac&Seal.

Бележка: Разликата между сух и влажен режим е в различното време за запечатване. Сухият режим е режим по подразбиране. Двата режима на запечатване могат да се превключват по желание. Влажният режим се използва главно за вакуумиране на храни, съдържащи вода (течности като супа и храна с водно съдържание над 20 ml не могат да бъдат директно вакуумирани, в противен случай това ще причини лошо запечатване или дори никакво запечатване).

Запечатване (Seal):

Натиснете бутона за запечатване, за да започнете работа и светлинният индикатор ще мига. След като запечатването приключи, светлинният индикатор ще свети за 2 секунди и след това ще угасне. По време на изпомпването на въздух, натиснете бутона за запечатване по всяко време, за да превключите към запечатване.

Бележка: Когато запечатването приключи, уредът прави принудителна почивка от 10 секунди. През този период всяко действие с функция ще предизвика аларма, като светлинният индикатор ще мига предупредително за 3 секунди. Уредът може да възобнови нормалната си работа след приключване на времето за почивка от 10 секунди.

Спиране (Stop):

Когато някоя от двете функции Vac&Seal и Seal работи, натиснете бутона Stop - уредът ще спре да работи незабавно и ще се върне в режим на готовност.

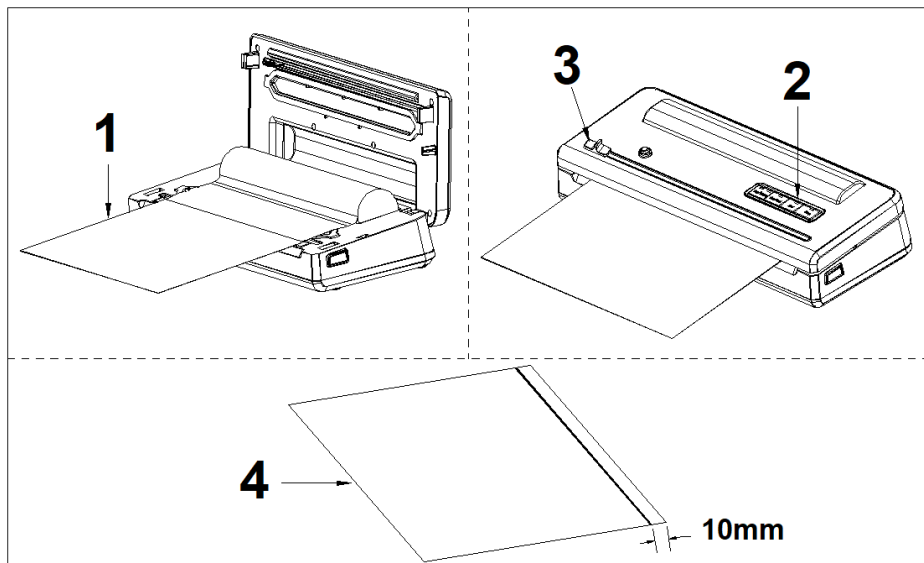
Индикация за изтичане на въздух:

Натиснете бутона Vac&Seal да работи за 2 минути и ако определеното отрицателно налягане не бъде достигнато, уредът автоматично ще спре да изпомпва. Светлинният индикатор за запечатване ще мига за 3 секунди, след което ще угасне и уредът ще се върне в режим на готовност. Светлинният индикатор за режим на готовност свети винаги (сух режим).

КАК СЕ ИЗПОЛЗВА

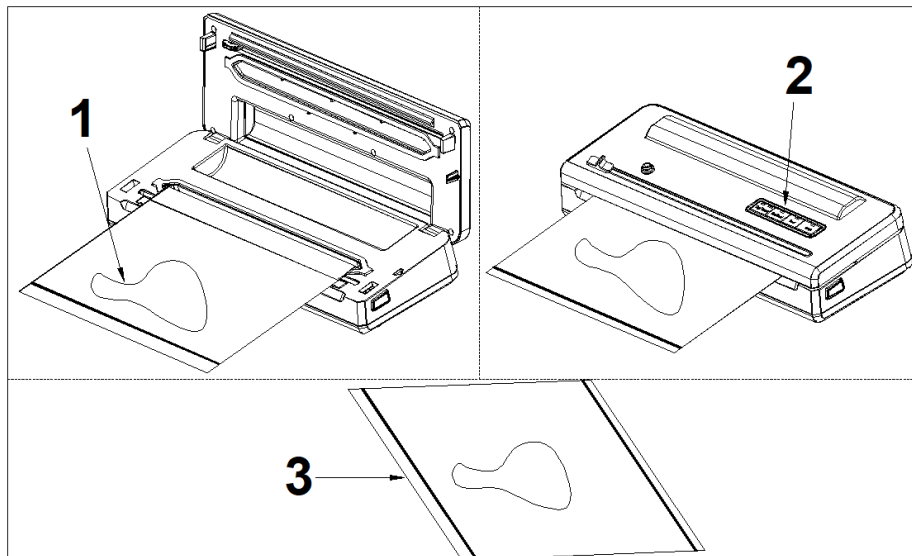
За запечатване:

1. Отворете капака и издърпайте ролката за торбички до подходяща дължина; **Стъпка 1**
2. Затворете капака и натиснете бутона Seal, за да го запечатате; **Стъпка 2**
3. Отрежете торбичката с плъзгача на острието и отворете капака; **Стъпка 3**
4. Завършете запечатването и направете торбичка. **Стъпка 4**



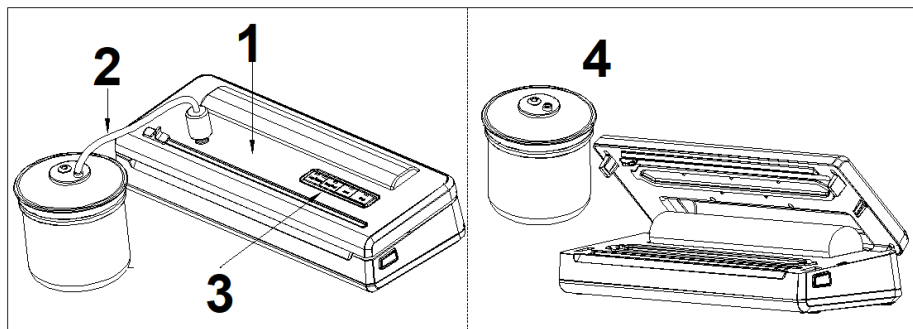
За вакумиране и запечатване:

1. Поставете храната в торбичката и поставете отворения ѝ край във вакуумния канал; **Стъпка 1**
2. Затворете капака и натиснете бутона **Vac&Seal**, за да започне уредът да вакуумира и запечатва; **Стъпка 2**
3. Отворете капака, за да завършите вакуумирането и запечатването; **Стъпка 3**



За вакумиране на аксесоар:

1. Затворете капака; **Стъпка 1**
2. Поставете свързващата тръба съответно в уреда и в конектора за аксесоар; **Стъпка 2**
3. Натиснете бутона **Vac&Seal**, уредът започва да вакуумира. Когато въздушната помпа спре да работи, натиснете бутона **Stop**, за да завършите вакуумирането; **Стъпка 3**
4. Отстранете свързващата тръба след вакуумиране и отворете капака. **Стъпка 4**



ПОЧИСТВАНЕ И ПОДДРЪЖКА

Уред за вакуумиране

1. Винаги изключвайте уреда, преди да го почистите.
2. Не потапяйте уреда във вода или друга течност.
3. Избягвайте употребата на абразивни продукти или материали, когато почиствате уреда, тъй като могат да надраскат повърхността му.
4. Използвайте мек препарат за миене на съдове и мека влажна кърпа, за да избърсвате остатъците от храна или частите на уреда.
5. Подсушете старателно уреда, преди да го използвате отново.

Бележка: Уплътнителите от дунапрен около вакуумния канал трябва старателно да се подсушат, преди да се поставят отново. Когато сглобявате уреда, погрижете се да предотвратите всякакви повреди и сглобете в оригиналния му вид, за да осигурите плътно запечатване.

Торбички за вакуумиране

1. Мийте торбичките в топла вода с мек препарат за миене на съдове.
2. Когато миете торбичи в съдомиялна машина, обърнете ги отвътре навън и ги разположете върху горната решетка на съдомиялната, така че цялата повърхност да е изложена на водата за измиване.
3. Изсушете добре, преди да използвате отново.

ВАЖНО: За да избегнете възможно разболяване, не използвайте повторно торбички след съхраняване на сурово месо, сурова риба или мазни храни. Не използвайте повторно торбички, които са били в микровълнова фурна или във вряща вода.

Акcesoари

Мийте всички акcesoари за вакуумиране в топла вода с мек препарат за миене на съдове, но не потапяйте капака във вода.

1. Кутиите за храна с вакуум (без капаците) могат да се мият на най-високата решетка на съдомиялната машина. Капаците трябва да се забърсват с влажна кърпа.
2. Уверете се, че акcesoарите са напълно сухи, преди да ги използвате отново.
3. Кутиите за храна с вакуум и капаците им не трябва да се използват в микровълнова фурна или фризер.

Съхранение на уреда за вакуумиране:

1. Дръжте уреда на равно и безопасно място далеч от деца.
2. **Уверете се, че капакът на уреда е отключен, когато уредът не се използва и е прибран.** Ако държите капака заключен, уплътнителите от дунапрен ще се деформират, което ще доведе до изтичане.

ЗАБЕЛЕЖКА:

- За най-добър запечатващ ефект оставете уреда да се охлади за 1 минута преди да го използвате отново. Избършете всякаква течност или остатъци от храна във вакуумния канал след всяко вакуумиране и запечатване.
- Уредът ви може да работи само със специалните торбички, които сме ви предоставили. Не опитвайте да използвате други торбички, които не са предназначени за вакуумиране.
- За да отворите запечатана торбичка, я отрежете напречно с ножици.
- Когато вакуумирате храна с висок процент влажност, торбичката може да се запечата два пъти, за да сте сигурни, че е плътно запечатана. След като завършите първото запечатване, натиснете бутона за запечатване отново без да отваряте капака на уреда. Този метод е подходящ само за храните с висок процент влажност. Когато опаковате храна с нисък процент влажност, няма нужда да запечатвате торбичката два пъти. Течности или храни в течно състояние не могат да се вакуумират. Когато вакуумирате торбички с много влажно съдържание, почистете отвора на торбичката преди да вакуумирате и запечатвате.

Уредът е обозначен съгласно Европейска директива 2012/19/EU, касаеща излязло от употреба електрическо и електронно оборудване (ИУЕЕО). Директивата очертава основните принципи, валидни в Европа, за връщане и рециклиране на излязло от употреба електрическо и електронно оборудване.

Отстраняване на проблеми

Проблем	Решение
Вакумира, но запечатването не е добро	Проверете дали по ръба на торбичките има течност, маслено петно или някакви остатъци. Ако има, почистете ръба на торбичките и опитайте отново.
	Проверете дали нагревателният елемент не е повреден и дали настройката е правилна? Ако е повреден, сменете нагревателния елемент и се уверете, че е добре монтиран.
	Проверете дали уплътнителната лента не е повредена или дали е добре монтирана. Ако е повредена, сменете я и се уверете, че е добре монтирана.
	Проверете дали ръбът на торбичката не е набръчкан. Ако е набръчкан, извадете част от храната, така че торбичките да имат достатъчно място за запечатване, изгладете отвора им и опитайте отново.
Запечатва добре, но не може да вакуумира	Проверете дали торбичките са поставени във вакуумния канал? Ако не са, поставете ръба на торбичките във вакуумния канал.
	Проверете дали храната има остри ръбове. Ако има, моля, опаковайте ръбовете с обезопасяваща хартия, преди да вакуумирате храната.
	Проверете дали ръбът на торбичката покрива смукателния отвор. Ако да, поставете торбичката правилно.
	Проверете дали уплътнението не е деформирано. Ако е деформирано, сменете го и опитайте отново.
Надуване на торбичката след вакуумиране	Проверете дали храната е такава, която лесно се разваля. Всички лесно развалящи се продукти трябва да бъдат замразени или охладени след вакуумиране, така че да могат да удължат срока си на годност. Но вакуумирането не гарантира, че храните никога няма да се развалят.
	Проверете дали не сте опаковали пресни зеленчуци или плодове и храни със семена. Пресните зеленчуци или плодове и семената не са подходящи за съхранение при стайна температура след вакуумиране, те извършват фотосинтеза и дишане. Препоръчително е да ги съхранявате в хладилник.

Гаранция и сервизно обслужване

Ако се нуждаете от информация или имате проблем, се обърнете към Центъра за обслужване на клиенти на Gorenje във вашата страна (телефонния му номер можете да намерите в международната гаранционна карта). Ако във вашата страна няма Център за обслужване на клиенти, обърнете се към местния търговец на уреди на Gorenje или се свържете с Отдела за сервизно обслужване на битови уреди на Gorenje [Service Department of Gorenje Domestic Appliances.

УКАЗАНИЯ ЗА КОНСЕРВИРАНЕ НА ХРАНА

Класификация	Храни	Температура	Нормално консервиране	Вакуумиране
Хладилник	Прясно сурово месо	$5 \pm 3 \text{ }^{\circ}\text{C}$	2~3 дни	8~9 дни
	Прясна риба / Морски дарове	$5 \pm 3 \text{ }^{\circ}\text{C}$	1~3 дни	4~5 дни
	Сготвено месо	$5 \pm 3 \text{ }^{\circ}\text{C}$	4~6 дни	10~14 дни
	Зеленчуци	$5 \pm 3 \text{ }^{\circ}\text{C}$	3~5 дни	7~10 дни
	Плодове	$5 \pm 3 \text{ }^{\circ}\text{C}$	5~7 дни	14~20 дни
	Яйца	$5 \pm 3 \text{ }^{\circ}\text{C}$	10~15 дни	30~50 дни
Фризер	Месо	$-16 \sim -20 \text{ }^{\circ}\text{C}$	3~5 месеца	>1 година
	Риба	$-16 \sim -20 \text{ }^{\circ}\text{C}$	3~5 месеца	>1 година
	Морски дарове	$-16 \sim -20 \text{ }^{\circ}\text{C}$	3~5 месеца	>1 година
Нормални условия (стайна температура)	Хляб	$25 \pm 2 \text{ }^{\circ}\text{C}$	1~2 дни	6~8 дни
	Бисквити	$25 \pm 2 \text{ }^{\circ}\text{C}$	4~6 месеца	>1 година
	Ориз / Брашно	$25 \pm 2 \text{ }^{\circ}\text{C}$	3~5 месеца	>1 година
	Фъстъци / Бобови	$25 \pm 2 \text{ }^{\circ}\text{C}$	3~6 месеца	>1 година
	Медицински консултативи	$25 \pm 2 \text{ }^{\circ}\text{C}$	3~6 месеца	>1 година
	Чай	$25 \pm 2 \text{ }^{\circ}\text{C}$	5~6 месеца	>1 година

Само за лична употреба!
GORENJE VI POZELAVA PRIYTHI CHASOVE S
IZPOLZVANETO NA
UREDITE.
Запазваме си правата за извършване на модификации!

WICHTIGE SICHERHEITSHINWEISE

Beachten Sie beim Gebrauch des Geräts die in der Folge angeführten Sicherheitshinweise:

BITTE LESEN SIE DIE GEBRAUCHSANLEITUNG!

1. Lesen Sie die Gebrauchsanleitung vor dem ersten Gebrauch gründlich durch und bewahren Sie sie zum späteren Nachlesen auf.
2. Bevor Sie das Gerät an das Stromnetz anschließen oder vom Stromnetz trennen, sorgen Sie dafür, dass die Deckelklappe des Geräts entriegelt ist. Wenn Sie das Gerät nicht verwenden oder es reinigen möchten, trennen Sie es zuerst vom Stromnetz.
3. Kinder dürfen mit diesem Gerät nicht spielen. Seien Sie besonders vorsichtig, wenn Sie das Gerät in der Nähe von Kindern gebrauchen oder wenn Kinder mit dem Gerät hantieren. Bewahren Sie das Gerät an einem sicheren Platz auf, außerhalb der Reichweite von Kindern.
4. Verwenden Sie mit dem Gerät keine Folien oder Zubehör, die vom Hersteller des Geräts nicht empfohlen bzw. zugelassen sind. Verwenden Sie das Gerät nur zu solchen Zwecken, für die es hergestellt wurde.
5. Falls das Anschlusskabel oder der Netzstecker beschädigt ist, nehmen Sie das Gerät sofort außer Betrieb. Ein beschädigtes Anschlusskabel darf nur vom Hersteller oder von seinem autorisierten Kundendienst ausgetauscht werden.
6. Das Gerät bzw. sein Anschlusskabel nicht in der Nähe von sich bewegendem Gegenständen aufstellen.
7. Das heiße Schweißelement, das sich am Rand der Deckelklappe des Geräts befindet darf auf keinen Fall berührt werden. Dieser Teil ist heiß und kann Verbrennungen der Haut verursachen.
8. Versuchen Sie nicht, das Gerät zu zerlegen und selbst zu reparieren.
9. Sorgen Sie dafür, dass das Gerät nicht Schläge erleidet und dass es nicht auf den Boden fällt. Verwenden Sie das Gerät nicht, wenn es auf den Boden gefallen ist oder Beschädigungen aufweist.
10. Ziehen Sie das Gerät nicht am Anschlusskabel und transportieren Sie es nicht, indem Sie es am Kabel halten. Achten Sie darauf, dass das Kabel nicht eingequetscht wird. Vermeiden Sie den Kontakt des Kabels mit spitzen Rändern oder Gegenständen. Verwenden Sie das Gerät nicht, wenn dieses auf dem Kabel liegt oder wenn sein Anschlusskabel oder Stecker feucht ist.
11. Achten Sie darauf, dass sich das Gerät oder sein Anschlusskabel nicht in der Nähe von heißen Kochzonen, Backofen, elektrischen Heizelementen oder anderen heißen Oberflächen oder Wärmequellen befindet. Verwenden Sie das Gerät nicht auf nassen oder heißen

- Unterlagen oder neben einer Wärmequelle.
12. Die Verwendung von Verlängerungskabeln mit diesem Gerät ist nicht empfehlenswert. Falls Sie ein Verlängerungskabel verwenden, muss dieses den Spezifikationen des Geräts entsprechen.
 13. Um Beschädigungen zu vermeiden, trennen Sie das Gerät vom Stromnetz immer durch Ziehen am Stecker und nicht am Stromkabel.
 14. Vergewissern Sie sich vor dem Einschalten bzw. vor dem Gebrauch des Geräts, dass Ihre Hände trocken sind und dass Sie das Gerät sicher bedienen können.
 15. Sorgen Sie dafür, dass das eingeschaltete Gerät auf einer stabilen Oberfläche z.B. auf einem Tisch oder einer Arbeitsplatte aufgestellt ist.
 16. Die Verwendung von Schmierstoffen oder Kühlflüssigkeiten (Wasser) ist bei diesem Produkt nicht notwendig.
 17. Das Gerät, sein Anschlusskabel oder Stecker dürfen nicht in Wasser oder andere Flüssigkeiten getaucht werden.
 18. Verwenden Sie das Gerät nicht im Freien oder auf feuchter Unterlage. Das Gerät ist nur für den Einsatz in geschlossenen Räumen vorgesehen.
 19. Personen (einschließlich Kindern), die aufgrund ihrer physischen, sensorischen, geistigen Fähigkeiten oder ihrer Unerfahrenheit oder Unkenntnis nicht in der Lage sind, das Gerät sicher zu benutzen, dürfen das Gerät nicht ohne Aufsicht oder Anweisung durch eine für ihre Sicherheit verantwortlichen Person benutzen.
 20. In der Nähe des Geräts spielende Kinder sollten beaufsichtigt werden. Erlauben Sie Kindern nicht, mit dem Gerät spielen.
 21. Ein beschädigtes Anschlusskabel darf nur vom Hersteller, von seinem autorisierten Kundendienst oder von einer anderen qualifizierten Person ausgetauscht werden, da ein solcher Eingriff für Laien sehr gefährlich sein kann.

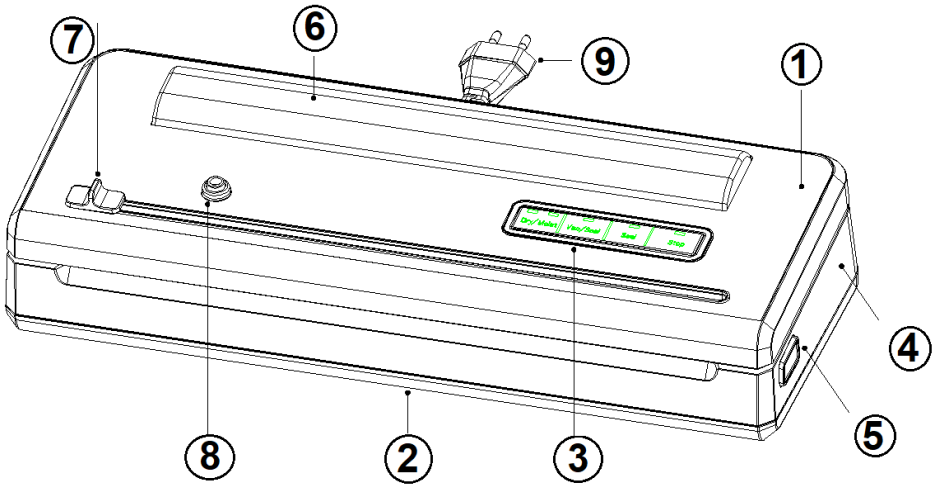
ACHTUNG:

**BEWAHREN SIE DIESE GEBRAUCHSSANLEITUNG AUF.
DAS GERÄT IST AUSSCHLIESSLICH FÜR DEN GEBRAUCH IM
HAUSHALT BESTIMMT!**

AB: 1 MINUTE PRO ZYKLUS

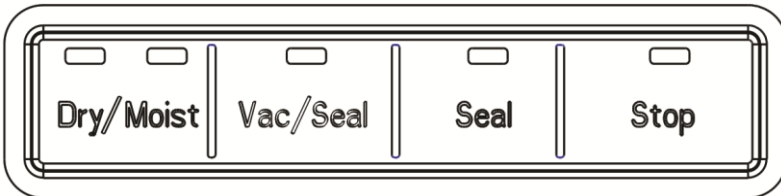
Schallpegel: $L_c < 65$ dB (A)

DAS GERÄT UND SEINE FUNKTIONEN



- 1. Obere Abdeckung
- 2. Basis
- 3. Bedieneinheit
- 4. Gehäuse
- 5. Verriegelung (L/R)
- 6. Transparente Abdeckung
- 7. Schubmesserbaugruppe
- 8. Zubehörschnittstelle / Lufteinlass
- 9. Netzkabel

Bedienoberfläche / Bedienfeld



Standby:

Nach dem Einschalten der Stromversorgung leuchtet die Standardanzeige für den **Trockenmodus** dauerhaft. Wenn Sie das Gerät nach fünf Minuten nicht benutzen, wechselt es in den Standby-Modus. Wenn Sie das Gerät nach dem Standby-Modus benutzen möchten, drücken Sie eine beliebige

Taste und wählen Sie dann die entsprechende Funktion aus, um es zu bedienen.

Trockenmodus:

Wählen Sie den Trockenmodus und drücken Sie dann die „Vac&Seal“-Taste, um mit der Arbeit zu beginnen. Während des Pumpvorgangs blinkt die „Vac&Seal“-Kontrollleuchte und schaltet automatisch auf die Versiegelungsfunktion um, sobald der Vakuumiervorgang abgeschlossen ist. Die „Vac&Seal“-Kontrollleuchte leuchtet dauerhaft und die „Seal“-Kontrollleuchte blinkt. Nach Abschluss der Versiegelung leuchtet die „Seal“-Kontrollleuchte dauerhaft für 2 Sekunden auf und erlischt zusammen mit der „Vac&Seal“-Kontrollleuchte.

Feuchtmodus:

Wählen Sie den Feuchtmodus und drücken Sie dann die „Vac&Seal“-Taste, um mit der Arbeit zu beginnen. Während des Pumpvorgangs blinkt die „Vac&Seal“-Kontrollleuchte und schaltet automatisch auf die Versiegelungsfunktion um, sobald der Vakuumiervorgang abgeschlossen ist. Die „Vac&Seal“-Kontrollleuchte leuchtet dauerhaft und die „Seal“-Kontrollleuchte blinkt. Nach Abschluss der Versiegelung leuchtet die „Seal“-Kontrollleuchte dauerhaft für 2 Sekunden auf und erlischt zusammen mit der „Vac&Seal“-Kontrollleuchte.

Hinweis: Der Unterschied zwischen Trockenmodus und Feuchtmodus besteht darin, dass die Versiegelungszeit unterschiedlich ist. Die Standardfunktion ist der Trockenmodus. Die beiden Versiegelungsmodi können nach Belieben umgeschaltet werden. Der Feuchtmodus wird hauptsächlich zum Vakuumieren von Lebensmitteln verwendet, die Wasser enthalten (Flüssigkeiten wie Suppe und Lebensmittel mit einem Wassergehalt von mehr als 20 ml können nicht direkt vakuumiert werden, da sonst eine schlechte oder gar keine Versiegelung erfolgt).

Versiegelung:

Drücken Sie die Versiegelungstaste, um mit der Arbeit zu beginnen, und die Kontrollleuchte blinkt. Nachdem die Versiegelung abgeschlossen ist, leuchtet die Kontrollleuchte für 2 Sekunden dauerhaft und erlischt dann. Während des Luftpumpens können Sie jederzeit die Versiegelungstaste drücken, um zur Versiegelung zu wechseln.

Hinweis: Wenn die Versiegelung abgeschlossen ist, muss die Maschine 10 Sekunden ruhen. Während dieser Zeit wird bei jeder Funktionsbetätigung ein Alarm ausgelöst, z. B. blinkt die Kontrollleuchte 3 Sekunden lang, und das Gerät kann nach Ablauf der 10 Sekunden Ruhezeit wieder normal arbeiten.

Stopp:

Wenn eine Funktion von „Vac&Seal“ und „Seal“ in Betrieb ist, drücken Sie die „Stop“-Taste, das Gerät hört sofort auf zu arbeiten und kehrt in den Standby-Modus zurück.

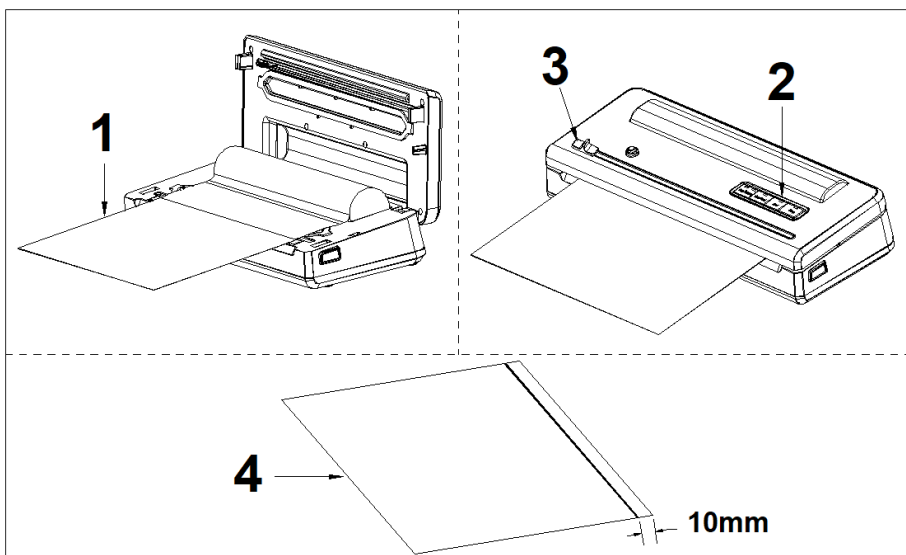
Anzeige von Luftlecks:

Drücken Sie die „Vac&Seal“-Taste, um 2 Minuten lang zu arbeiten. Wenn der angegebene Unterdruck nicht erreicht wird, hört das Gerät automatisch auf zu pumpen. Die Versiegelungskontrollleuchte blinkt 3 Sekunden lang, erlischt dann und kehrt in den Standby-Modus zurück. Die Standby-Kontrollleuchte leuchtet dauerhaft (Trockenmodus).

BETRIEB

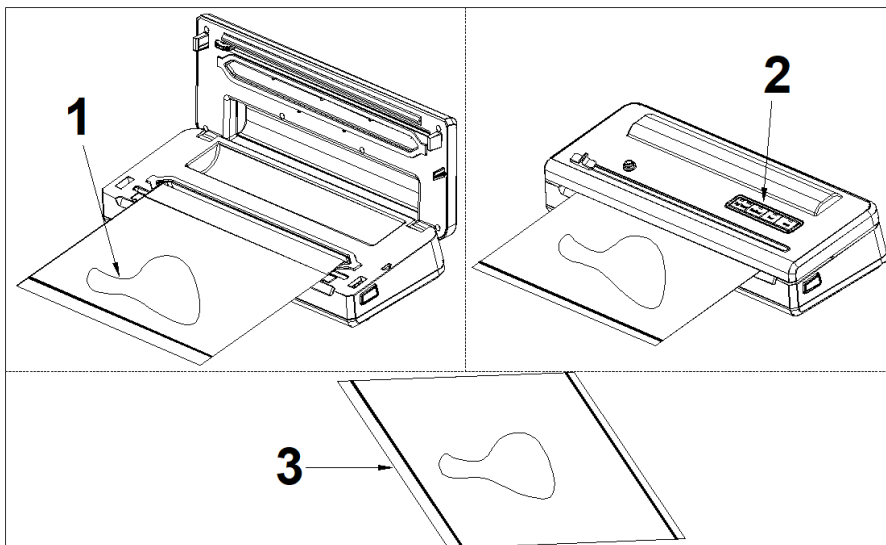
So versiegeln Sie:

1. Öffnen Sie die Abdeckung und ziehen Sie den Rollenbeutel auf eine angemessene Länge heraus; **Schritt 1**
2. Verriegeln Sie die Abdeckung und drücken Sie die „Seal“-Taste zum Versiegeln; **Schritt 2**
3. Schneiden Sie den Beutel mit dem Schubmesser und öffnen Sie die Abdeckung; **Schritt 3**
4. Vollständige Versiegelung und Herstellung von Beuteln. **Schritt 4**



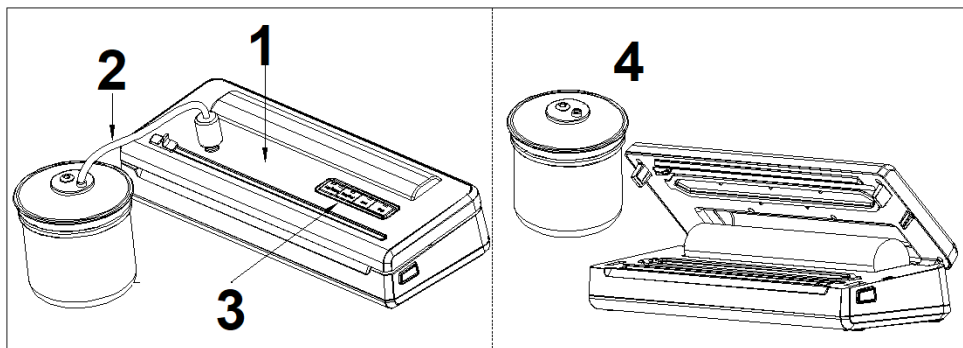
So vakuumieren und versiegeln Sie:

1. Geben Sie die Lebensmittel in den Beutel und platzieren Sie die Beutelöffnung in die Luftkammer; **Schritt 1**
2. Verriegeln Sie die Abdeckung und drücken Sie die **Vac&Seal**-Taste, damit die Maschine mit dem Vakuumieren und Versiegeln beginnt; **Schritt 2**
3. Öffnen Sie die Abdeckung, um das Vakuumieren und Versiegeln abzuschließen; **Schritt 3**



So vakuumieren Sie Zubehör:

1. Verriegeln Sie die Abdeckung; **Schritt 1**
2. Stecken Sie das Verbindungsrohr in die Maschinen- bzw. Zubehörschnittstelle; **Schritt 2**
3. Drücken Sie die **Vac&Seal**-Taste, die Maschine beginnt zu vakuumieren. Wenn die Luftpumpe nicht mehr funktioniert, drücken Sie die **Stop**-Taste, um das Vakuumieren zu beenden; **Schritt 3**
4. Entfernen Sie das Verbindungsrohr nach dem Vakuumieren und öffnen Sie die Abdeckung. **Schritt 4**



REINIGUNG UND PFLEGE

Vakuum-Versiegelung

1. Ziehen Sie vor der Reinigung immer den Netzstecker.
2. Tauchen Sie das Gerät niemals in Wasser oder in eine andere Flüssigkeit.
3. Vermeiden Sie die Verwendung von Schleifmitteln oder -material, um die Einheit zu reinigen, da diese die Oberfläche zerkratzen.
4. Verwenden Sie eine milde Spülmittelseife und ein warmes, feuchtes Tuch, um Essensreste oder die Umgebung der Komponenten abzuwischen.
5. Vor erneutem Gebrauch gründlich trocknen.

Hinweis: Die Schaumstoffdichtungen um die Vakuumkammer herum sollten vor dem Wiederausammenbau gründlich getrocknet werden, wobei darauf zu achten ist, dass sie nicht beschädigt werden und in der ursprünglichen Position zusammengebaut werden, um sicherzustellen, dass kein Vakuum entweicht.

Vakuumbbeutel

1. Waschen Sie die Beutel in warmem Wasser mit einem milden Geschirrspülmittel
2. Wenn Sie die Beutel in der Spülmaschine waschen, drehen Sie die Beutel auf links und legen Sie sie auf die oberste Ablage der Spülmaschine, so dass die gesamte Oberfläche dem Spülwasser ausgesetzt ist.
3. Vor der Wiederverwendung gründlich trocknen.

WICHTIG: Beutel, in denen rohes Fleisch, roher Fisch oder fettige Lebensmitteln aufbewahrt wurden, dürfen wegen möglicher bakterieller Kontamination nicht wiederverwendet werden. Verwenden Sie keine Beutel, die in der Mikrowelle erhitzt oder die gekocht wurden.

Zubehör

Waschen Sie das gesamte Vakuumzubehör in warmem Wasser mit einer milden Spülmittellösung, aber tauchen Sie die Abdeckung nicht ins Wasser.

1. Die Behälter (nicht die Deckel) sind spülmaschinenfest. Der Behälterdeckel sollte mit einem feuchten Tuch abgewischt werden.
2. Stellen Sie sicher, dass das Zubehör vor der Wiederverwendung gründlich getrocknet ist.
3. Behälter und Deckel dürfen nicht in der Mikrowelle oder im Gefrierschrank verwendet werden.

Aufbewahrung Ihres Vakuuierers:

1. - Bewahren Sie die Einheit an einem ebenen und sicheren Ort außerhalb der Reichweite von Kindern auf.

2. Denken Sie daran, sicherzustellen, dass die Abdeckung des Geräts bei Nichtgebrauch und Aufbewahrung entriegelt ist. Bei verschlossener Abdeckung können sonst die Schaumstoffdichtungen undicht werden.

HINWEIS:

- Damit das Schweißen der Beutel so effizient wie möglich wird, ist es empfehlenswert, vor dem Vakuumieren und Schweißen des nachfolgenden Beutels das Gerät immer eine Minute lang abkühlen zu lassen. Wischen Sie nach jedem Vakuumieren und Schweißen eventuelle Flüssigkeit und Speisereste vom Gerät weg.
- Das Gerät funktioniert nur mit Folien, die der Hersteller des Geräts liefert. Versuchen Sie nicht, andere Folien zu verwenden, die nicht zum Vakuumieren und Schweißen geeignet sind.
- Wenn Sie einen verschweißten Beutel öffnen möchten, schneiden Sie den verschweißten Rand mit einer Schere ab.
- Wenn Sie Speisen mit hohem Feuchtigkeitsgehalt vakuumieren, können Sie den Beutel zweimal verschweißen, damit der verschweißte Rand besser dichtet. Drücken Sie nach dem ersten Schweißen erneut die Taste „Schweißen“ („Seal“), ohne die Deckelklappe hochzuheben. Diese Methode ist nur zum Verpacken von Speisen mit hohem Feuchtigkeitsgehalt geeignet. Wenn Sie Speisen mit niedrigerem Feuchtigkeitsgehalt verpacken,

ist zweimaliges Verschweißen der Folie nicht notwendig. Mit diesem Gerät lassen sich Flüssigkeiten bzw. flüssige Speisen nicht verpacken! Wenn Sie Speisen mit hohem Feuchtigkeitsgehalt vakuumieren, sollten Sie vor dem Vakuumieren und Schweißen den Rand des Beutels säubern.

Fehlerbehebung

Problem	Abhilfe
<p>Vakuumieren funktioniert, aber die Versiegelung ist nicht befriedigend</p>	<p>Prüfen Sie, ob der Rand der Beutel Flüssigkeit, Ölflecken oder Absplitterungen aufweist. Falls ja, reinigen Sie bitte den Rand der Beutel und versuchen Sie es erneut.</p>
	<p>Überprüfen Sie, ob das Heizelement beschädigt und gut eingestellt ist Falls beschädigt, tauschen Sie bitte das Heizelement aus und stellen Sie sicher, dass es korrekt installiert ist.</p>
	<p>Überprüfen Sie, ob die Versiegelungsleiste beschädigt oder gut installiert ist Falls beschädigt, tauschen Sie bitte die Versiegelungsleiste aus und stellen Sie sicher, dass sie gut installiert ist.</p>
	<p>Überprüfen Sie, ob der Rand des Beutels Falten wirft Falls ja, nehmen Sie bitte einige Lebensmittel heraus, damit die Beutel genügend Platz zum Verschließen haben, glätten Sie die Beutelöffnung und versuchen Sie es erneut.</p>
<p>Die Versiegelung ist gut, aber das Vakuumieren funktioniert nicht</p>	<p>Überprüfen Sie, ob die Beutel sich in der Vakuumkammer befinden Falls nicht, legen Sie bitte den Rand der Beutel in die Vakuumkammer.</p>
	<p>Überprüfen Sie, ob die Lebensmittel scharfe Kanten haben Falls ja, wickeln Sie die Kanten zur Sicherheit mit geeignetem Papier ein, bevor Sie die Lebensmittel vakuumieren.</p>
	<p>Überprüfen Sie, ob der Rand des Beutels das Absaugloch bedeckt Falls ja, legen Sie den Beutel bitte in die richtige Position.</p>
	<p>Überprüfen Sie, ob die Dichtung verformt ist Falls verformt, ersetzen Sie sie und versuchen Sie es erneut.</p>
<p>Der Beutels füllt sich nach dem Vakuumieren wieder mit Luft</p>	<p>Überprüfen Sie, ob die Ware zu leicht ätzenden Lebensmitteln gehört Alle leicht ätzenden Waren müssen nach dem Vakuumieren eingefroren oder gekühlt werden, damit sie länger haltbar sind. Das Vakuumieren ist jedoch keine Garantie dafür, dass die Lebensmittel nicht verderben.</p>
	<p>Haben Sie frisches Gemüse, Obst oder Saatgut verpackt? Sämtliches frisches Gemüse, Obst oder Saatgut ist nach dem Vakuumieren nicht zur Aufbewahrung bei Raumtemperatur geeignet, da Photosynthese und Zellatmung weiter funktionieren. Wir empfehlen, sie gekühlt aufzubewahren.</p>

TIPPS ZUM AUFBEWAHREN VON SPEISEN

Bedingungen	Speiseart	Temperatur	Übliche Verpackung	Vakuumverpackung
Kühlgerät	Frisches Fleisch	5°C ± 3°C	2~3 Tage	8~9 Tage
	Frische Fische, Meeresfrüchte	5°C ± 3°C	1~3 Tage	4~5 Tage
	Gegartes Fleisch	5°C ± 3°C	4~6 Tage	10~14 Tage
	Gemüse	5°C ± 3°C	3~5 Tage	7~10 Tage
	Obst	5°C ± 3°C	5~7 Tage	14~20 Tage
	Eier	5°C ± 3°C	10~15 Tage	30~50 Tage
Gefriergerät	Fleisch	-16°C ~ -20°C	3~5 Monate	>1 Jahr
	Fisch	-16°C ~ -20°C	3~5 Monate	>1 Jahr
	Meeresfrüchte	-16°C ~ -20°C	3~5 Monate	>1 Jahr
Normale Bedingungen (Zimmertemperatur)	Brot	25°C ±2°C	1~2 Tage	6~8 Tage
	Kekse	25°C ±2°C	4~6 Monate	>1 Jahr
	Reis / Mehl	25°C ±2°C	3~5 Monate	>1 Jahr
	Erdnüsse / Hülsenfrüchte	25°C ±2°C	3~6 Monate	>1 Jahr
	Medikament	25°C ±2°C	3~6 Monate	>1 Jahr
	Tee	25°C ±2°C	5~6 Monate	>1 Jahr

GARANTIE UND KUNDENDIENST

Wenden Sie sich für weitere Informationen oder bei Problemen bitte an das Kundendienstcenter von Gorenje in Ihrem Land (die Telefonnummer finden Sie in der internationalen Garantiekarte). Falls es in Ihrem Land kein solches Center gibt, wenden Sie sich an den lokalen Händler von Gorenje oder an die Abteilung für kleine Haushaltsgeräte Gorenje.

Das Gerät ist nur für den Gebrauch im Haushalt bestimmt!

МЕРЫ ПРЕДОСТОРОЖНОСТИ

При пользовании электроприборами соблюдайте следующие меры предосторожности.

ПОЛНОСТЬЮ ПРОЧИТАЙТЕ ИНСТРУКЦИЮ!

1. Перед использованием прибора внимательно прочитайте инструкцию по эксплуатации и сохраните ее для дальнейшего использования в качестве справочного материала.
2. Перед подключением и отключением сетевого шнура из розетки убедитесь, что крышка прибора открыта. Всегда отключайте прибор от розетки, если вы им не пользуетесь и перед очисткой.
3. Этот прибор не игрушка. Если дети находятся рядом с прибором или пользуются им, постоянно следите за детьми. Храните прибор в недоступном для детей месте.
4. Используйте только оригинальные или одобренные производителем пакеты и принадлежности. Используйте прибор только для целей, для которых он предназначен.
5. Немедленно прекратите пользоваться прибором, если сетевой шнур поврежден, и обратитесь в сервисный центр для его замены.
6. Держите прибор и сетевой шнур вдали от подвижных частей.
7. Не прикасайтесь к горячей планке, расположенной на переднем крае крышки прибора. Планка горячая, и прикосновение к ней может привести к серьезным ожогам.
8. Не пытайтесь отремонтировать прибор самостоятельно.
9. Не роняйте и не бросайте прибор. Не пользуйтесь прибором, если он упал или поврежден.
10. Следующие действия запрещены: тянуть и дергать за сетевой шнур, использовать шнур для переноски, зажимать шнур дверью и натягивать через острые края или углы. Не используйте прибор, если шнур или вилка мокрые.
11. Держите прибор вдали от горячих плит, духовых шкафов, электрических конфорок и других горячих поверхностей и источников тепла. Не используйте прибор на мокрой или горячей поверхности и вблизи источника тепла.
12. Не рекомендуется использовать удлинитель. Если вы все же используете удлинитель, его номинальная мощность должна быть равной или превышать номинальную мощность этого прибора.
13. Во избежание травм при отключении прибора от электросети держитесь за вилку, а не за шнур.

14. Для вашей безопасности перед подсоединением прибора к розетке или работой с ним убедитесь, что руки сухие.
15. Если прибор включен (ON (ВКЛ.)) или находится в рабочем состоянии, он должен быть установлен на устойчивой поверхности, например, на столе или столешнице.
16. Для работы с этим прибором не требуется использование смазочных материалов, например, смазочного масла или воды.
17. Не погружайте части прибора, сетевого шнур и вилку в воду и другие жидкости.
18. Не используйте прибор вне помещений и на мокрой поверхности. Прибор предназначен для домашнего использования внутри помещений.
19. Допускается использование прибора людьми (в том числе детьми) с ограниченными физическими, двигательными и психическими способностями, а также людьми, не имеющими достаточного опыта или знаний для его использования, только под присмотром или если они были обучены пользованию прибором лицом, ответственным за их безопасность.
20. Не позволяйте детям играть с прибором.
21. Во избежание опасности замену поврежденного сетевого шнура может производить только специалист авторизованного сервисного центра.

ПРЕДУПРЕЖДЕНИЕ!

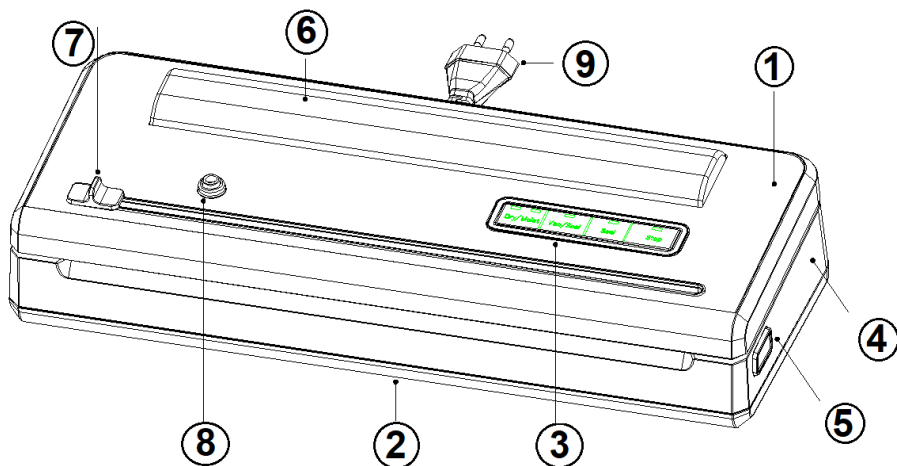
СОХРАНИТЕ ЭТУ ИНСТРУКЦИЮ.

ПРИБОР ПРЕДНАЗНАЧЕН ТОЛЬКО ДЛЯ БЫТОВОГО ИСПОЛЬЗОВАНИЯ.

АВ: 1 МИНУТА/ЦИКЛ

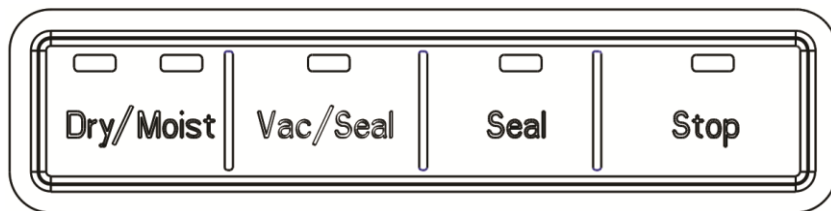
Уровень шума: $L_c < 65$ дБ(А)

ОПИСАНИЕ ПРИБОРА И ФУНКЦИЙ



1. Крышка
2. Основание
3. Панель управления
4. Корпус
5. Замок (левый/правый)
6. Прозрачная крышка
7. Резак для пакетов
8. Отверстие для трубки/отверстие забора воздуха
9. Шнур питания

Панель управления



Режим ожидания

После включения питания по умолчанию загорается индикатор **сухого режима Dry mode**. Если в течение пяти минут не выполнять никаких действий, прибор переходит в режим ожидания. Если необходимо вывести прибор из режима ожидания, нажмите любую кнопку и выберите соответствующую функцию для работы прибора.

Dry (вакуумирование и запайка сухих продуктов)

Выберите режим Dry и нажмите кнопку Vac&Seal (Вакуумирование и запайка) для начала работы прибора. Во время откачки воздуха индикатор Vac&Seal (Вакуумирование и запайка) мигает. После откачки воздуха автоматически включается запаивание. Индикатор Vac&Seal (Вакуумирование и запайка) светится, индикатор Seal (Запайка) мигает. После завершения запайки индикатор Seal (Запайка) светится в течение 2 секунд, затем индикаторы Vac&Seal (Вакуумирование и запайка) и Seal (Запайка) гаснут.

Moist (вакуумирование и запайка влажных продуктов)

Выберите режим Moist и нажмите кнопку Vac&Seal (Вакуумирование и запайка) для начала работы прибора. Во время откачки воздуха индикатор Vac&Seal (Вакуумирование и запайка) мигает. После откачки воздуха автоматически включается запаивание. Индикатор Vac&Seal (Вакуумирование и запайка) светится, индикатор Seal (Запайка) мигает. После завершения запайки индикатор Seal (Запайка) светится в течение 2 секунд, затем индикаторы Vac&Seal (Вакуумирование и запайка) и Seal (Запайка) гаснут.

Примечание. Сухой и влажный режимы отличаются продолжительностью запайки. По умолчанию используется сухой режим. Режимы запайки можно по желанию переключать. Влажный режим используется для упаковки продуктов, которые содержат жидкость или влагу (нельзя упаковывать жидкости, например, суп и продукты с содержанием воды более 20 миллилитров, так как шов будет частично или совсем не заварен).

Seal (Запайка)

Нажмите кнопку Seal для начала работы прибора, индикатор начнет мигать. После завершения запайки индикатор светится в течение 2 секунд и затем гаснет. Во время откачки воздуха в любой момент нажмите кнопку Seal, чтобы переключиться на режим запайки.

Примечание. После запайки прибор останавливается на 10 секунд. Если в это время нажать кнопку любой функции, сработает предупреждающая

сигнализация (индикатор мигает в течение 3 секунд). Прибор возобновит работу после 10-секундного отдыха.

Stop (Остановка)

Если во время работы функции Vac&Seal (Вакуумирование и запайка) или Seal (Запайка) нажать кнопку Stop, прибор прекратит работу и перейдет в режим ожидания.

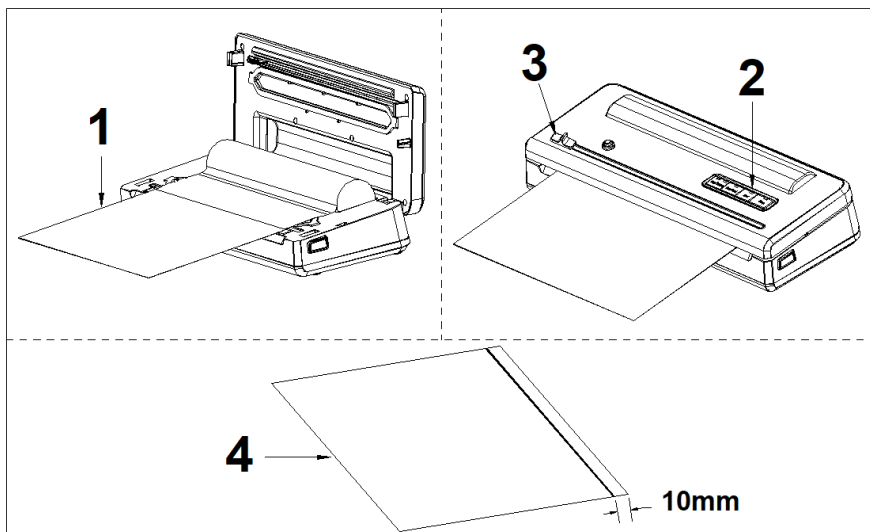
Уведомление об утечке воздуха

Нажмите и удерживайте 2 минуты кнопку Vac&Seal (Вакуумирование и запайка); прибор начнет откачивать воздух. Если необходимое давление не будет достигнуто, прибор автоматически прекратит откачку. Индикатор Seal будет мигать 3 секунды и затем погаснет, прибор перейдет в режим ожидания. Светится индикатор режима ожидания (Dry).

ИСПОЛЬЗОВАНИЕ

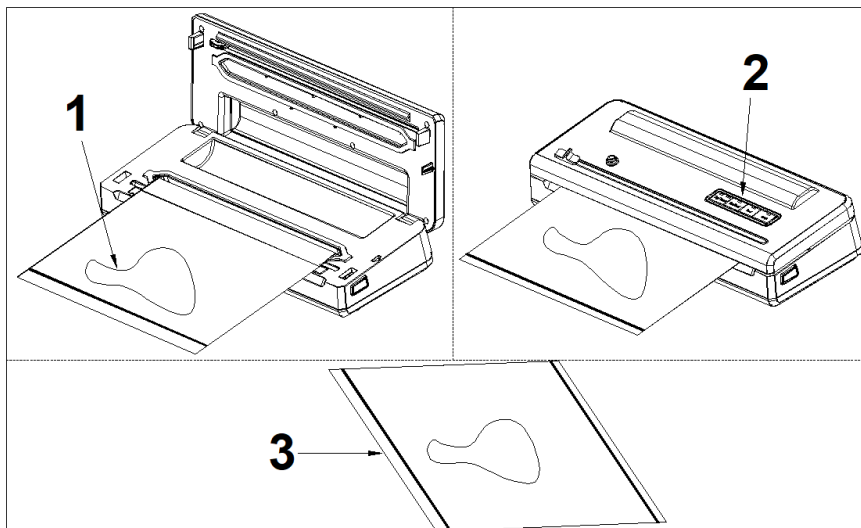
Изготовление пакета из рулона

1. Откройте крышку и вытяните отрезок пленки нужной длины (**шаг 1**).
2. Опустите крышку и нажмите кнопку Seal для запуска запайки (**шаг 2**).
3. Отрежьте пакет с помощью резака для пакетов и откройте крышку (**шаг 3**).
4. Запайка завершена, пакет готов (**шаг 4**).



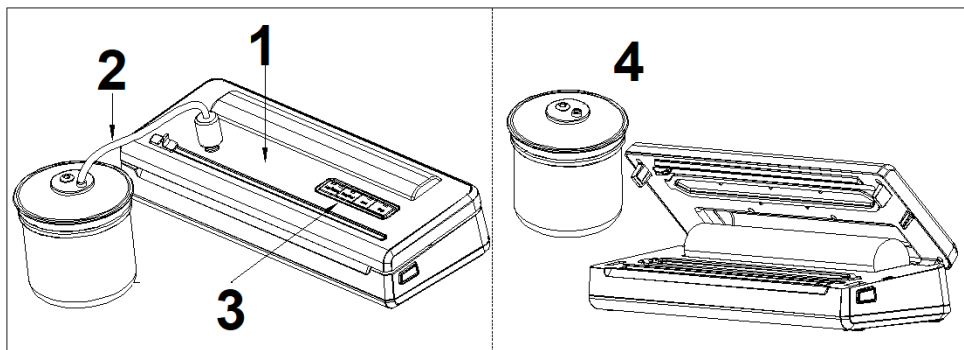
Вакуумирование и запаивание пакета

1. Поместите продукты в пакет и затем поместите открытый край пакета в вакуумную камеру (**шаг 1**).
2. Опустите крышку и нажмите кнопку **Vac&Seal** (Вакуумирование и запайка). Прибор начнет откачку воздуха и запаивание (**шаг 2**).
3. После завершения вакуумирования и запайки откройте крышку (**шаг 3**).



Вакуумирование контейнеров

1. Опустите крышку (**шаг 1**).
2. Подсоедините один конец трубки к отверстию для трубки на приборе, другой конец трубки подсоедините к контейнеру (**шаг 2**).
3. Нажмите кнопку **Vac&Seal** (Вакуумирование и запайка). Прибор начнет откачку воздуха. Когда насос перестанет работать, нажмите кнопку **Stop** для завершения откачки воздуха (**шаг 3**).
4. После завершения откачки воздуха отсоедините трубку и откройте крышку (**шаг 4**).



ОЧИСТКА И ОБСЛУЖИВАНИЕ

Вакуумный упаковщик

1. Перед очисткой отключайте прибор от электросети.
2. Не погружайте прибор в воду или другую жидкость.
3. Не используйте абразивные средства и материалы для очистки прибора, так как они могут поцарапать поверхность.
4. Очищайте прибор от остатков продуктов тканью и теплой водой с добавлением мягкого моющего средства для посуды.
5. Дайте прибору полностью высохнуть перед следующим использованием.

ПРИМЕЧАНИЕ. Перед установкой просушите уплотнительные прокладки, расположенные вокруг вакуумной камеры. При установке не повредите прокладки и установите их в правильное положение, чтобы предотвратить попадание воздуха в вакуумную камеру.

Вакуумные пакеты

1. Мойте пакеты теплой водой с добавлением мягкого моющего средства для посуды.
2. При мытье пакетов в посудомоечной машине выворачивайте их наизнанку и размещайте в верхней корзине, чтобы вся поверхность пакетов была подвержена воздействию моющего раствора.
3. Тщательно высушите перед повторным использованием.

ВАЖНО! Во избежание возможных заболеваний не используйте пакеты повторно, если в них хранились сырое мясо, сырая рыба или жирная пища. Не используйте пакеты повторно, если они использовались в микроволновой печи или для варки.

Аксессуары

Мойте вакуумные аксессуары теплой водой с добавлением мягкого моющего средства. Не погружайте крышку в воду.

1. Вакуумные пищевые контейнеры (за исключением крышек) можно мыть в верхней корзине посудомоечной машины. Крышки можно только протирать влажной тканью.
2. Перед вакуумированием проверьте, чтобы аксессуары были полностью сухие.
3. Вакуумные пищевые контейнеры и крышки нельзя использовать в микроволновой печи и морозильной камере.

Хранение вакуумного упаковщика

1. Храните прибор на ровной поверхности, в недоступном для детей месте.
2. **Проверьте, что крышка прибора разблокирована, если вы им не пользуетесь или убрали на хранение.** Закрытая крышка деформирует уплотнительные прокладки, что приводит к поступлению воздуха в вакуумную камеру во время работы прибора.

ПРИМЕЧАНИЕ

- Для качественного запаивания между двумя последовательными циклами дайте прибору остыть в течение 1 минуты. Протирайте жидкость и остатки пищи в вакуумной камере после каждого цикла вакуумирования и запаивания.
- Прибор рассчитан на работу только со специальными пакетами, поставляемыми производителем данного прибора. Не пытайтесь использовать другие пакеты, не предназначенные для вакуумной упаковки.
- Чтобы открыть запечатанный пакет, разрежьте его ножницами.
- При вакуумировании продуктов с высоким содержанием влаги пакет можно запаять дважды, чтобы получить герметичный шов. После завершения первого запаивания, не открывая крышку прибора, снова нажмите кнопку SEAL (ЗАПАЙКА). Этот способ подходит только для продуктов с высоким содержанием влаги. При упаковке продуктов с небольшим количеством влаги нет необходимости дважды запаивать пакет. Данный прибор не позволяет вакуумировать пакеты с жидкостью и жидкой пищей. Перед вакуумированием и запаиванием пакетов с продуктами с высоким содержанием влаги очистите открытый край пакета.

ПОИСК И УСТРАНЕНИЕ НЕИСПРАВНОСТЕЙ

Проблема	Решение
<p>Прибор откачивает воздух из пакета, но не запаивает должным образом.</p>	<p>Проверьте, имеется ли жидкость, жир или кусочки продуктов на пакете в области запаивания. Если да, очистите край пакета и попробуйте еще раз.</p>
	<p>Проверьте нагревательный элемент на предмет повреждения и правильности установки. Если нагревательный элемент поврежден, замените его. Проверьте, правильно ли установлен нагревательный элемент.</p>
	<p>Проверьте прижимную планку на предмет повреждения и правильности установки. Если прижимная планка повреждена, замените ее. Проверьте, правильно ли установлена прижимная планка.</p>
	<p>Проверьте, имеются ли складки на пакете в области запаивания. Если да, извлеките немного продуктов, чтобы в пакете осталось достаточно места для запаивания. Разгладьте пакет в области запаивания и попробуйте еще раз.</p>
<p>Прибор запаивает пакет, но не откачивает воздух должным образом.</p>	<p>Проверьте, установлен ли пакет в вакуумную камеру. Если нет, поместите открытый край пакета в вакуумную камеру.</p>
	<p>Проверьте, имеют ли продукты острые края. Если да, оберните острые края безопасной бумагой перед вакуумированием продукта.</p>
	<p>Проверьте, не закрывает ли пакет отверстие забора воздуха. Если да, правильно разместите пакет.</p>
	<p>Проверьте, не деформирована ли уплотнительная прокладка. В случае деформации замените прокладку и попробуйте еще раз.</p>
<p>Вакуумированная упаковка надувается.</p>	<p>Является ли продукт скоропортящимся? Все скоропортящиеся продукты необходимо замораживать или охлаждать после вакуумирования, чтобы продлить их срок годности. Вакуумирование не гарантирует, что продукты не испортятся.</p>
	<p>Упакованы свежие овощи и фрукты? Свежие овощи и фрукты не подходят для хранения при комнатной температуре после вакуумирования, так как в них проходят процессы фотосинтеза и ферментации. Храните такие продукты в холодильнике.</p>

РЕКОМЕНДАЦИИ ПО ХРАНЕНИЮ ПРОДУКТОВ

Условия хранения	Продукты	Тем-ра	Обычное хранение	Хранение в вакуумной упаковке
Холодильник	Сырое мясо	5 ± 3 °С	2~3 дня	8~9 дней
	Сырая рыба/ морепродукты	5 ± 3 °С	1~3 дня	4~5 дней
	Приготовленное мясо	5 ± 3 °С	4~6 дней	10~14 дней
	Овощи	5 ± 3 °С	3~5 дней	7~10 дней
	Фрукты	5 ± 3 °С	5~7 дней	14~20 дней
	Яйца	5 ± 3 °С	10~15 дней	30~50 дней
Морозильник	Мясо	-16~-20 °С	3~5 месяцев	>1 год
	Рыба	-16~-20 °С	3~5 месяцев	>1 год
	Морепродукты	-16~-20 °С	3~5 месяцев	>1 год
Хранение при комнатной температуре	Хлеб	25 ± 2 °С	1~2 дня	6~8 дней
	Печенье	25 ± 2 °С	4~6 месяцев	>1 год
	Рис/мука	25 ± 2 °С	3~5 месяцев	>1 год
	Арахис/бобовые	25 ± 2 °С	3~6 месяцев	>1 год
	Лекарства	25 ± 2 °С	3~6 месяцев	>1 год
	Чай	25 ± 2 °С	5~6 месяцев	>1 год

ГАРАНТИЯ И СЕРВИС

При возникновении неисправностей обращайтесь в авторизованный сервисный центр. Список авторизованных сервисных центров вы можете найти в брошюре «Гарантийные обязательства» и на сайте www.gorenje.com.



Импортер: ООО «Горенье БТ», Россия,
119180 Москва,
Якиманская набережная, д. 4, стр. 1, этаж 3, помещение I, комната 55.
<http://www.gorenje.ru>

Только для личного использования!

GORENJE
ЖЕЛАЕТ, ЧТОБЫ ПОЛЬЗОВАНИЕ ПРИБОРОМ ДОСТАВИЛО ВАМ
УДОВОЛЬСТВИЕ!
Производитель оставляет за собой право на внесение изменений!

MASA MBROJTËSE TË RËNDËSISHME

Gjatë përdorimit të kësaj pajisjeje elektrike, respektoni gjithmonë masat paraprake të sigurisë, duke përfshirë sa vijon:

LEXONI TË GJITHA UDHËZIMET!

1. Para se ta përdorni këtë pajisje, lexoni me kujdes të gjithë manualin e udhëzimeve dhe ruajeni për referencë në të ardhmen.
2. Para se të futni kablion e energjisë në prizë muri ose ta hiqni prej saj, sigurohuni që kapaku i pajisjes të jetë në pozicion të zhbllokuar. Hiqeni gjithmonë pajisjen nga prizat kur nuk është në përdorim ose para pastrimit.
3. Kjo pajisje nuk është lodër. Vëmendja e veçantë është e domosdoshme kur përdoret nga fëmijët ose pranë tyre. Ruajeni këtë pajisje në një vend të sigurt, ku s'mund të arrihet nga fëmijët.
4. Mos përdorni qese ose pajisje shtesë që nuk rekomandohen apo miratohen nga prodhuesi i pajisjes dhe mos e përdorni këtë pajisje për ndonjë qëllim tjetër përveç atij të synuar.
5. Ndaloni përdorimin e pajisjes menjëherë nëse kabloja është e dëmtuar. Kabloja duhet të zëvendësohet nga një profesionist.
6. Mbajeni pajisjen dhe kablion e energjisë larg nga pjesët lëvizëse.
7. Mos e prekni elementin e nxehtë të mbylljes, të vendosur në skaj të kapakut të sipërm të pajisjes. Elementi është i nxehtë dhe prekja e tij mund të çojë në djegie të rënda.
8. Mos u përpiqni ta riparoni vetë këtë pajisje.
9. Mos e goditni dhe mos e hidhni përtokë pajisjen. Mos e përdorni pajisjen nëse është hedhur përtokë ose nëse duket se është dëmtuar.
10. Shmangni veprimet në vijim: tërheqjen ose mbajtjen nga kabloja, përdorimin e kablos si dorezë, zënien e kablos me derë ose tërheqjen e kablos rreth skajeve ose qosheve të mprehta. Mos e përdorni pajisjen nëse kabloja ose spina është e lagur.
11. Mbajeni larg sobave të nxehta, furrave, vatrave elektrike ose sipërfaqeve të tjera të nxehta dhe burimeve të nxehtësisë. Mos e përdorni këtë pajisje në një sipërfaqe të lagur ose të nxehtë ose pranë një burimi nxehtësie.
12. Me këtë njësi, nuk rekomandohet përdorimi i kabllove zgjatuese. Megjithatë, nëse përdoret një e tillë, ajo duhet të ketë voltazh të barabartë ose më të lartë se voltazhi i kësaj pajisjeje.
13. Për të shmangur dëmtimet e mundshme, kur ta shkëputni, mbani spinën në vend të kablos.
14. Para se ta futni në prizë apo të përdorni pajisjen, sigurohuni që

duart t'i keni të thata dhe të sigurta për të prekur pajisjen.

15. Kur pajisja është e ndezur ose gjatë përdorimit, mbajeni gjithmonë në një sipërfaqe të qëndrueshme, siç është tavolina ose banaku.
16. Në këtë pajisje, nuk ka nevojë të përdorni asnjë lubrifikant, siç janë vajrat lubrifikues ose uji.
17. Mos e zhytni asnjë pjesë të kësaj pajisjeje, kabllon e rrymës ose spinën në ujë ose ndonjë lëng tjetër.
18. Mos e përdorni këtë pajisje jashtë ose në një sipërfaqe të lagur. Është e paraparë vetëm për përdorim të brendshëm shtëpiak.
19. Kjo pajisje nuk synohet të përdoret nga persona (duke përfshirë fëmijët) me aftësi të kufizuara fizike, ndijore ose mendore ose pa përvojë dhe njohuri, përveçse nëse mbikëqyren ose udhëzohen në lidhje me përdorimin e pajisjes nga një person përgjegjës për sigurinë e tyre.
20. Fëmijët duhet të mbikëqyren për t'u siguruar që të mos luajnë me pajisjen.
21. Nëse kabloja e rrymës është e dëmtuar, duhet të zëvendësohet nga prodhuesi, agjenti i tij i shërbimit ose persona të kualifikuar, për të shmangur rrezikun.

KUJDES:

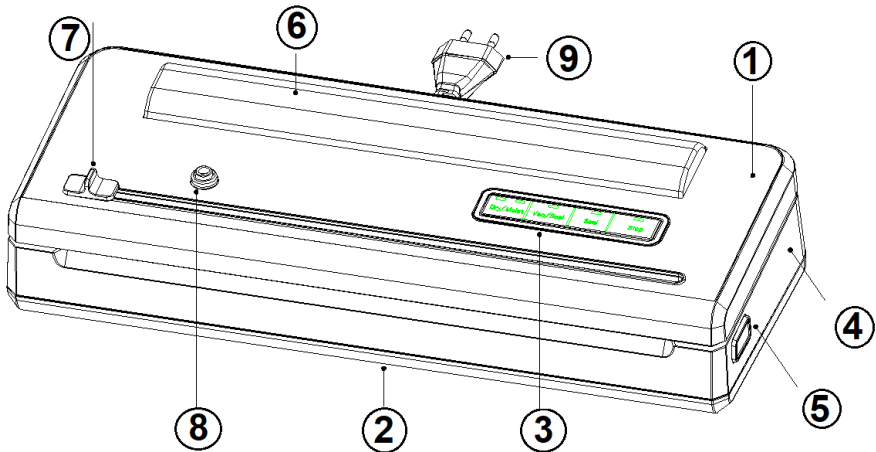
RUAJINI KËTO UDHËZIME.

VETËM PËR PËRDORIM SHTËPIAK!

AB: 1 MIN PËR CIKËL

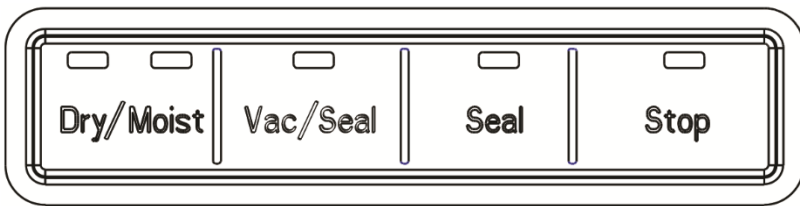
Niveli i zhurmës: Lc < 65 dB(A)

NJIHUNI ME PRODUKTIN TUAJ



1. Kapaku i sipërm
2. Baza
3. Njësia e kontrollit
4. Kutia
5. Bllokimi (M/D)
6. Kapaku i tejdukshëm
7. Njësia e tehut të shtytjes
8. Ndërfaqja e aksesorit/Hyrja e ajrit
9. Kabloja elektrike

Ndërfaqja e përdorimit/paneli i kontrollit



Në gatishmëri:

Pas ndezjes së pajisjes, drita e paracaktuar treguese e **modalitetit të thatë** është gjithmonë aktive. Nëse nuk kryhet asnjë veprim pas pesë minutash, do të hyni në modalitetin e gatishmërisë. Nëse keni nevojë të përdorni pajisjen pas gjendjes së gatishmërisë, zgjojeni duke shtypur cilindro buton dhe më pas zgjidhni funksionin përkatës për ta vënë në përdorim.

Modaliteti i thatë:

Zgjidhni modalitetin e thatë dhe më pas shtypni butonin "Vac&Seal" për të filluar punën. Gjatë procesit të pompimit, drita treguese e "Vac&Seal" vezullon dhe kthehet automatikisht në funksionin e hermetizimit pas përfundimit të vakumimit. Drita treguese e "Vac&Seal" qëndron gjithmonë ndezur dhe drita treguese e "Seal" vezullon. Pas përfundimit të hermetizimit, drita treguese e "Seal" qëndron ndezur për 2 sekonda dhe fiket së bashku me dritën treguese të "Vac&Seal"

Modaliteti i lagështisë:

Zgjidhni modalitetin e lagësht dhe më pas shtypni butonin "Vac&Seal" për të filluar punën. Gjatë procesit të pompimit, drita treguese e "Vac&Seal" vezullon dhe kthehet automatikisht në funksionin e hermetizimit pas përfundimit të vakumimit. Drita treguese e "Vac&Seal" qëndron gjithmonë ndezur dhe drita treguese e "Seal" vezullon. Pas përfundimit të hermetizimit, drita treguese e "Seal" qëndron ndezur për 2 sekonda dhe fiket së bashku

me dritën treguese të "Vac&Seal".

Vini re: dallimi midis modalitetit të thatë dhe modalitetit të lagësht është se koha e hermetizimit është e ndryshme. Funkzioni i paracaktuar është modaliteti i thatë. Të dyja modalitetet e hermetizimit mund të ndërrohen sipas dëshirës. Modaliteti i lagësht përdoret kryesisht për të vakumuar ushqimin që përmban ujë (lëngu si supa dhe ushqimi me përmbajtje uji më shumë se 20 ml nuk mund të vakumohet drejtpërdrejt, përndryshe, shkakton hermetizim të dobët ose aspak hermetizim).

Hermetizimi:

Shtypni butonin "Seal" për të filluar punën dhe drita treguese do të vezullojë. Pas përfundimit të hermetizimit, drita treguese do të qëndrojë ndezur për 2 sekonda dhe më pas do të fiket. Gjatë pompimit të ajrit, shtypni në çdo kohë butonin "Seal" për të kaluar në hermetizim.

Vini re: kur hermetizimi të përfundojë, makina detyrohet të pushojë për 10 sekonda. Gjatë kësaj periudhe, çdo funksion do të lëshojë një alarm, siç është alarmi i vezullimit të dritës treguese për 3 sekonda, pastaj makina mund të rifillojë normalisht punën pas përfundimit të kohës së pushimit prej 10 sekondash.

Stop:

Kur ndonjë funksion i "Vac&Seal" dhe "Seal" është duke punuar, shtypni butonin "Stop", pas çka makina do të ndalojë menjëherë punën dhe do të kthehet në modalitetin e gatishmërisë.

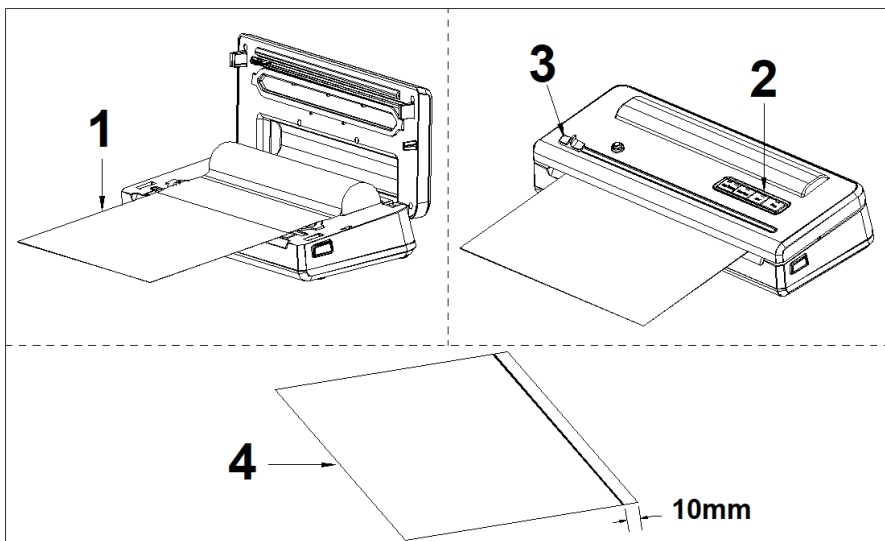
Nxitja e rrjedhjes së ajrit:

Shtypni butonin "Vac&Seal" për të punuar për 2 minuta dhe kur presioni i caktuar negativ nuk arrihet, makina do të ndalojë automatikisht pompimin. Drita treguese e hermetizimit do të pulsojë për 3 sekonda dhe më pas do të fiket dhe do të kthehet në modalitetin e gatishmërisë. Drita treguese e gatishmërisë qëndron gjithmonë ndezur (modaliteti i thatë).

SI TA PËRDORNI

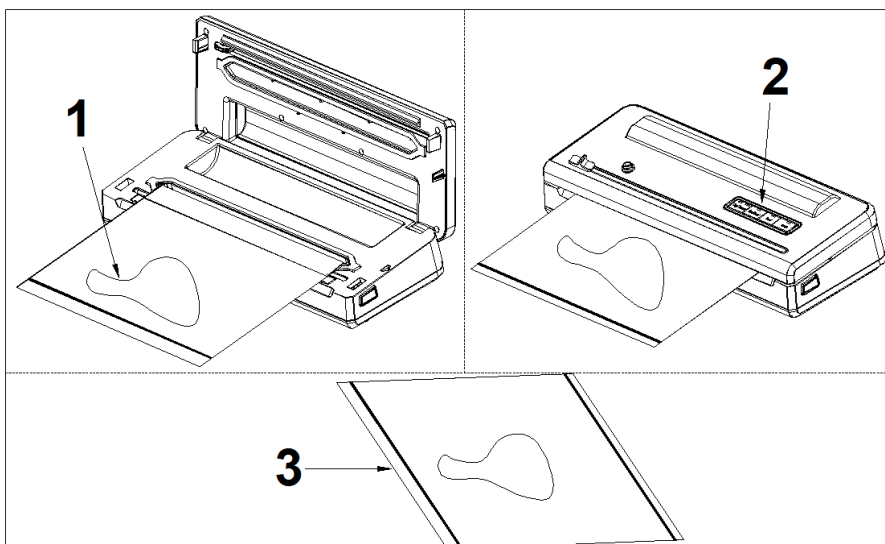
Për të hermetizuar:

1. Hapni kapakun dhe nxirrni qesen nga roleja në një gjatësi të përshtatshme; **Hapi 1**
2. Shtrengoni kapakun dhe shtypni butonin "Seal" për ta hermetizuar; **Hapi 2**
3. Priteni qesen me tehun e shtytjes dhe hapni kapakun; **Hapi 3**
4. Plotësoni hermetizimin dhe krijoni qese. **Hapi 4**



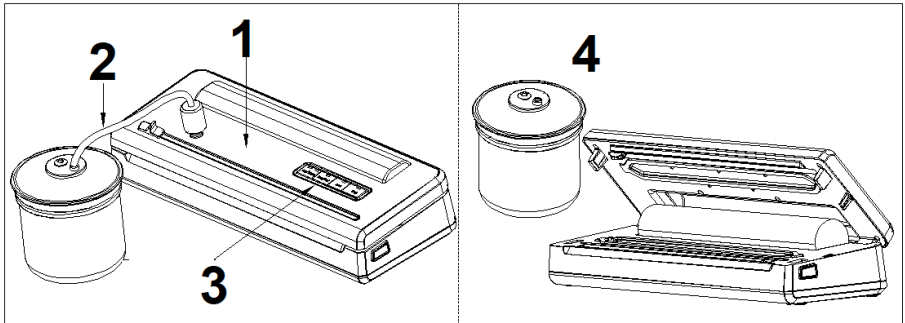
Për të vakumuar dhe hermetizuar:

1. Vendosni ushqimin në qese dhe vendosni hapjen e qeses në dhomën e ajrit; **Hapi 1**
2. Shtrengoni kapakun dhe shtypni butonin "Vac&Seal" për të ndezur makinën për vakumim dhe hermetizim; **Hapi 2**
3. Hapni kapakun për të përfunduar vakumimin dhe hermetizimin; **Hapi 3**



Për të vakumuar aksesarin:

1. Shtërngoni kapakun; **Hapi 1**
2. Vendosni tubin lidhës në ndërfaqen e makinës dhe të aksesorit përkatësisht; **Hapi 2**
3. Shtypni butonin "**Vac&Seal**", makina fillon vakumimin. Kur pompa e ajrit ndalon punën, shtypni butonin "**Stop**" për të përfunduar vakumimin; **Hapi 3**
4. Pas vakumimit, hiqni tubin lidhës dhe hapni kapakun. **Hapi 4**



MIRËMBAJTJA DHE PASTRIMI

Hermetizuesi me vakum

1. Para pastrimit, hiqeni gjithmonë njësinë nga priza.
2. Mos e zhytni në ujë ose ndonjë lëng tjetër.
3. Shmangni përdorimin e produkteve ose materialeve gërryese për të pastruar njësinë, me qëllim që të mbron sipërfaqen nga gërvishjtja.
4. Përdorni një sapun të butë për larjen e enëve dhe një leckë të ngrohtë dhe të lagur për të fshirë mbetjet e ushqimit ose rreth përbërësve.
5. Thajeni tërësisht para se ta përdorni përsëri.

Vini re: *Rondelet prej sfungjeri rreth dhomës së vakumit duhet të thahen plotësisht para se të rimontohen. Kur t'i rimontoni, kini kujdes për të parandaluar dëmtimet dhe montojini si në pozicionin fillestar për t'u siguruar që të mos ketë rrjedhje vakumi.*

Qeset me vakum

1. Lani qeset në ujë të ngrohtë dhe sapun të butë për larjen e enëve
2. Kur të lani qeset në lavastovilje, ktheni qeset nga brenda jashtë dhe përhapini mbi raftin e sipërm të lavastoviljes, në mënyrë që e gjithë sipërfaqja të preket nga uji i larjes.
3. Thajini tërësisht para se ta ripërdorni.

E RËNDËSISHME: Për të shmangur sëmundjet e mundshme, mos i ripërdorni qeset pas ruajtjes së mishit të papërpunuar, peshkut të papërpunuar apo ushqimeve të yndyrshme. Mos i ripërdorni qeset që kanë qenë në mikrovalë ose janë zier.

Ruajtja e hermetizuesit me vakum:

1. Mbajeni njësinë në një vend të sheshtë dhe të sigurt, që s'mund të arrihet nga fëmijët.
2. **Mos harroni të siguroheni që kapaku i pajisjes të jetë i shkyçur kur nuk është në përdorim dhe mënjanë.** Mbajtja e kapakut të kyçur do t'i shtrembërojë rondelet prej sfungjeri, duke shkaktuar rrjedhje.

VINI RE:

- Për efekt më të mirë hermetizimi, është më mirë ta lini pajisjen të ftohet për 1 minutë para se ta përdorni përsëri. Pas çdo procesi vakumimi apo hermetizimi, fshini çdo mbetje të lëngshme ose ushqimore të tepërt në dhomën e vakumit.
- Për të shmangur mbinxehjen e elementit mbyllës, mos mbyllni disa qese njëra pas tjetrës.
- Pajisja juaj mund të punojë vetëm me qeset e veçanta të pajisura nga ne. Mos u përpiqni të përdorni qese të tjera, që nuk janë të parapara për paketim me vakum.
- Për të hapur një qese të hermetizuar, priteni atë tejprtej me gërshtë.
- Kur vakumoni ushqimin me lagështi të lartë, qesja mund të hermetizohet dy herë për t'u siguruar që hermetizimi është i padepërtueshëm. Pas përfundimit të hermetizimit të parë, shtypni përsëri butonin e hermetizimit pa hapur kapakun e pajisjes. Kjo metodë është e përshtatshme vetëm për ushqimet me përmbajtje të lartë lagështie. Kur paketoni ushqim me pak lagështi, nuk ka nevojë që qeset të mbyllën dy herë. Lëngjet ose ushqimet në lëng, nuk mund të hermetizohen me vakum. Kur hermetizoni qeset me përmbajtje shumë të lagësht, pastroni grykën e qeses para se ta vakumoni dhe hermetizoni.

Zgjidhja e problemeve

Problemi	Zgjidhja
Vakumimi është në rregull, por funksioni i hermetizimit jo	Kontrolloni nëse skaji i qeseve ka lëng, njolla vaji ose ndonjë grisje. Nëse po, pastroni skajin e qeseve dhe provoni përsëri.
	Kontrolloni nëse elementi nxehtë është dëmtuar dhe cilësimi është në rregull apo jo. Nëse është dëmtuar, zëvendësoni elementin nxehtë dhe sigurohuni që të jetë i montuar mirë.
	Kontrolloni nëse shiriti hermetizues është i dëmtuar ose i montuar mirë. Nëse është dëmtuar, zëvendësoni shiritin hermetizues dhe sigurohuni që të jetë i montuar mirë.
	Kontrolloni nëse skaji i qeses është rrudhur. Nëse po, nxirrni disa ushqime në mënyrë që qeset të kenë hapësirë të mjaftueshme për hermetizimin, sheshoni qeset dhe provojeni përsëri.
Funksioni i hermetizimit është në rregull, por vakumimi nuk mund të kryhet	Kontrolloni nëse qeset janë vendosur në dhomën e vakumit. Nëse jo, vendosni skajin e qeseve në dhomën e vakumit.
	Kontrolloni nëse ushqimi është me kënd të mprehtë. Nëse po, paketoni këndin me letër të sigurt para se ta vakumoni ushqimin.
	Kontrolloni nëse skaji i qeses e ka mbuluar vrimën e thithjes. Nëse po, vendosni qesen në pozicionin e duhur.
	Kontrolloni nëse rondela është deformuar. Nëse është deformuar, zëvendësojeni dhe provojeni përsëri.
Fryrja e qeses pas vakumimit	Kontrolloni nëse artikulli i përket kategorisë së ushqimeve që gërryhen lehtë. Të gjithë artikujt që gërryhen lehtë duhet të ngrihen ose të futen në frigorifer pas vakumimit, që të mund të zgjatet afati i përdorimit. Por vakumimi nuk garanton se ushqimet nuk do të prishen kurrë.
	Kontrolloni nëse keni paketuar perime dhe fruta të freskëta ose ushqim me fara. Perimet e freskëta ose frutat me fara nuk janë të përshtatshme për t'u ruajtur në temperaturën e dhomës pas vakumimit, pasi ato i nënshtrohen fotosintezës dhe frymëmarrjes qelizore. Ju sugjerojmë t'i ruani në frigorifer.

Vini re:

Pas përfundimit të paketimit me vakum, lini gjithmonë të hapur kapakun e pajisjes. Mos e shtrengoni kapakun, pasi një gjë e tillë do t'i shtrembërojë rondelet prej sfungjeri dhe do të ndikojë në funksionin e pajisjes.

UDHËZIMET PËR RUAJTJEN E USHQIMIT

Klasifikimi	Artikujt ushqimorë	Temperatura	Ruajtja normale	Ruajtja me vakum
Frigorifer	Mish i freskët i pagatuar	$5 \pm 3 \text{ }^{\circ}\text{C}$	2~3 ditë	8~9 ditë
	Peshk/prodhime të freskëta deti	$5 \pm 3 \text{ }^{\circ}\text{C}$	1~3 ditë	4~5 ditë
	Mish i gatuar	$5 \pm 3 \text{ }^{\circ}\text{C}$	4~6 ditë	10~14 ditë
	Perime	$5 \pm 3 \text{ }^{\circ}\text{C}$	3~5 ditë	7~10 ditë
	Fruta	$5 \pm 3 \text{ }^{\circ}\text{C}$	5~7 ditë	14~20 ditë
	Vezë	$5 \pm 3 \text{ }^{\circ}\text{C}$	10~15 ditë	30~50 ditë
Ngrirës	Mish	$-16 \sim -20 \text{ }^{\circ}\text{C}$	3~5 muaj	>1 vit
	Peshk	$-16 \sim -20 \text{ }^{\circ}\text{C}$	3~5 muaj	>1 vit
	Fruta deti	$-16 \sim -20 \text{ }^{\circ}\text{C}$	3~5 muaj	>1 vit
Kushte normale (temperatura e dhomës)	Bukë	$25 \pm 2 \text{ }^{\circ}\text{C}$	1~2 ditë	6~8 ditë
	Biskota	$25 \pm 2 \text{ }^{\circ}\text{C}$	4~6 muaj	>1 vit
	Oriz/Miell	$25 \pm 2 \text{ }^{\circ}\text{C}$	3~5 muaj	>1 vit
	Kikirikë/Bishtajore	$25 \pm 2 \text{ }^{\circ}\text{C}$	3~6 muaj	>1 vit
	Pajisje mjekësore	$25 \pm 2 \text{ }^{\circ}\text{C}$	3~6 muaj	>1 vit
	Çaj	$25 \pm 2 \text{ }^{\circ}\text{C}$	5~6 muaj	>1 vit