



Classico
collection





Инструкции за употреба / Микровълновата фурна BG	4
Upute za uporabu / Mikrovalovna pećnica HR BIH	16
Іске пайдалану нұқсаулығы / Шағын толқынды пеш KZ	30
Упатства за употреба / Микробрановата печка MK	42
Manual de utilizare / Microunde RO	56
Инструкция по эксплуатации / микроволновая печь RUS	68
Navodila za uporabo / Mikrovalovna pečica SI	80
Udhëzime për përdorim / Furra mikrovalore SQ	92
Uputstvo za upotrebu / Mikrotalasna rena SRB BIH MNE	106
Kullanım Talimatları / Mikrodalga fırın TR	120
Інструкція з експлуатації / Мікрохвильова піч UA	132

УВАЖАЕМИ КЛИЕНТИ

Благодарим Ви за покупката. Вярваме, че скоро ще се убедите, че наистина може да разчитате на нашите уреди. За да улесним употребата на уреда, Ви предлагаме тези подробни инструкции за употреба.

Инструкциите ще Ви помогнат да се запознаете добре с новия си уред. Моля, прочете ги внимателно преди употреба.

За всеки случай се уверете, че уреда е транспортиран до Вас неповреден. Ако откриете транспортен дефект, свържете се с търговеца, от който сте закупили уреда или транспортната фирма, която е осигурила транспорта. Ще откриете телефона на касовата бележка и транспортния документ. Пожелаваме Ви приятно използване на новия уред.



Уредът е предназначен за използване в домашни условия за загряване на храна и напитки чрез използване на електромагнитна енергия, да се използва само в помещения.

ИНСТРУКЦИИ ЗА УПОТРЕБА

Инструкциите за употреба са подготвени за потребителите и описват уреда и начина по който да се използва. Инструкциите са подготвени за различни типове уреди и поради тази причина може да прочетете за описания на функции, които не се отнасят за вашия уред.



Никога не докосвайте повърхността на отоплителни или готварски уреди. Те сенагорещават по време на работа. Дръжте децата на безопасно разстояние. Има опасност от изгаряне.



Микро вълни и високо напрежение!
Не махайте покритието.

ВНИМАНИЕ! Този уред и неговите аксесоари стават горещи по време на употреба. Необходимо е внимание, избягвайте нагревателните елементи. Деца под 8 годишна възраст не бива да стоят близо до уреда, освен ако не са под надзор. Децата трябва да бъдат под постоянен надзор, за да е сигурно, че няма да си играят с уреда. Този уред може да се използва от лица над 8 години и хора с намалени физически, психически или сетивни способности, или такива без опит и познания, ако те са под наблюдение или са били инструктирани по повод рисковете, които носи употребата на уреда. Деца не бива да си играят с уреда. Почистването и поддръжката на уреда не бива да се извършват от деца под 8 години и не са под надзор.

Съхранявайте уреда и неговия кабел извън досега на деца под 8 годишна възраст.

- **ВНИМАНИЕ:** При използване на уреда в комбинация между грил и микровълни, поради високата температура, която фурната развива, децата да използват уреда под родителски контрол; (само за модели, с грил функция)
- **ВНИМАНИЕ:** Ако вратата или уплътненията на вратата са повредени, не използвайте уреда, докато не бъде отремонтиран от компетентно лице;

- **ВНИМАНИЕ:** Извършването на обслужване или отстраняване на повреда, при които се налага премахване на покритие, служещо за предпазване от излагане на микровълни е опасно и следва да се извършва единствено от компетентно лице.
- **ВНИМАНИЕ:** не загрявайте течности или друга храна в запечатани съдове/бутилки поради опасност от експлодиране.
- Не махайте крачетата на фурната, не блокирайте вентилационните изходи на уреда.
- Използвайте единствено съдове и прибори, подходящи за употреба в микровълнови фурни.
- Не оставяйте фурната без надзор когато подгривате храна в пластмасови или хартиени опаковки поради опасност от запалването им;
- Ако забележите дим, спрете уреда или изключете от електрическата мрежа, като оставите вратата затворена с цел задушаване на пламъците;
- При загряване на напитки чрез микровълни е възможно в последствие напитката да започне да ври;
- Съдържанието на бутилки или бурканчета с бебешка храна да се разбърква или разклаща. Преди хранене проверете температурата на храната, за да предотвратите изгаряния;
- Не загрявайте цели яйца в черупки и цели твърдо сварени яйца поради опасност от експлодирането им дори и след като подгриването е приключило;
- При почистване на повърхностите и уплътненията на вратата, вътрешността на фурната, използвайте само меки, неабразивни сапуни или почистващи препарати с помощта на домакинска гъба или мека кърпа;
- Почиствайте редовно фурната и премахвайте всички остатъци от храна;

- Неподдържането на фурната чиста може да доведе до повреди в повърхностите, което пък да повлияе неблагоприятно на живота на уреда и да ви изложи на опасност при употребата му;
- Ако хранващият кабел е повреден, следва да бъде подменен от производителя, оторизиран от него сервиз или друго квалифицирано лице за да се избегнат опасните последиствия.
- Не оставяйте кабела над ръба на маса или плот.
- Никога не свързвайте уреда към ключ с външен таймер или система с дистанционно управление, за да избегнете рискови ситуации.
- Никога не сменяйте крушката вътре в печка. Подмяната трябва да се извършва от сервиз на Gorenje.
- Не почиствайте уреда с парочистачки, остри предмети, абразивни препарати, абразивни гъби или препарати за почистване на петна.

Както при всички други уреди, по-долу са изложени определени правила за използване и предпазни мерки, които гарантират отличното функциониране на фурната:

1. При използване на фурната се убедете, че стъклената поставка, въртящата основа, куплунга и въртящия водач са на място.
2. Не използвайте фурната за цели, различни от нейното предназначение, например за сушене на дрехи, хартиени продукти или други нехранителни изделия, както и за стерилизиране.
3. Не включвайте фурната да работи без наличие на храни/напитки в нея. Това може да доведе до повреда.
4. Не използвайте фурната за съхранение на предмети, например, вестници, готварски книги и др.
5. Не гответе хранителни продукти с ципа, например, жълтъци, картофи, пилешки дробчета и др., без предварително да сте пробили ципата на няколко места с помощта на вилица.
6. Не поставяйте предмети в отворите на външния корпус.
7. По никакъв начин не отстранявайте части от фурната, например, крачета, куплунг, болчета и др.
8. Не гответе храна като я поставите директно върху стъклената поставка. Поставяйте храната на/в подходящ съд преди да я поставите във фурната.

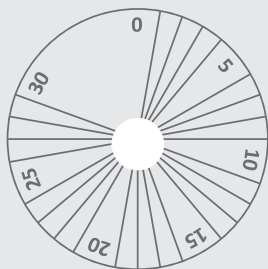
ВАЖНО - НЕ ИЗПОЛЗВАЙТЕ СЛЕДНИТЕ ГОТВАРСКИ СЪДОВЕ И ПРИБОРИ В МИКРОВЪЛНОВАТА ФУРНА

- Не използвайте метални тигани или съдове с метални дръжки.
 - Не използвайте съдове и прибори с метални кантове.
 - Убедете се, че сте махнали металните телчета с хартиено покритие, които се използват за затваряне на пластмасови пликкове.
 - Не използвайте меламинови съдове, тъй като съдържат материал, който абсорбира енергията на микровълните. Това може да доведе до напукване или овъгляване на съдовете и ще намали скоростта на готвене.
 - Не използвайте съдове на Centura Tableware. Емайлт им не е подходящ за използване в микровълнова фурна. Не използвайте чаши на Corelle Livingware.
 - Не гответе в съд със запечатани отвори поради опасност от експлодирането им при нагриване във фурната.
 - Не използвайте обикновените термометри за месо или сладкиши, подходящи за конвенционални готварски печки.
 - На пазара се предлагат специални термометри за готвене в микровълнова фурна, които можете да използвате.
9. Използвайте съдовете и приборите, подходящи за

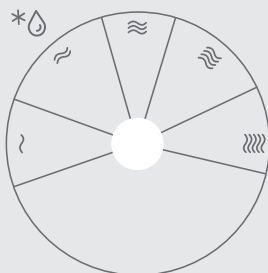
употреба в микровълнова фурна, съгласно инструкциите на производителя.

10. Не правете опити да пържите във фурната.
11. Моля, не забравяйте, че микровълновата фурна загрева само течността в съда, но не и самия съд. Дори когато капакът на съда не е горещ на пипане, при изваждането му от фурната, не забравяйте, че храната/течността в него излъчва пара и/или пръски при махане на капака, както при готвене на обикновена готварска печка.
12. Винаги проверявайте температурата, особено ако подгръвате или готвите храна/течност за малки деца. Препоръчваме приготвената храна/течност да не се консумира веднага след изваждане от фурната. Оставете я да изстине за няколко минути като я разбърквате за равномерно разпределяне на топлината.
13. Оставете във фурната за около 30-60 секунди храна, съдържаща смес от мазнина и вода, напр. бульон, след като фурната е изключила. Целта е да се успокои вренето на течността и да се предотвратят пръски при поставяне на лъжица в храната/течността или при прибавяне на кубче бульон в нея.
14. Когато приготвяте/готвите храна/течност, не забравяйте, че има някои храни, напр. коледен пудинг, пай с месо, които се загреват много бързо. При загреване или готвене на храни с високо съдържание на наситени мазнини или захар не използвайте пластмасови съдове.
15. Възможно е нагорещаване на приборите за готвене тъй като топлината преминава от храната върху тях. Това се случва най-вече ако съдовете и дръжките се покрият с пластмасово покритие. В такъв случай използвайте текстилни домакински ръкавици за захващане на дръжките на съдовете.
16. За да намалите риска от пожар във вътрешността на фурната:
 - a) Не гответе повече от необходимото време. Внимателно наглеждайте фурната ако сте поставили хартиени, пластмасови или други запалими материали, необходими за готвенето.
 - b) Махнете металните телчета, служещи за затваряне на пликовете на храните преди да ги поставите във фурната.
 - c) В случай на запалване на поставените във фурната материали, оставете вратата затворена, изключете фурната от контакта или изключете захранващото електричество от бушона или прекъсвача.

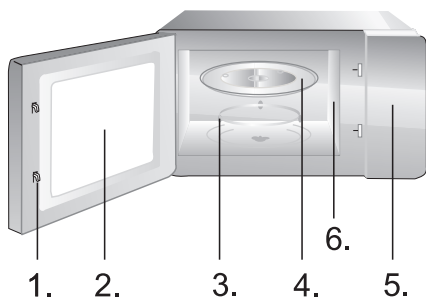
КОМЮТЪРЕН КОНТРОЛЕН ПАНЕЛ



1 - Таймер 0 - 30 Минути



2 - Копче за избор на мощност



1. Система за безопасно затваряне на вратата
2. Прозорец
3. Въртяща основа
4. Стъклена тава
5. Контролен панел
6. Не сваляйте силиконовите тапи покриващи отворите, от които се генерират микровълни.

СПИРАНЕ НА ГОТВЕНЕТО

1. За да спрете временно готвенето; Отворете вратата. **Резултат: Готвенето спира. За да възстановите готвенето. Затворете вратата.**
2. За да спрете готвенето изцяло: Завъртете таймера до позиция »0«.

РАЗМРАЗЯВАНЕ НА ХРАНА



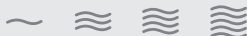
Функцията размразяване дава възможност да размразите месо или риба.

Поставете храната в центъра на въртящия се съд.

1. Поставете копчето за избор на мощност в режим размразяване.
2. Завъртете таймера до желаните минути. Светлината в печката се включва.

БЕЛЕЖКА: Микровълновата ще работи в определеното време. Звуков сигнал ще прозвучи, когато времето изтече. Можете да промените времето, когато пожелаете.

ГОТВЕНЕ С МИКРОВЪЛНИ



Спазвайте следната процедура за готвене и затопляне на храна. **Винаги проверявайте настройките ако оставяте микровълновата без наблюдение.** Поставете съда с храната в центъра и затворете вратата.

1. Настройте мощността чрез копчето за настройване на мощност.
2. Настройте времето чрез таймера. Светлината в печката се включва.

БЕЛЕЖКА: Микровълновата ще работи за определеното от вас време. Звуков сигнал ще прозвучи, когато времето изтече. Можете да промените времето, когато пожелаете.

1. Преди почистване, изключете фурната и след това захранващия кабел от контакта.
2. Поддържайте чиста вътрешността на фурната. Ако по стените ѝ се разлее храна или течност, избършете с влажна кърпа. Не се препоръчва употреба на почистващ препарат с агресивно действие или препарат с абразивни частици.
3. Почиствайте външната повърхност на фурната с влажна кърпа. За да не повредите работните части във вътрешността на фурната, не позволявайте проникването на вода във вентилационните отвори.
4. Не позволявайте овлажняване на контролния панел. Почиствайте с мека, влажна кърпа. Не използвайте почистващи материали, материали с абразиви или почистващи спрейове при почистване на контролния панел.
5. Ако се натрупа пара във вътрешността или около външната част на вратата на фурната, избършете с мека кърпа. Това може да възникне при използване на фурната при условия на висока влажност и не означава, че уредът проявява дефекти.
6. През определен период от време е необходимо да се почиства стъклената тава. Измивайте тавата с топъл сапунен разтвор или в съдомиялна машина.
7. Въртящата основа и вътрешността на фурната трябва да се почистват редовно ако искате да избегнете повишена шумност при работа на уреда. Просто избършете долната повърхност на фурната с почистващ препарат с меко действие, вода или препарат за почистване на прозорци и подсушете. Въртящата основа може да се измие в мек сапунен разтвор вода. Изпаренията от готвенето се натрупват при редовна употреба, но по никакъв начин не влияят на долната повърхност или на въртящата основа. При изваждане и почистване на въртящата основа от долната част на фурната, се уверете в правилното ѝ поставяне след това.
8. Премахвайте остатъчните миризми от готвене като в чаша вода прибавите сока и кората от един лимон в дълбок съд, подходящ за микровълнова фурна. Поставете във фурната и пуснете в действие в продължение на 5 минути, след това избършете добре фурната и подсушете със суха кърпа.

ОПАЗВАНЕ НА ОКОЛНАТА СРЕДА

След края на срока на експлоатация на уреда не го изхвърляйте заедно с нормалните битови отпадъци, а го предайте в официален пункт за събиране, където да бъде рециклиран. По този начин вие помагате за опазването на околната среда

МОНТАЖ

1. Уверете се, че всички опаковъчни материали са отстранени от вътрешността на уреда.
2. След като разопаковате фурната, проверете за видими дефекти, напр.:
 - Подвисване на вратата
 - Повредена врата
 - Вдлъбнатини или дупчици върху прозореца на вратата и мрежата.
 - Вдлъбнатини във вътрешността на фурнатаАко са налице видими повреди, НЕ използвайте фурната.
3. Микровълновата фурна е с тегло 12,5 кг и трябва да бъде поставена на хоризонтална повърхност, способна да издържи тежестта ѝ.
4. Поставете фурната далеч от източници на висока температура и пара.
5. НЕ поставяйте предмети върху фурната.
6. За да осигурите добра вентилация на уреда, поставете го така, че страничните стени на корпуса да е на разстояние най-малко 20 см, а задната му част най-малко на 30 см от стена.
7. НЕ вадете въртящия водач на стъклената поставка.
8. Както и при всеки друг уред, използването му от деца трябва да става под родителско наблюдение. **ВНИМАНИЕ - УРЕДЪТ ТРЯБВА ДА БЪДЕ ЗАЗЕМЕН**
9. Електрическият контакт трябва да е разположен в близост, за да се предотврати опъване на захранващия кабел.
10. Необходимата входяща мощност за фурната е 1,1 KVA. Препоръчваме консултация със сервизен техник при монтажа ѝ.

ВНИМАНИЕ: Фурната е оборудвана с 250V,10 Amp прекъсвач за вътрешна защита.

ТЕХНИЧЕСКИ ХАРАКТЕРИСТИКИ

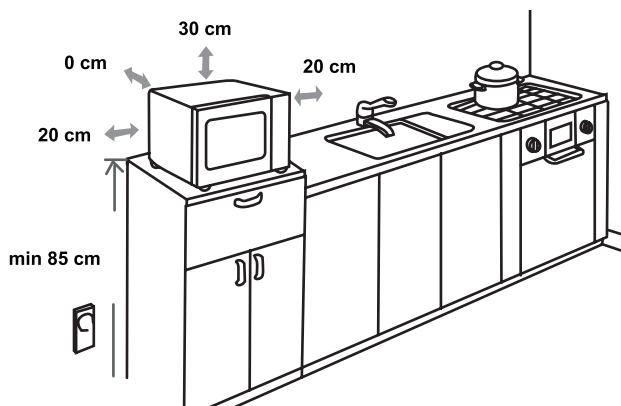


Захранване	220-240V~50Hz, 1080W
Изходяща мощност на микровълните	700W
Честота на микровълните	2450MHz
Външни размери	450mm x 290mm x 360mm
Вместимост на фурната	20 литра
Тегло	Около 12,5 кг
Ниво на шума	Lc < 58 dB (A)

Уредът е обозначен съгласно Европейска директива 2012/19/EU, касаеща излязло от употреба електрическо и електронно оборудване (ИУЕЕО).

Директивата очертава основните принципи, валидни в Европа, за връщане и рециклиране на излязло от употреба електрическо и електронно оборудване.

МОНТАЖ ИЗМЕРЕНИЕ



СМУЩЕНИЯ НА РАДИО ВЪЛНИТЕ

Микровълновата фурна може да предизвика смущения в работата на вашето радио, телевизор или подобни уреди. Възникналото смущение може да бъде отстранено или намалено посредством следните процедури:

- Почистете вратата и изолиращата повърхност на фурната.
- Поставете радиото, телевизора и т.н. на възможно най-голямо разстояние от микровълновата фурна.
- Използвайте правилно монтирана антена за вашите приемници, за да си осигурите добро приемане на сигнала.

ЗАПАЗВАМЕ СИ ПРАВОТО ДА ПРОМЕНЯМЕ СПЕЦИФИКАЦИЯТА БЕЗ ТОВА ДА ВЛИЯЕ НА РАБОТАТА НА УРЕДА!

ПРЕДИ ДА СЕ ОБАДИТЕ В СЕРВИЗА

1. В случай, че фурната изобщо не функционира, изображенията на дисплея не се появяват или изчезнат:
 - a) Проверете дали фурната е добре включена в електрическата мрежа. Ако не е, изключете захранващия кабел от електрическия контакт, изчакайте 10 секунди и отново включете, като се уверите, че е включен правилно.
 - b) Проверете цялото помещение за изгорял електрически предпазител или изключил главен прекъсвач. Ако функционират правилно, проверете с друг уред дали контактът е в изправност.
2. Ако микровълновата фурна не функционира:
 - a) Проверете дали е задействан таймера.
 - b) Проверете дали вратата е плътно затворена, с което се задейства съединяване на електрическата верига. Ако вратата не е добре затворена, захранването е блокирано и не може да задейства фурната.

Ако горните действия не доведат до включване, обърнете се към най-близкия оторизиран сервиз.

ГАРАНЦИЯ И СЕРВИЗНО ОБСЛУЖВАНЕ

Ако се нуждаете от информация или имате проблем, се обърнете към Центъра за обслужване на клиенти на Gorenje във вашата страна (телефонния му номер можете да намерите в международната гаранционна карта). Ако във вашата страна няма Център за обслужване на клиенти, обърнете се към местния търговец на уреди на Gorenje или се свържете с Отдела за сервизно обслужване на битови уреди на Gorenje [Service Department of Gorenje Domestic Appliances.

Само за лична употреба!

Допълнителна информация за използване на микровълновата печка може да бъде намерена на адрес:

<http://www.gorenje.bg>

ВИ ПОЖЕЛАВА МНОГО УДОВОЛСТВИЕ ПРИ ИЗПОЛЗВАНЕ НА УРЕДА

gorenje

POŠTOVANI KUPAC

Najljepše se Vam zahvaljujemo za kupovinu našeg proizvoda. Sami ćete se uvjeriti da se na naše proizvode možete osloniti.

Za lakše rukovanje proizvodom pripremili smo opsežne upute, koje će vam pomoći da se što brže upoznate s vašim novim aparatom. Molimo Vas da prije prve upotrebe pažljivo pročitate ove upute.

Čim Vam aparat bude dostavljen, najprije provjerite dali ste ga primili neoštećenog. Ako otkrijete bilo kakvo transportno oštećenje, smjesta o tom obavijestite Vašeg prodavača ili regionalno skladište, od kojeg ste aparat dobili. Njihove telefonske brojeve naći ćete na računu ili na dostavnici.

Želimo Vam mnogo uspjeha u korištenju Vašeg novog aparata!



Uređaj je namijenjen za uporabu jedino u domaćinstvu, te za zagrijavanje hrane i pića uz pomoć elektromagnetske energije. Uređaj koristite samo u zatvorenom prostoru.

UPUTE ZA UPORABU

Uputstva za upotrebu namijenjene su korisniku. Opisuju aparat i upravljanje njime. Prilagođena su različitim tipovima aparata, stoga sadrže i opise koje vaš aparat nema.



Nikada ne dodirujte površine uređaja za grijanje i kuhanje. Za vrijeme rada će postati veoma vruće. Držite jecu na sigurnoj udaljenosti. Postoji opasnost od opekline.



Opasnost od mikrovalnoga zračenje i visokoga napona. Ne odstranjujte pokrov!

UPOZORENJE! Tijekom uporabe dolazi do pregrijavanja pećnice i njezinih dostupnih dijelova. Budite oprezni kako ne biste dodirivali vruće elemente. Djecu mlađu od 8 godina treba držati podalje od pećnice, osim kada su pod neprestanim nadzorom.

Pećnicu smiju upotrebljavati djeca starija od 8 godina i osobe s ograničenim fizičkim, osjetilnim ili mentalnim sposobnostima te nedostatnim iskustvom i znanjem u vezi sa sigurnom uporabom pećnice. U tom im slučaju treba omogućiti razumijevanje potencijalnih opasnosti. Nadzirite djecu kako biste osigurali da se ne igraju s pećnicom. Čišćenje i korisničko održavanje ne smiju provoditi djeca, osim ako imaju najmanje 8 godina te su pod strogim nadzorom. Držite aparat i mrežni kabel izvan dohvata djece mlađoj od 8 godina.

- **UPOZORENJE:** Ukoliko uređaj djeluje u kombiniranom načinu, radi veoma visoke temperature, koja se razvija, djeca smije koristiti uređaj samo pod nadzorom odraslih osoba (i za uređaje s funkcijom žara).
- **UPOZORENJE:** Ukoliko su vrata ili brtva vrata oštećeni, uređaj ne smijete koristiti, sve dok ga ne popravi za to ovlaštena osoba.

- **UPOZORENJE:** Svaki popravak ili servis, koji bi izvršila osoba osim ovaštenoh servisera, a pri kojem je potrebno odstraniti poklopac za zaštitu od mikrovalnog isijavanja, je opasno i nesigurno.
- **UPOZORENJE:** tekućinu i ostalu hranu ne zagrijavajte u zatvorenim odnosno zadihtanim posudama ili ambalaži, jer će lagano eksplodirati.
- Ne odstranjujte nogice pećnice i ne prekrivajte otvor za prozračivanje.
- Koristite pomagala, prikladne za korištenje mikrovalne pećnice.
- Ukoliko zagrijavate hranu u plastičnoj ili papirnoj ambalaži, odnosno posudi, nadzirite proces zagrijavanja radi sigurnosti, da se takva ambalaža, odnosno posuda ne zapali.
- Ukoliko primjetite dim, isključite uređaj ili ga isključite iz električne mreže, vrata ostavite zatvorenim, kako bi zagušili mogući plamen.
- Ako u mikrovalnoj pećnici zagrijavate piće, u kratkom vremenu piće će provreti i iskipiti, zbog toga u tom slučaju pažljivo rukujte.
- Da bi izbjegli opekline, prije uporebe protresite staklenku za dojenčad ili staklenku za hranu za dojenčad, provjerite temperaturu sadržaja.
- U mikrovalnoj pećnici ne zagrijavajte jaja u ljusci ili cijela tvrdokuhana jaja, jer će eksplodirati, čak i kada je sagrijavanje u pećnici završeno.
- Kada čistite površinu vrata, brtve, unutrašnjost pećnice, koristite blaga i nježna (ne abrazivna) sredstva za čišćenje, nanosite ih sa spužvom ili mekanom tkaninom.
- Redovito čistite pećnicu i odstranjujte moguće ostatke hrane.

- Ukoliko redovito ne čistite i ne održavate pećnicu površina će se lagano oštetiti, što ima negativan utjecaj na životnu dom uređaja i povećanje nesigurne uporabe samog uređaja.
- Ukoliko je priključni kabel oštećen, u cilju sigurnosti zamijeniti ga treba proizvođač, ovlaštenu servisera ili drugi za to prikladno osposobljen stručnjak.
- Ne dopustite da mrežni kabel visi preko ruba stola ili radne površine.
- Kako biste izbjegli opasne situacije, aparat nikada nemojte spajati na vanjski prekidač kojim upravlja mjerač vremena ili sustav daljinskog upravljanja.
- Ne pokušavajte sami zamijeniti svjetiljku pećnice bez pomoći ovlaštenog GORENJE servisera.
- U slučaju da svjetiljka pećnice prestane raditi, obratite se distributeru ili nazovite najbliži GORENJE-ov ovlaštenu servisni zastupnik.
- **OPREZ:** Ne upotrebljavajte komercijalna sredstva za čišćenje pećnice, parne čistače, abrazivna ili intenzivna sredstva, sredstva koja sadrže natrij-hidroksid ili spužvice za ribanje za bilo koji dio ove mikrovalne pećnice.

U nastavku su navedena određena pravila i određeni sigurnosni savjeti, koje, jednako kao i kod ostalih uređaja, treba poštivati, da bi omogućili sigurno i najučinkovitije djelovanje pećnice:

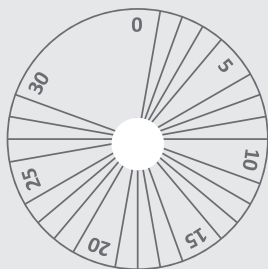
1. Dok pećnica radi neka stakleni pladanj, ručice valja, sklopka i utor za valj budu na svom mjestu.
2. Pećnicu ne upotrebljavajte niti u koju drugu svrhu osim za pripremu hrane; ne sušite u njoj tkanine, papir ili druge predmete i ne upotrebljavajte ju za sterilizaciju.
3. Nikada ne uključite pećnicu, ukoliko je prazna, jer će te ju tako oštetiti.
4. Ništa ne odlažite u unutrašnjost pećnice, npr. papir, knjige o kuhanju itd.
5. Ne kuhajte hranu, koja je okružena membranom, npr. žumanjak, krumpir, pileća jetrica itd., prije nego membranu više puta probodete vilicom.
6. Ne stavljajte nikakve predmete u otvore s vanjske strane pećnice.
7. Ne odstranjujte dijelove iz pećnice, npr. nogice, zasun, vijke td.
8. Ne kuhajte hranu neposredno na staklenom postolju. Prije nego hranu postavite u pećnicu, odložite ju u prikladnu posudu.

VAŽNO: Kuhinjska pomagala, koje ne smijete koristiti u mikrovalnoj pećnici:

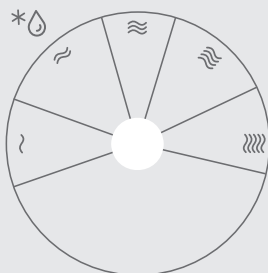
- Ne upotrebljavajte metalno posuđe ili posuđe s metalnim ručkama.
- Ne upotrebljavajte posuđe s metalnim okvirom.
- Ne upotrebljavajte papirom prekrivenu žicu za zatvaranje plastičnih vrećica.
- Ne upotrebljavajte posuđe od melamina, koje sadrže materijal, koje upijaju mikrovalnu energiju. Moglo bi prouzročiti da posuđe pougljeni ili se zapali, pored toga usporava zagrijavanje/kuhanje
- Ne upotrebljavajte posuđe bez odgovarajućeg premaza za uporabu u mikrovalovnoj pećnici. Jednako teko ne upotrebljavajte zatvorene šalice s ručkom.
- Ne pripremajte hranu odn. piće u posudi, koja ima suženi otvor, npr. u staklenki, jer bi se za vrijeme grijanja mogla raspuknuti.
- Ne upotrebljavajte uobičajene termometre za meso ili slatstice. Upotreijebiti možete samo termometre, koji su namijenjeni baš za uporabu u mikrovalnoj pećnici.

9. Pomagala za mikrovalnu pećnicu upotrebljavajte u skladu s uputama njihovog proizvođača.
10. Ne pokušavajte pržiti hranu u mikrovalnoj pećnici.
11. Budite oprezni, da se mikrovalnoj pećnici grije samo tekućina, a ne i posuda, u kojoj se nalazi. Moguće je, da nakon, što odstranite poklopac, tekućina u posudi otpušta paru ili iz nje škrepe kapljice, iako sam poklopac posude nije vruć.
12. Prije uporabe stvarno provjerite temperaturu hrane, naročito, ukoliko ćete ju dati dijeci. Preporučamo, da nikada ne konzumirate hranu/piće neposredno iz pećnice, već ju ostavite koju minutu i po mogućnosti promiješajte, kako bi se temperatura ravnomjerno razdijelila.
13. Hrana koja sadrži mješavinu masti i vode, npr. jušna osnova, neka po isključenju pećnice ostane u njoj još približno 30 do 60 sekundi. Tako ćete omogućiti, da se mješavina umiri te ćete spriječiti izlazak mjehurića (pjenjenje), kada ćete u tekućinu staviti žlicu ili u nju ubacili kocku.
14. Pri pripremanju hrane budite oprezni, da se naka vrsta hrane hrane, npr. božićni puding, marmelada ili mljeveno meso, zagriju veoma brzo. Kada zagrijavate ili kuhate hranu s visokim sadržajem masti ili šećera, ne koristite plastične posude.
15. Pomagala, koje koristite kod pripremanja hrane u mikrovalnoj pećnici, se jako zagriju, tako da hrana otpušta toplinu. Naročito, ako su vrh posude i ručke prekriveni plastikom ili plastičnom prevlakom. Kod primanja takve posude, poželjno je koristiti rukavce za kuhanje.
16. Da bi smanjili rizik požara u unutrašnjosti pećnice:
 - a) Pazite, da hranu ne kuhate predugo. Pozorno nadzirite proces zagrijavanja, kada su u pećnici prisutna pomagala od papira, plastike ili drugih lako gorivih materijala.
 - b) Prije nego postavite vrećicu u pećnicu, odstranite žicu za zatvaranje vrećice.
 - c) Ukoliko se predmet u pećnici zapali, ostavite vrata pećnice zatvorenim, isključite pećnicu iz električne mreže ili isključite glavni osigurač na ploči s osiguračima.

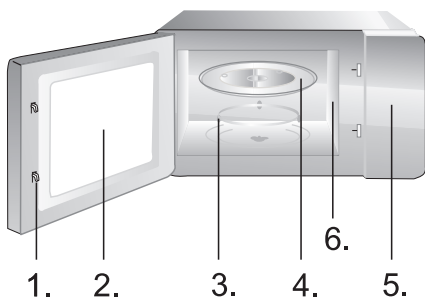
DIAGRAM PEĆNICE



1 - Gumb za izbor vremena djelovanja



2 - Gumb za podešavanje jačine



1. Sigurnosni sustav za zatvaranje vrata
2. Prozor pećnice
3. Ležajni obruč
4. Stakleni pladanj
5. Nadzorna ploča
6. Vodilica valova (ne vadite silikatnu ploču koja prekriva vodilicu valova)

PREKID KUHANJA

1. **Za prijevremeni prekid kuhanja: otvorite vrata. Kuhanje se zaustavi, za nastavak zatvorite vrata.**
2. **Za potpuno zaustavljanje (poništenje) kuhanja: Okrenite gumb za izbor vremena djelovanja na 0.**

ODLEĐIVANJE HRANE

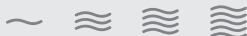


Funkcija odmrzavanja omogućuje odmrzavanje mesa, peradi i ribe. Postavite zamrznutu hranu na sredinu pećnicu i zatvorite vrata.

1. Gumb za podešavanje jačine okrenite na » ODLEĐIVANJE“.
2. Gumbom za izbor vremena djelovanja odaberite odgovarajuće vrijeme odmrzavanja, i postupak započne

OPREZ: Mikrovalovi su aktivni. Nakon isteka vremena začuje se zvučni signal. Vrijeme kuhanja možete promijeniti u bilo kojem trenutku.

KUHANJE / PODGRIJAVANJE



U nastavku je opisan postupak kako skuhati ili zagrijati hranu. UVIJEK provjerite podešenost kuhanja prije no što ste otišli od uključene pećnice. Najprije smjestite hranu na sredinu pećnice i zatvorite vrata.

1. Gumbom za podešavanje jačine podesite razinu jačine na 17% / 33% / 55% / 77% / 100%.
2. Gumbom za podešavanje vremena djelovanja odaberite odgovarajuće trajanje kuhanja. Osvjetljenje unutrašnjosti pećnice se upali.

OPREZ: Mikrovalovi su aktivni. Nakon isteka vremena začuje se zvučni signal. Vrijeme kuhanja možete promijeniti u bilo kojem trenutku.

1. Prije čišćenja isključite pećnicu i izvucite utikač iz utičnice.
2. Unutrašnjost pećnice neka bude vidljivo čista. Ako se ostaci hrane, tekućine, koja curi iz nje, ili razlita tekućina, zasuši na stijenama pećnice, obrišite s vlažnom krpom. Uporaba grubih deterđenata ili abrazivnih sredstava za čišćenje nije preporučljiva.
3. Vanjsku površinu pećnice očistite s vlažnom krpom. Da bi spriječili oštećenje dijelova u unutrašnjosti pećnice, pripazite da se voda ne razlije kroz otvor za prozračivanje.
4. Ne dopustite, da se nadzorna ploča smoći. Očistite ju s mekanom, vlažnom krpom. Za čišćenje nadzorne ploče ne koristite deterđente, gruba (abrazivna) sredstva ili sprejeve za čišćenje.
5. Ako se na unutrašnjoj ili vanjskoj strani vrata pećnice nakupi para, obrišite je mekanom krpom. Ova je pojava moguća, ako mikrovalna pećnica djeluje u vlažnom okruženju i ne predstavlja nikakvu grešku u djelovanju pećnice.
6. Povremeno izvadite i stakleni pladanj te ga očistite. Pladanj operite u toploj vodi s malo deterđenta ili u stroju za pranje posuđa.
7. Ležajni obruč i pod komore (unutrašnjost kućišta) pećnice potrebno je redovito čistiti. Time izbjegavate prekomjernu buku prilikom djelovanja. Operite površinu poda kućišta blagim deterđentom, ili sredstvom za čišćenje stakla te posušite. Ležajni obruč jednostavno operite u vodi s malo deterđenta ili u sušerici. Redovitom uporabom nakupi se vlaga, koja izlazi iz hrane, no to ne utječe na površinu unutrašnjosti ili na ležajni obruč.
8. Eventualan neprijatan vonj u pećnici možete odstraniti tako, da u duboku posudu, prikladnu za uporabu u mikrovalnoj pećnici, ulijete šalicu vode te narežete koru jednog limuna. Zatuim posudu stavite u mikrovalnu pećnicu te je uključite. Poslije rada, temeljito posušite unutrašnjost pećnice te ju obrišite mekanom krpom.

Simbol na proizvodu ili na njegovoj ambalaži označuje, da se s tim proizvodom ne smije postupiti kao s otpadom iz domaćinstva. Umjesto toga treba biti uručen prikladnim sabirnim točkama za recikliranje elektroničkih i električkih aparata. Ispravnim odvoženjem ovog proizvoda spriječit ćete potencijalne negativne posljedice na okoliš i zdravlje ljudi, koje bi inače mogli ugroziti neodgovarajućim rukovanjem otpada ovog proizvoda. Za detaljnije informacije o recikliranju ovog proizvoda molimo Vas da kontaktirate Vaš lokalni gradski ured, uslugu za odvoženje otpada iz domaćinstva ili trgovinu u kojoj ste kupili proizvod.

POSTAVLJANJE

1. Provjerite, da li ste iz unutrašnjosti pećnice uklonili svu ambalažu.
2. Nakon što odstranite ambalažu, pregledajte pećnicu, i ukoliko ste primjetili vidljiva oštećenja, kao na primjer:
 - vrata koja vise,
 - oštećena vrata,
 - ogrebotine ili ulegnuće na staklu (prozoru) vrata ili na ekranu,
 - ogrebotina u unutrašnjosti pećnice.Ukoliko opazite bilo koje od gore navedenih oštećenja, pećnicu NE UPOTREBLJAVAJTE.
3. Mikrovalovna pećnica je teška 12,5 kg; postavite je na vodoravnu površinu, koja je dovoljno čvrsta, da bi izdržala težinu pećnice.
4. Pećnicu odmaknite od izvora visoke temperature ili pare.
5. Ne odlažite nikakve predmete na pećnicu.
6. Kako bi osigurali kvalitetno provjetravanje, neka bude sa strane pećnice 20 cm prostora, a nad njom 30 cm.
7. Ne skidajte vodilice okretnog pladnja.
8. Kao i kod svih drugih uređaja, i kod ovog je nužan brižan nadzor, ukoliko ga upotrebljavaju dijeca.
9. Električna utičnica uvijek mora imati slobodan pristup kako biste u hitnom slučaju mogli jednostavno iskopčati utikač. Trebate biti u mogućnosti odvojiti pećnicu od izvora napajanja ugradnjom sklopke u fiksnom ožičenju u skladu s odgovarajućim pravilima struke. Pećnicu spojite na jednofazni priključak (230 V/50 Hz) izmjenične struje preko pravilno ugrađene utičnice s uzemljenjem. **UPOZORENJE! OVAJ UREĐAJ MORA BITI UZEMLJEN!** Proizvođač ne snosi nikakvu odgovornost u slučaju nepridržavanja navedenih sigurnosnih mjera.
10. Za djelovanje pećnice potrebna je snaga od 1,1 kVA. Preporučamo, da se pred priključenjem na električnu mrežu posavjetujete sa serviserom ili odgovarajućim stručnjakom.

POZOR: Pećnica ima svoju zaštitu, i to osigurač 250V, 10A.

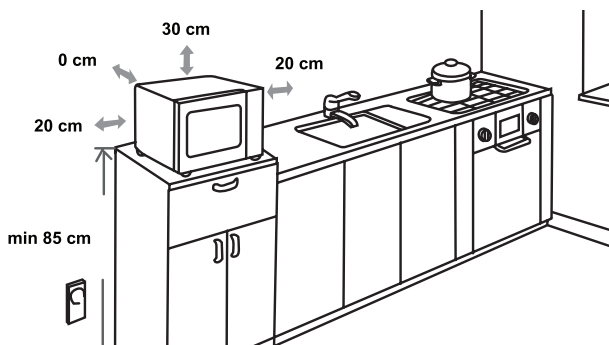
SPECIFIKACIJA

Potrošnja el. energije220-240V-50Hz, 1080W
Radna snaga700W
Radna frekvencija2450MHz
Vanjske dimenzije.. 450mm(Š) x 290mm(V) x 360mm(G)
Volumen pećnice.....20 litrov
Težina bez ambalaže Približno 12,5 kg
Razina buke.....Lc < 58 dB (A)



Ovaj je uređaj označen u skladu s europskom smjernicom 2012/19/EU o otpadnim električnim i elektronskim uređajima (waste electrical and electronic equipment - WEEE). Smjernica određuje okvir za povratak i zbrinjavanje otpadnih uređaja valjan u cijeloj Europskoj Uniji.

MJERE IZREZA MIKROVALNE PEĆNICE



RADIJSKE SMETNJE (INTERFERENCIJA)

Moguće je da mikrovalna pećnica prouzroči smetnje kod prijema na Vašem radio uređaju, TV prijamniku i sličnim uređajima. Ukoliko dođe do smetnji (interferencije), moguće ih je otkloniti ili smanjiti na jedan od slijedećih načina:

- Očistite vrata i brtvene površine.
- Postavite radio prijamnik, TV prijamnik itd. što dalje od mikrovalne pećnice.
- Za radio prijamnik, TV prijamnik itd. Upotrijebite ispravno namještenu antenu, koja će omogućiti prijem snažnog signala.

PRIDRŽAVAMO PRAVO NA PROMJENE KOJE NE
UTJEČU NA FUNKCIONALNOST APARATA.

1. Ukoliko pećnica stvarno ne radi, ukoliko se na ekranu ništa ne pojavi ili se ekran ugasi:
 - a) Provjerite, da li je pećnica ispravno priključena na električnu mrežu. Ukoliko nije, izvucite utikač iz utičnice, te nakon 10 sekundi ponovno ga uključite.
 - b) Provjerite, da li je na električnim instalacijama pregorio osigurač, ili je tok isključen na glavnom osiguraču. Ukoliko na osiguraču nema vidljivog oštećenja, isprobajte utičnicu s nekim drugim uređajem.
2. Ukoliko mikrovalna pećnica ne grije, t.j. ne odaje mikrovalnu energiju:
 - a) Provjerite, da li je programski sat pravilno postavljen.
 - b) Provjerite, da li su vrata pećnice tijesno zatvorena i sigurnosna brava zaključana. Ukoliko nisu, mikrovalna energija neće funkcionirati.

Ukoliko uz gore navedene upute niste uspjeli otkloniti nepravilne, obratite se najbližem ovlaštenom serviseru.

Za informacije ili u slučaju problema obratite se Centru Gorenja za pomoć korisnicima u vašoj državi (telefonski broj naći ćete u međunarodnom garancijskom listu). Ako u vašoj državi nema takvog centra, obratite se lokalnom trgovcu Gorenja, ili odjelu Gorenja za male kućanske aparate.

Nije za profesionalnu uporabu!

Dodatna pojašnjenja za pečenje s mikrovalovima, te korisne savjete, možete pronaći na internet stranici:

<http://www.gorenje.hr>

MNOŠTVO UŽITAKA PRI UPORABI VAŠE MIKROVALNE PEĆNICE VAM ŽELI

gorenje

ҚҰРМЕТТІ САТЫП АЛУШЫ!

Сізге біздің бұйымды сатып алғаныңыз үшін алғысымызды білдіреміз және бұйымдарымыздың сенімділігіне көз жеткізесіз деп сенеміз. Шағын толқынды пештің сізге қуаныш сыйлауын тілейміз.

Осы нұсқаулық сіздің жаңа шағын толқынды пешіңізбен тезірек танысуыңызға көмектеседі. Аспапты пайдаланар алдында нұсқаулықты мұқият оқып шығыңыз. Нұсқаулықты және басқа қоса тіркелетін құжаттаманы міндетті түрде сақтап қойыңыз. Аспапты жаңа иесіне беру кезінде осы құжаттарды да беруді ұмытпаңыз.

Іске пайдалану нұсқаулығы тұтынушыға арналған. Онда шағын толқынды пеш және оны басқару сипатталады. Нұсқаулық аспаптардың бірнеше түрлері үшін әзірленген, сондықтан сіздің моделіңізде жоқ жекелеген функциялардың сипатталуын қамтуы мүмкін.



Аспап үй жағдайында электрмагнитті толқындардың көмегімен үй-жайдың ішінде пайдалану үшін ғана, тағам мен сусындарды жылыту және дайындау үшін арналған.

Осы нұсқаулық сіздің жаңа шағын толқынды пешіңізбен тезірек танысуыңызға көмектеседі. Аспапты пайдаланар алдында нұсқаулықты мұқият оқып шығыңыз. Нұсқаулықты және басқа қоса тіркелетін құжаттаманы міндетті түрде сақтап қойыңыз. Аспапты жаңа иесіне беру кезінде осы құжаттарды да беруді ұмытпаңыз.



Дайындау кезінде аспаптың бетіне және олардың қыздыру элементтеріне жанаспаңыз. Жұмыс істеу кезінде беттер қызып кетеді. Балаларды қауіпсіз арақашықтықта ұстаңыз. Күйіп қалу қаупі бар.



Шағын толқынды энергия көзі. Жоғары кернеу. Қақпағын алмаңыз.

Назар аударыңыз, аспап пен оның бөлшектері пайдалану кезінде қызып кетеді. Абай болыңыз, қыздыру элементтеріне қолыңызды тигізбеңіз. 8 жастан кіші балалардың үлкендердің үнемі бақылауынсыз бұл аспапты пайдалануына тыйым салынады. Балалардың аспаппен ойнамауын қадағалаңыз. Бұл аспапты 8 жастан үлкен балалар пайдалана алады; мүмкіндіктері шектеулі тұлғалар, сондай-ақ, мұндай құрылғымен жұмыс істеу тәжірибесі жоқ тұлғалар қауіпсіз пайдалануды қамтамасыз ететін тұлғалардың бақылауымен және басшылығымен ғана пайдалануға тиіс. 8 жастан кіші балалар тазартпауға және қызмет көрсетпеуге тиіс, немесе үлкендердің бақылауымен жасауы керек. Аспапты және оның желілік сымын балалардың қолдары жетпейтін жерде сақтаңыз.

- **ЕСКЕРТУ!** Егер пеш аралас дайындау режимімен жабдықталса, пештің камерасындағы жоғары температура үшін үлкендердің қарауынсыз балалардың оны пайдалануына рұқсат берілмейді (грилі бар модельдерде).
- **ЕСКЕРТУ!** Егер есіктері мен тығыздауышы зақымданса, пешті пайдалануға тыйым салынады. Жөндеу үшін авторландырылған сервис орталығына хабарласыңыз.
- **ЕСКЕРТУ!** Сәулелендіруден қорғайтын қақпақты шешіп алумен байланысты сервис жұмыстарын білікті емес және өндіруші авторландырмаған тұлғалардың орындауы қауіпті.

- **ЕСКЕРТУ!** Тағамды тығыз жабылған ыдыстарда жылытпаңыз, өйткені олар жарылып кетуі мүмкін.
- Балалардың аспаппен ойнамауын қадағалаңыз.
- Шағын толқынды пештің аяқтарын шешіп алмаңыз, желдету тесіктерін жаппаңыз.
- Шағын толқынды пештерде пайдалану үшін жарамды асүй ыдыс-аяғын және керек-жарақтарды пайдаланыңыз.
- Жұмыс істеп тұрған пешті қараусыз қалдырмаңыз, әсіресе, егер қағаздан, пластиктен және басқа жанғыш заттардан жасалған ыдысты пайдалансаңыз, өйткені олар балғып және жанып кетуі мүмкін.
- Егер сіз түтін немесе от байқасаңыз, пештің есігін ашпаңыз, аспапты өшіріңіз және айырын штепсель розеткасынан шығарыңыз немесе пешті электр қорек көзінен ажыратыңыз.
- Сұйықтықты қыздыру кезінде абай болыңыз! Егер сіз шағын толқынды пештен қайнау температурасына жақын сұйықтығы бар сауытты тез шығарып алсаңыз, ол бұрқылдап, сіздің қолыңызға төгілуі мүмкін.
- Банкілердегі және бөтелкелердегі балалар тағамын жылытқаннан кейін, бірқалыпты температураны қамтамасыз ету үшін, ішіндегісін мұқият араластырыңыз немесе сілкіңіз. Тамақтандырар алдында балалар тағамының температурасын міндетті түрде тексеріңіз. ҚҮЙІП ҚАЛУ ҚАУПІ БАР!
- Шағын толқынды пеште қабығы бар жұмыртқаны және қатып пісірілген жұмыртқа дайындамаңыз және жылытпаңыз, өйткені олар жарылып кетуі мүмкін.
- Есігін, тығыздауышын, жұмыс камерасын тазарту үшін жұмсақ абразивті емес тазарту құралдарын және жұмсақ губкаларды немесе шүберектерді пайдаланыңыз.
- Пешті үнемі тазартып тұрыңыз. Камера қабырғасында қалған тағам қалдықтарын жойыңыз.

- Егер пештің тазалығын қадағаламасаңыз, оның беттері бүлінетін болады, бұл аспаптың қызмет мерзімінің қысқаруына әкеп соғады, сондай-ақ қауіпті жағдайдың пайда болу себебі болуы мүмкін.
- Зақымданған желілік сымды қауіпті жағдайларды болдырмау үшін өндіруші, авторландырылған сервис орталығының шебері немесе білікті маман ауыстыра алады.
- Желілік кабельдің шайнек қойылған үстел шетінен немесе жұмыс бетінен салбырап тұрмауын қадағалаңыз.
- Аспапты қауіпсіз іске пайдалану үшін аспапты қосымша уақыт релесіне қосуға тыйым салынады.
- Аспапты тазалау үшін бу тазартқыштарын, жоғары қысымды тазартқыштарды, үшкір заттарды, абразивті тазарту құралдарын, сондай-ақ абразивті губкалар мен дақ кетіргіштерді пайдаланбаңыз.

Бұл аспап электр аспаптарын іске пайдалануға қатысты қауіпсіздік техникасы бойынша жалпы қабылданған ережелер мен талаптарға сәйкес жұмыс істейді:

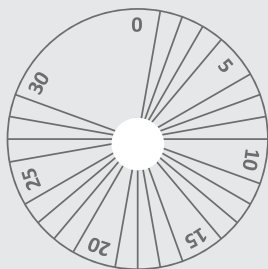
1. Пешті тағам дайындау үшін ғана пайдаланыңыз. Киімді, қағазды және басқа заттарды пеште кептіруге қатаң тыйым салынады. Пешті зарарсыздандыру үшін пайдаланбаңыз.
2. Пеш бос болған кезде қоспаңыз. Бұл оны зақымдауы мүмкін.
3. Пешті кітап, қағаз және т.б. сақтау үшін пайдаланбаңыз.
4. Пешті тағамды консервациялау үшін пайдаланбаңыз, өйткені ол бұл үшін арналмаған. Дұрыс консервіленбеген тағам бұзылуы мүмкін және осылайша адам денсаулығы үшін қауіпті болуы мүмкін.
5. Жұмыртқаны қабығымен пісірмеңіз: олар жарылып кетуі мүмкін. Жұмыртқа дайындаған кезде, оны қақпақпен жауып қойыңыз және дайындағаннан кейін бір минут тұра тұрсын.
6. Сосиска, жұмыртқаның сарысы, картоп, тауық бауыры және т.б. сияқты (яғни қабығы бар тағам) тағамды дайындар алдында, оларды шанышқымен бірнеше рет тесіңіз.
7. Заттарды пештің есігі мен қаңқасы арасындағы тесікке салмаңыз.

МАҢЫЗДЫ! ШАҒЫН ТОЛҚЫНДЫ ПЕШТЕ ПАЙДАЛАНУ ҮШІН ЖАРАМСЫЗ ЫДЫС-АЯҚ :

- металл табалар немесе кастрюльдер немесе металл тұтқалары бар ыдыс-аяқ.
 - металл элементтері бар ыдыс-аяқ.
 - сымтемірлі байлауыштары бар қағаз ыдыс-аяқ немесе пластик орауыштар.
 - меламин ыдыс-аяқ, өйткені оның құрамына кіретін материал шағын толқынды энергияны сіңіреді. Бұл ыдыс-аяқтың бүлінуіне және дайындау жылдамдығының азаюына әкеп соғуы мүмкін.
 - жалтыр ыдыс-аяқ.
 - аузы тар ыдыс-аяқ.
 - ет пен тәтті тағамдарға арналған әдеттегі термометрлер, оны қажет болған кезде пайдалуға болады.
8. Айналып жатқан тәрелкеде тікелей тағам дайындамаңыз. Дайындар алдында тағамды тиісті ыдысқа салыңыз.
 9. Шағын толқынды пешке арналған ыдысты өндірушінің нұсқаулықтарына сәйкес қана пайдаланыңыз.
 10. Тағамды шағын толқынды пеште қуыруға талпынбаңыз.
 11. Шағын толқынды пеште тағам контейнерге қарағанда тезірек қызады. Есте сақтаңыз: тіпті қақпағы ұстағанда ыстық болмаса да, оның астындағы тағамның температурасы жоғары және әдеттегі плитадағы сияқты бу шығаратын болады.

12. Дайындалған тағамның температурасын, әсіресе, егер сіз оны нәресте үшін дайындасаңыз, әрқашан тексеріңіз. Тағамды дайындағаннан кейін бірденнен жеу дұрыс емес. Оны бірнеше минут қоя тұрыңыз және температураның бірқалыпты таралуы үшін араластырыңыз.
13. Құрамында май мен су бар тағамдарды дайындағаннан кейін пеште 30-60 секундқа қалдыру керек. Бұл қоспаның демделуіне мүмкіндік береді және көпіршіктің түзілуін болдырмайды.
14. Кейбір тағамдар (мысалы, пудинг, джем және т.б.) өте тез қызып кетеді. Құрамында май немесе қант көп тағамды дайындау кезінде пластик ыдысты пайдалануға болмайды.
15. Тағамы бар ыдыс тағамнан қызып кетуі де мүмкін. Егер ыдыс-аяқта пластик элементтері болса, бұл әсіресе маңызды. Мұнда пештен ыдысты алу үшін ұстағыш қажет болады.

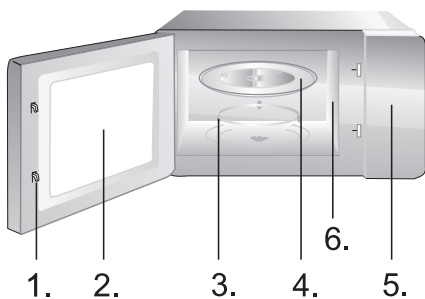
БАСҚАРУ ПАНЕЛІ



1 - Таймер (0-30 минут)



2 - Қуат ретегуші



1. Есіктің құлыптары
2. Пештің шолу терезесі
3. Доңғалақшалардағы тірек
4. Шыны тарелка
5. Басқару панелі
6. Толқын тойтарғыш (толқын тойтарғыш пен магнетронды қорғау үшін қызмет ететін слюда пластинасын шешіп алмау керек)

ДАЙЫНДАУ ҮДЕРІСІН ТОҚТАТУ

1. Пешті уақытша тоқтату (тоқтату тұру) үшін, есігін ашыңыз - дайындау үдерісі тоқтайды, Сіз есікті жапқанда, жаңартылады.
2. Толық тоқтату (тоқтату) үшін таймерді 0 қалпына қойыңыз.

МҰЗЫН ЕРІТУ

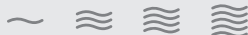


Мұзын еріту функциясы еттің, құстың және балықтың мұзын ерітуге мүмкіндік береді. Алдымен мұздатылған азық-түлікті айналатын үстелдің ортасына қойыңыз және есігін жабыңыз.

1. Қуат реттеуішін «МҰЗЫН ЕРІТУ» қалпына қойыңыз.
2. Таймердің көмегімен қажетті уақытты қойыңыз. Пеште жарық қосылады.

ЕСКЕРТУ: қойылған уақыт өткеннен кейін, дыбыстық сигнал беріледі, пеш өшеді. Сіз пеш жұмысының ұзақтығын кез келген сәтте өзгерте аласыз.

ШАҒЫН ТОЛҚЫНДАРДЫҢ КӨМЕГІМЕН ДАЙЫНДАУ/ ЖЫЛЫТУ



Тағамды дайындауға немесе жылытуға арналған режим. Пеш жұмыс істеп тұрған кезде, оның қасынан кетпестен бұрын ӘРҚАШАН орнатуларды тексеріңіз. Алдымен тағамды пешке айналып тұратын табаның ортасына қойыңыз. Есігін жабыңыз.

Сначала поместите продукты в печь в посуду, предназначенную для приготовления в микроволновой печи. Закройте дверцу.

1. Қуат реттеуішінің көмегімен қажетті деңгейді орнатыңыз.
2. Таймердің көмегімен уақытты қойыңыз. Пеште жарықтандыру қосылады.

ЕСКЕРТУ: қойылған уақыт өткеннен кейін, дыбыстық сигнал беріледі, пеш өшеді. Сіз пеш жұмысының ұзақтығын кез келген сәтте өзгерте аласыз.

1. Пешті электр желісінен өшіріңіз.
2. Пеш қуысын тазалықота ұстаңыз. Тағам бөлшектері немесе сусын пештің қабырғаларына тисе, оларды ылғал түберекпен сүртіңіз. Абразивті және агрессивті тазарту құралдарын пайдалану ұсынылмайды.
3. Пештің ішкі бетін ылғал шүберектің көмегімен тазарту керек. Пештің ішіндегі функционалдық бөлшектердің зақымдануын болдырмас үшін, судың желдету тесіктеріне түспеуін қадағалаңыз.
4. Судың басқару панеліне түспеуін қадағалаңыз. Оны жұмсақ ылғал шүберекпен сүртіңіз. Басқару панелі тазарту үшін абразивті және агрессивті тазарту құралдарын пайдаланбаңыз.
5. Егер пештің жанында бу жиналса, пешті ылғал шүберекпен сүртіңіз. Бұл үй-жайда жоғары ылғалдылық деңгейі болғанда орын алады.
6. Пештің ішіндегі жағымсыз иісті жою үшін, терең ыдысқа бір шынаяқ су құйыңыз және бір лимонның шырыны мен цедрасын қосыңыз. Пештің 5 минутқа қосыңыз, содан кейін оны жұмсақ шүберекпен сүртіңіз.
7. Доңғалақшалары бар тіректі және түбін пештің жұмыс істеу барысында шуды болдырмау үшін жиі тазартып отыру керек. Оларды жұмсақ детергент, су немесе шыны жууға арналған құралымен сүрту керек. Даярлау барысында буланулар пайда болады, бірақ олар пештің беттері мен тіреу дөңгелектері үшін залалсыз. Сіз пештің барлық жабдығын орнына қайтарғанда, олардың дұрыс орнатылғанына көз жеткізіңіз.
8. Пештің ішінен шығатын жағымсыз иісті кетіру үшін, терең ыдысқа бір кесе су құйыңыз да, оған шырын мен бір лимонның ұнтағын қосыңыз. Пешті 5 минутқа іске қосыңыз, содан кейін оны жұмсақ шүберекпен сүртіңіз.

ҚОРШАҒАН ОРТАНЫ ҚОРҒАУ

Қызмет мерзімі аяқталғаннан кейін аспапты тұрмыстық қалдықтармен бірге тастамаңыз. Оны әрі қарай кәдеге жарату үшін мамандандырылған орынға тапсырыңыз. Осылайша сіз қоршаған ортаны қорғауға көмектесесіз.

ОРНАТУ

1. Барлық орауыш материалдың аспаптан алынғанына және шығарылғанына көз жеткізіңіз.
2. Аспаптың мынадай сияқты көзге көрінетін зақымдануларын қарап шығыңыз:
 - реттелмеген есік
 - бұзылған есік
 - есіктің әйнек бетіндегі майысқан жерлері мен тесіктері
 - пеш қуысындағы майысқан жерлер
 - егер осы зақымданулардың бірі болса – пешті пайдаланбаңыз.
3. Бұл шағын толқынды пештің салмағы 12,5 кг құрайды, сондықтан оны осы салмақты көтеруге қабілетті бетке орнату керек.
4. Пешті жоғары температура көздері мен будан алыс жерге орнатыңыз.
5. Пешке ешқандай заттар қоймаңыз.
6. Пеш пен бүйір қабырғалар арасындағы арақашықтық 20 см, және тиісті желдетуді қамтамасыз ету үшін 30 см – артқы қабырғадан болуға тиіс.
7. Балалар пешті пайдаланғанда, оларды қадағалаңыз.
8. Төтенше жағдайлар пайда болған кезде, айыры тез алынуы үшін, немесе құрылғыны ажыратқыштың көмегімен ажырату мүмкін болу үшін розетканың қолжетімді болуына көз жеткізіңіз. Мұндай жағдайларда қауіпсіздік ережелері сақталуға тиіс. Құрылғы дұрыс орнатылған жерге тұйықталған розетканың көмегімен 230В/50Гц бір фазалы ауыспалы ток көзіне дұрыс қосылуға тиіс. **НАЗАР АУДАРЫҢЫЗ!** Бұл аспап жерге тұйықталуға тиіс!
9. Бұл аспап 1.1 кВт тұтынады. Аспапты орнатуға қатысты сервис орталығының маманынан консультация алуды ұсынамыз.

ЕСКЕРТУ: Аспап 250 В, 10 А арналған ішкі қорғаныш сақтандырғышпен қорғалған.

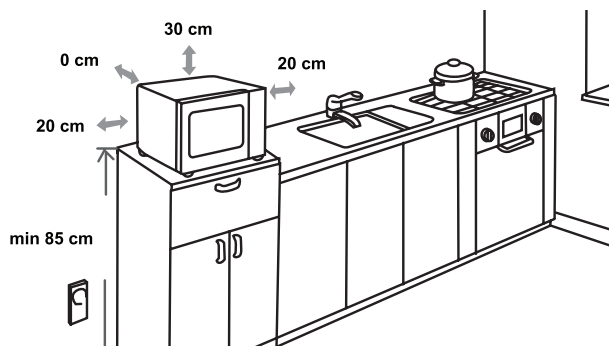
ЕРЕКШЕЛІКТЕРІ

Тұтынатын қуаты..... 220-240В~50Гц, 1080Вт
Бастапқы қуаты 700Вт
Жиілігі.....2450 мГц
Аспаптың ішкі өлшемдері.....450мм(Д) x 290мм(В) x 360мм(Ш)
Көлемі.....20 л
Салмағы..... шамамен 12,5 кг
Шуыл деңгейі..... Lc < 58 дБ (А)



Бұл жабдық электр және электронды жабдықтың қалдықтары (waste electrical and electronic equipment - WEEE) туралы 2012/19/EU еуропалық директивасына сәйкес таңбаланған. Бұл директива барлық ЕО елдерінде қолданылатын электр және электронды жабдықтың қалдықтарын жинау және жою талаптарын белгілейді.

ЖИНАҚТАУ ӨЛШЕМДЕРІ



РАДИОКЕДЕРГІЛЕР

Шағын толқынды пеш сіздің радиоңыздың, теледидарыңыздың және басқа ұқсас аспаптарыңыздың жұмысына кедергі келтіруі мүмкін. Бұл кедергілерді былайша бейтараптауға болады:

- пештің есігін және тығыздауышын тазалаңыз.
- радионы, теледидарды және басқаларын пештен алыс жерге қойыңыз.
- күшті сигнал алу үшін радиоға, теледидарға арналған антеннаны дұрыс пайдаланыңыз.

ӨНДІРУШІ АСПАПТЫҢ ФУНКЦИОНАЛДЫҚ
СИПАТТАМАЛАРЫНА ӘСЕР ЕТПЕЙТІН ӨЗГЕРІСТЕРДІ ЕНГІЗУ
ҚҰҚЫҒЫН ӨЗІНЕ ҚАЛДЫРАДЫ

1. Егер пеш мүлдем жұмыс істемесе, диплейі жанбаса немесе жоқ болып кетсе:
 - а) пештің электр желісіне дұрыс қосылғандығын тексеріңіз. Егер дұрыс қосылмаса – розеткадан ашасын шығарыңыз да, 10 секунд күте тұрыңыз және ашаны кері тығыз кіргізіңіз.
 - б) электр желісінде тұйықталудың жоқтығын тексеріңіз. Егер бәрі нормада болса, басқа аспаптың көмегімен розетканы тестіден өткізіңіз.
2. Егер шағын толқынды режим жұмыс істемесе:
 - а) таймердің қойылғанын тексеріңіз.
 - б) есігінің тығыз жабылғанына көз жеткізіңіз. Олай болмаған жағдайда, шағын толқынды энергия пешке келіп түспейді.

ЕГЕР СІЗ ЖОҒАРЫДА АТАЛҒАН ПРОБЛЕМАЛАРДЫ ӨЗІҢІЗ ЖОЯ АЛМАСАҢЫЗ, ЕҢ ЖАҚЫН ОРНАЛАСҚАН АВТОРЛАНДЫРЫЛҒАН СЕРВИС ОРТАЛЫҒЫНА ХАБАРЛАСЫҢЫЗ ЦЕНТРОМ.

КЕПІЛДІК ЖӘНЕ ҚЫЗМЕТ КӨРСЕТУ

Қосымша ақпарат алу үшін немесе проблемалар пайда болған жағдайда, сіздің еліңіздегі Сатып алушыларды қолдау орталығына хабарласыңыз (орталық телефонының нөмірі кепілдік талонында көрсетілген). Егер сіздің еліңізде мұндай орталық болмаса, Gorenje жергілікті сауда ұйымыңызға немесе Gorenje Domestic Appliances компаниясының сатып алушыларды қолдау бөліміне хабарласыңыз. Авторландырылған сервис орталықтарының мекенжайлары мен телефондары «Кепілдік міндеттемелер» кітапшасында немесе кепілдік талонында орналастырылған.

Үйде пайдалану үшін ғана!

ӨНДІРУШІ АСПАПТЫҢ ЖҰМЫСЫНА ӘСЕР ЕТПЕЙТІН ӨЗГЕРІСТЕРДІ ЕНГІЗУ ҚҰҚЫҒЫН ӨЗІНЕ ҚАЛДЫРАДЫ

gorenje

ПОЧИТУВАН КУПУВАЧ

Многу ви благодариме за вашето купување. Убедете се сами: во нашите производи можете да бидете сигурни. За полесна употреба на производот приложивме опсежни упатства.

Тие нека ви помогнат што побрзо да се запознаете со вашиот нов апарат. Ве молиме да пред првата употреба на апаратот внимателно ги прочитате упатствата.

Секако па проверите дали сте примиле неоштетен апарат. Ако утврдите транспортно оштетување, ве молиме поврзете се со продавачот каде што сте го купиле апаратот, или па со подрачното складиште, од каде бил доставен. Телефонски број ќе најдете на сметката, односно испратница.

Ви посакуваме големо задоволство со вашиот нов апарат.



Апаратот е наменет само за користење во домаќинство и тоа за загревање на храна и пијалаци со помош на електромагнетна енергија. Употребувајте го апаратот само во затворени простории.

УПАТСТВА ЗА УПОТРЕБА

Упатствата за употреба се наменети за корисникот. Го опишуваат апаратот и управувањето со него. Приспособени се за различни типови на апарати, и затоа можат да содржат и описи на функции, кои вашиот апарат ги нема.



Никогаш не допирајте ја површината на уреди за греење и готвење. Таа ќе се вжешти додека работи. Чувајте ги децата на соодветна оддалеченост од уредот. Постои ризик од изгореници.



Извор на микробранова радијација и висок напон!
Не вадете го капакот.

ВНИМАНИЕ ! Апаратот и неговите делови што може да се дофатат стануваат врели за време на употребата. Треба да се внимава односно да не се допираат загреаните елементи. Децата помали од 8 години се препорачува да се држат подалеку од апаратот, освен ако тие не се под постојан надзор. Овој апарат можат да го користат деца кои веќе наполниле 8 години, лица со намалени физички, сетилни или ментални способности како и лица кои немаат доволно искуство и знаење ако се под надзор или биле обучени како да го користат апаратот на безбеден начин и ги разбрале опасностите кои можат да се појават. Децата мора постојано да се под надзор за да се осигурате дека тие не си играат со апаратот. Чистењето и корисничкото одржувањето не треба да го изведуваат деца кои не наполниле 8 години и кои не се под надзор.

Чувајте го апаратот и неговиот кабел подалеку од дофат на деца помали од 8 години.

- **ПРЕДУПРЕДУВАЊЕ:** Кога апаратот работи во комбиниран начин, а поради многу високите температури што тогаш настануваат, децата смеат да го употребуваат апаратот само под грижлив надзор на возрасните (само за апарати со функцијата жар)

- **ПРЕДУПРЕДУВАЊЕ:** Ако вратата или дихтувачите за вратата се оштетени, апаратот не смеете да го употребувате, додека не го поправи стручно лице.
- **ПРЕДУПРЕДУВАЊЕ:** Секоја поправка или сервис изведена од кој било друг освен од овластен сервисер и при која е потребно да се отстрани покривот за заштита од микробрановите зраци е опасна и ризична.
- **ПРЕДУПРЕДУВАЊЕ:** Течностите и другата храна не загревајте ги во затворени, односно во покриени садови или, пак, во затворена амбалажа, бидејќи истите може да експлодираат.
- **ПРЕДУПРЕДУВАЊЕ:** Децата може да го употребуват апаратот и без надзор од возрасните само во случај доколку им дадете соодветни упатства, за да можат безбедно да ја употребуваат печката и да бидат свесни за опасностите што произлегуваат од несоодвотното ракување.
- не отстранувајте ги нозете на печката и не покривајте ги отворите за вентилација.
- Употребувајте ги помагалата (помошните средатва), соодветно за употреба во микробанова печка.
- Кога загревате храна во пластична или во хартиена амбалажа, односно чинија, надгледувајте го процесот на загревање поради опасноста таквата амбалажа, т.е. сад, да се запали.
- Ако забележите чад, апаратот исклучете го од електричната мрежа, а вратата оставете ја затворена, за да го изгаснете можниот оган.
- Кога во микробрановата печка загревате пијалак, по некое време може пијалокот да зоврие и да претече, па затоа во таков случај однесувајте се особено внимателно.
- За да не дојде до изгореници, пред употребата промешајте ја или протресете ја содржината на шишенцето за доенчиња или шишенцата со храна за доенчиња и проверете ја температурата на содржината.

- Во микробрановата печка не загревајте јајца со лушпа или тврдо варени јајца бидејќи може да експлодираат, дури и откако загревањето во печката е веќе завршено.
- Кога ја чистите површината на вратата, дихтувачката површина, внатрешноста на печката, употребувајте само благи и нежни (не абразивни) средства за чистење, нанесете ги со сунѓер или со мека крпа.
- Редовно чистете ја печката и отстранувајте ги можните остатоци од храна.
- Ако редовно не ја одржувате и чистите печката, може да дојде до нагризување на површината, што негативно влијае на животниот век на апаратот и го зголемува ризикот од опасност при неговата употреба.
- Ако приклучниот кабел е оштетен, за да се избегне опасност, истиот може да го замени само производителот, овластениот сервисер или друг соодветно оспособен стручњак.

Во продолжение се наброени некои правила и безбедносни мерки што слично како при користење на други апарати, треба да ги почитувате за да обезбедите безбедно и најефикасно функционирање на печката:

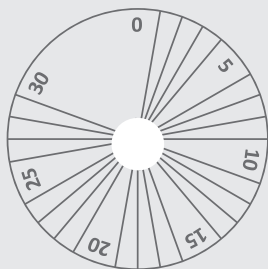
1. Додека работи печката, стаклената основа, рачките на валјакот, склопката и жлебот за валјакот секогаш треба да бидат на своето место.
2. Печката не користете ја за никаква друга намена освен за подготвување храна; не сушете во неа облека, хартија или други предмети и не употребувајте ја за стерилизација.
3. Никогаш не вклучувајте ја печката ако таа е празна, бидејќи можете да ја оштетите.
4. Во внатрешноста на печката не чувајте ништо, на пр. хартија, готварски книги итн.
5. Не гответе храна што е покриена со мембрана, на пр., жолчки од јајца, компир, пилешки цигер итн. пред да ја прободете мембраната со виљушка на повеќе места.
6. Не ставајте никакви предмети во отворите на надворешната страна од печката.
7. Никогаш не отстранувајте ги деловите на печката, на пр.: нозете, резето(внатрешен затворач), шрафовите итн.
8. Не гответе ја храната непосредно на стаклената основа. Пред да ја ставите храната во печката, ставете ја во соодветен сад или во слично помагало.

ВАЖНО: Кујнски помагала што не смеете да ги употребувате во микробранова печка:

- Не употребувајте метални тави или садови со метални рачки.
 - Не употребувајте садови со метални рабови.
 - Не употребувајте садови од меламим бидејќи содржат материјал што ја вшмукува микробрановата енергија. Тоа може да предизвика чинијата да напукне или да се усвити, а покрај тоа и да го забави загревањето / готвењето.
 - Не употребувајте ги садовите без соодветното премачкување за употреба во микробранова печка. Исто така не употребувајте затворени шолји со рачки.
 - Не подготвувајте храна, т.е. пијалаци во сад што има стеснет отвор, на пр. во шише, бидејќи истото може да пукне при загревање.
 - Не употребувајте обични термометри за месо или за слатки. Можете да употребувате само термометри што се наменети за употреба во микробранови печки.
9. Помагалата за микробрановата печка употребувајте ги само согласно со упатствата од нивниот производител.
 10. Не обидувајте се да потпечувате храна во микробрановата печка.

11. Бидете претпазливи, во микробрановата печка треба да се загрее само течноста, а не и садот во кој истата се наоѓа. Затоа е можно, откако ќе го отстраните капакот, течноста во садот да испарува или од неа да претекуваат капки иако капакот на садот не е жежок.
12. Пред користење секогаш проверете ја температурата на храната, а особено ако им ја давате на деца. Препорачуваме храната/пијалакот никогаш да не ги конзумирате непосредно по вадењето од печката, туку да почеката неколку минути и по можност да ја промешате за температурата еднакво да се распредели.
13. Храната што содржи мешавина од вода и маст, на пр. основа за супа, по исклучувањето на печката треба да остане во неа приближно 30 до 60 секунди. Така ќе овозможите смесата да се изедначи и ќе спречите навлегување на меурчиња кога во течноста ќе ставите лажица или коцка за супа.
14. При подготовка на храна бидете внимателни бидејќи некои видови, на пр. божиќен пудинг, мармалад или мелено месо се загреваат многу брзо. Кога загревате или подготвувате храна со висока содржина на масти или шеќер, не употребувајте пластични садови.
15. Помагалата што ги употребувате при подготовка на храна во микробранова печка можат силно да се загреат бидејќи храната оддава топлина. Ова важи посебно ако врвот на садот и рачките се прекриени со пластична обвивка или со пластична наметка. При вадење на таков сад може да ви бидат потребни кујнски ракавици.
16. За да го намалите ризикот од пожар во внатрешноста на печката:
 - а) внимавајте предолго да не ја готвите храната. Грижливо надгледувајте го процесот на загревање кога во печката се присутни помагала од хартија, пластика или други лесно запалливи, т.е. горечки материјали.
 - б) Пред да го ставите ќесето во печката, отстранете ја жицата за затворање на ќесето.
 - в) Ако предметот во печката се запали, оставете ја вратата на печката затворена, исклучете ја истата од електрична мрежа или исклучете го главниот осигурувач од разводната табла.

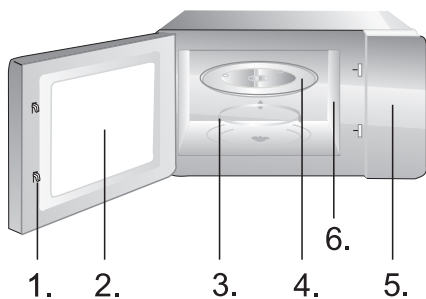
ДИЈАГРАМ НА ПЕЧКАТА



1 - Копче за избирање време (0-30 минути)



2 - Копче за дотерување моќност за готвење



1. Затворач на вратата
2. Прозорец на печката
3. Обрач на основата
4. Стаклена основа
5. Контролна плоча
6. Браново водило (ве молиме не отстранувајте ја силикатната плоча која го покрива брановото водило.

ПРИВРЕМЕНО ПРЕКИНУВАЊЕ / ПОТПОЛНО ПРЕКИНУВАЊЕ НА ГОТВЕЊЕТО

1. За привремено запирање (прекинување) на готвењето: отворете ја вратата и готвењето се прекинува, за продолжување, затворите ја вратата.
2. За потполно прекинување (отповикување) на готвењето: завртите го копчето за дотерување време на 0.

ОДМРЗНУВАЊЕ ХРАНА

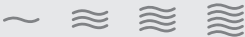


Функцијата одмрзнување ви овозможува одмрзнување месо, живина и риби. Ставите ја замрзнатата храна на средина од рерната и затворите ја вратата.

1. Копчето за дотерување моќност на зраците завртите го на “ОДМРЗНУВАЊЕ”.
2. Со вртење на копчето за дотерување време за готвење изберите сакано време.

ЗАБЕЛЕШКА: По истекување на времето се огласува звучен сигнал. Времето на готвење можете да го промените во секој момент.

ГОТВЕЊЕ/ПОДГРЕВАЊЕ



Наредната постапката опишува како да ја зготвите или подгреете храната. СЕКОГАШ проверите ги дотерувањата за готвење пред да се тргнете од рерната што работи. Најпрвин ставите ја храната на средина од рерната и затворите ја вратата.

1. Со копчето за моќност на зраците дотерајте ниво на моќност.
2. Со копчето за дотерување време изберете соодветно траење на готвењето. Светлото во внатрешноста на рерната ќе засвети.
3. За време готвење можете со вртење на копчето за дотерување да ја промените моќноста на зраците.

ЗАБЕЛЕШКА: По истекување на времето се огласува звучен сигнал. Времето на готвење можете да го промените во секој момент.

1. Пред чистењето исклучете ја печката и исклучете го кабелот од штекерот.
2. Внатрешноста на печката треба секогаш да биде чиста. Кога делови од храна, течност што прска од неа или истурена течност ќе се засуши на сидовите на печката, само пребришете ги со влажна крпа. Користењето на груби детергенти или на абразивни средства за чистење не е препорачливо.
3. Надворешната површина на печката исчистете ја со влажна крпа. За да го спречите оштетувањето на деловите во внатрешноста на печката, внимавајте да не ви се истури вода во отворите за вентилација.
4. Не дозволувајте контролната табла да се намокри. Ичистете ја со мека и влажна крпа. За чистење на контролната табла не употребувајте детергенти, груби (абразивни) средства или распрскувачки средства за чистење.
5. Ако во внатрешноста или околу надворешнитата обвивка на куќишето се насобере пареа, избрижете ја со мека крпа. Ова се случува кога микробрановата печка ја употребувате во многу влажни простории и во никој случај не укажува на грешка во работењето на печката.
6. Понекогаш е потребно да ја отстраните и стаклената основа и да ја исчистите. Стаклената основа измијте ја во топла вода со малку детергент или, пак, во машина за миење садови.
7. Лежечкиот обрач, како и дното (долната површина) на внатрешноста на печката треба редовно да се чистат, бидејќи, додека работи печката, може да создава бучава. Едноставно пребришете го дното на внатрешноста на печката со благ детергент, вода или со средство за чистење стакло и исушете ја. Лежечкиот обрач можете да го измиете во топла вода со малку детергент или во машина за миење садови, по подолга употреба на тркалата на лежечкиот обрач може да се наталожат остаоци од испарувањето на храната, сепак, тоа не влијае врз неговата работа. Кога го отстранувате лежечкиот обрач од жлебот на дното на комората (во внатрешноста на печката) внимавајте повторно да го наместите правилно.
8. Можниот непријатен мирис од печката ќе го отстраните на тој начин што во длабок сад за подготовка на храна во микробранова печка ќе налеете една шолја вода, а во водата ќе ставите кора од еден лимон. Потоа садот оставете го во микробрановата печка пет минути. На крај,

темелно исушете ја внатрешноста на печката и избришете ја со мека крпа.

ЖИВОТНА СРЕДИНА

Не го фрлајте на апаратот во нормален домашен отпад, туку во официјална колекција наменета за рециклирање. Со ова, вие помагате да се зачува животната средина.

ИНСТАЛАЦИЈА

1. Проверете дали од внатрешноста на вратата го извадивте целокупниот амбалажен материјал.
2. Кога ќе ја отстраните амбалажата, прегледајте ја печката за да утврдите дали има видливи оштетувања, како на пример:
 - искривена врата,
 - оштетена врата,
 - набиеници или дупки на стаклото (прозорецот) на вратата или пак на екранот
 - набиеници во внатрешноста на печката.Ако забележите некое од горенаведените оштетувања, не употребувајте ја печката.
3. Микробрановата печка тежи околу 12,5 kg, поставете ја на рамна површина што е доволно тврда за да ја издржи тежината на печката.
4. Печката поставете ја подалеку од извори на висока температура и пареа.
5. Не ставајте ништо на печката.
6. За да обезбедите доволно зрачење, околу страните на печката треба да има барем 20 cm.
7. Не отстранувајте ги погонските оски на ротационото лежиште.
8. Како и кај сите други апарати така и кај овој е потребен грижлив надзор кога го употребуваат децата.
9. Приклучокот за електрично напојување мора да биде лесно достапен, за да може уредот во случај на опасност лесно да се исклучи. Или потребно е печката да се одвои од изворот на електрична енергија преку вградување на прекинувач во фиксното поврзување во согласност со правилата за поврзување на електричните инсталации. Приклучете го уредот на монофазна 230 V/50 Hz наизменична струја преку правилно поставен заземјен приклучок.
ПРЕДУПРЕДУВАЊЕ ! ОВОЈ АПАРАТ МОРА СЕ ЗАЗЕМЈИ !
Производителот ја отфрла секоја одговорност ако не се почитува оваа безбедносна мерка.
10. На печката и е потребна влезна моќ од 1,1 kVA.
Препорачуваме при инсталација на печката да се посоветувате со сервисер, односно со компетентен стручњак.

ВНИМАНИЕ: Печката има сопствена заштита и тоа осигурувач 250V, 10A.

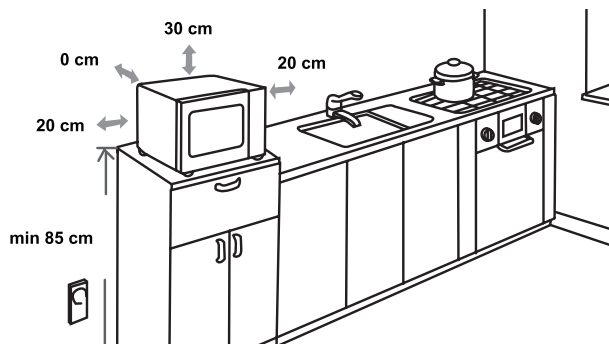
СПЕЦИФИКАЦИИ

Потрошувачка на ел. енергија	220-240V~50Hz, 1080W
Излезна моќ.....	700W
Работна фреквенција	2450MHz
Надворешни димензии	450mm x 290mm x 360mm
Димензии на печката	20 литри
Маса без амбалажа.....	Приближно 12,5 kg
Ниво на бучава	Lc < 58 dB (A)



Овој апарат е означен според европскиот пропис 2012/19/EU за електро и електронски апарати (waste electrical and electronic equipment - WEEE). Прописот ја дава рамката за враќање и искористување на старите апарати, важечко ширум Европа.

УПАТСТВА ЗА МОНТИРАЊЕ



РАДИСКИ ПРЕЧКИ (ИНТЕРФЕРЕНЦИИ)

Микробрановата печка може да предизвика пречки во приемот на вашиот радиоприемник, ТВ-приемник и слични уреди. Ако дојде до пречки (интерференции), истите можете да ги отстраните или да ги намалите со преземање на следниве мерки:

- Исчистете ја вратата и површините за дихтување.
- Ставете го радиоприемникот, ТВ-приемникот и друго што подалеку од микробрановата печка.
- Зад радискиот, ТВ-приемникот итн. употребете соодветно наместена антена што ќе овозможува јак прием на сигналот.

СИ ПРИДРЖУВАМЕ ПРАВО ДО ПРОМЕНИ КОИ НЕ ВЛИЈААТ ВРЗ ФУНКЦИОНАЛНОСТА НА АПАРАТОТ.

1. Ако печката воопшто не работи, ако на екранот ништо не се појавува или, пак, ако екранот се изгасне:
 - а) Проверете дали печката е правилно вклучена на електричната мрежа. Ако не е, исклучете го кабелот од штекерот, почекајте 10 секунди и потоа повторно вклучете го.
 - б) Проверете дали осигурувачот за штекерот е прегорен или, пак, дали струјното коло е прекинато на главниот осигурувач. Ако осигурувачите се исправни, тестирајте го штекерот со некој друг апарат.
2. Ако микробрановата печка не грее, т.е. не емитува микробранова енергија:
 - а) Проверете дали е правилно наместен часовникот за програмирање.
 - б) Проверете дали е цврсто затворена вратата, а сигурносните брави заклучени. Ако не се, микробрановата енергија нема да се ослободува.

Ако со помош на горниве упатства не успеавте да го отстраните проблемот, обратете се до најблискиот овластен сервисер.

Ако ви требаат информации, или ако имате проблем, Ве молиме контактирајте го Gorenje центарот за грижа на корисници во вашата земја (види телефонски број во меѓународната гаранција). Ако вашата земја нема таков центар, контактирајте го вашиот локален дилер или Gorenje, Gorenje делот за мали апарати за домаќинство.

Не е за комерцијална употреба!

Корисни совети како и дополнителни упатства за печење со микробранови можете да најдете на нашата web страна:

<http://www.gorenje.mk>

ГОЛЕМО УЖИВАЊЕ ПРИ КОРИСТЕЊЕТО НА МИКРОБРАНОВАТА ПЕЧКА ВИ ПОСАКУВА

gorenje

STIMATE CLIENT

Vă mulțumim pentru achiziționarea produsului. Considerăm că veți găsi semne clare pentru a vă încrede în produsele noastre. Pentru o utilizare mai ușoară a cuptorului, atașăm acest manual de instrucțiuni.

Instrucțiunile vă vor ajuta să vă familiarizați cu noul dumneavoastră cuptor. Vă rugăm să-l citiți cu atenție înainte de prima utilizare.

În orice caz, vă rugăm să vă asigurați că cuptorul nu v-a fost furnizat în stare de defecțiune. Dacă descoperiți orice defecțiune provocată prin transportul acestuia, contactați reprezentantul de vânzări sau depozitul regional de unde s-a livrat produsul. Numărul de telefon îl puteți găsi pe chitanța sau procesul verbal.

Vă dorim o utilizare plăcută a noului aparat electrocasnic.



Cuptorul cu microunde este destinat uzului casnic.

**INSTRUCȚIUNI DE
UTILIZARE**

Aceste instrucțiuni se adresează utilizatorului. Acestea prezintă aparatul de gătit și modul de utilizare. Se aplică și altor tipuri de aparate, prin urmare este posibil să găsiți descrieri ale unor funcții care nu se regăsesc în cazul aparatului dumneavoastră.

INSTRUCȚIUNI IMPORTANTE CU PRIVIRE LA SIGURANȚĂ



Nu atingeți niciodată suprafața aparatelor de gătit sau de încălzit. Ele se pot încălzi în timpul funcționării. Nu lăsați copiii să se apropie. Există riscul să vă ardeți!



Sursă de microunde și înaltă tensiune! Nu îndepărtați carcasa.

AVERTIZARE! Aparatul și componentele expuse ale acestuia se încălzesc în timpul utilizării. Trebuie acordată atenție pentru a evita contactul cu elementele fierbinți. Copiii cu vârste sub 8 ani trebuie să fie ținuti la distanță dacă nu sunt supravegheați permanent. Acest aparat poate fi utilizat de copii cu vârste de cel puțin 8 ani și de persoane cu capacități fizice, senzoriale sau mentale reduse sau lipsite de experiența și cunoștințe numai cu condiția supravegheerii sau instruirii lor cu privire la utilizarea aparatului într-un mod sigur și numai dacă înțeleg riscurile implicate. Copiii trebuie supravegheați, pentru a se asigura că nu se joacă cu aparatul. Curățarea și întreținerea ce cade în sarcina utilizatorului nu trebuie să fie efectuate de copii dacă aceștia nu au cel puțin 8 ani și dacă nu sunt supravegheați. Nu lăsați aparatul și cablul de alimentare al acestuia la îndemâna copiilor mai mici de 8 ani.

- **AVERTISMENT:** Când aparatul este operat în modul combinat, copiii trebuie să folosească aparatul doar dacă sunt supravegheați de un adult, date fiind temperaturile generate; (doar pentru modelul cu funcție grătar)

- **AVERTISMENT:** Dacă ușa sau sistemele de închidere ale ușii sunt avariate, cuptorul nu trebuie operat înainte de a fi reparat de o persoană autorizată;
- **AVERTISMENT:** Este riscant ca o persoană neautorizată să efectueze orice lucrări de service sau reparații care implică îndepărtarea unui capac ce oferă protecție împotriva energiei microundelor;
- **AVERTISMENT:** lichidele sau alte alimente nu trebuie încălzite în recipiente închise deoarece există riscul ca acestea să explodeze.
- Copiii trebuie supravegheați pentru a vă asigura că nu se joacă la aparat.
- Nu îndepărtați picioarele cuptorului, nu blocați căile de aerisire ale cuptorului.
- Folosiți doar ustensile potrivite pentru cuptoarele cu microunde.
- Atunci când încălziți alimente în recipiente din plastic sau hârtie, supravegheați cuptorul pentru că există riscul de izbucnire a unui incendiu;
- Dacă observați fum, opriți sau scoateți din priză aparatul și țineți ușa închisă pentru a stinge flăcările;
- Încălzirea la microunde a băuturilor poate determina o fierbere eruptivă întârziată, așadar trebuie să aveți grijă atunci când manipulați recipientul;
- Conținutul biberoanelor sau al borcanelor cu alimente pentru bebeluși trebuie amestecat sau agitat, iar temperatura trebuie verificată înaintea consumului, pentru a se evita eventualele arsuri;
- Ouăle în coajă și ouăle fierte tari nu trebuie încălzite la microunde pentru că pot exploda, chiar și după finalizarea procesului de încălzire la microunde;

- Pentru curățarea ușii, a sistemului de închidere, a cavității cuptorului folosiți doar detergenți blânzi, neabrazivi, aplicați cu un burete sau o cârpă moale.
- Cuptorul trebuie curățat în mod regulat și orice resturi de alimente trebuie îndepărtate;
- Nepăstrarea curățeniei cuptorului poate deteriora suprafața, ceea ce ar putea avea un efect advers asupra duratei de funcționare a aparatului și poate avea drept rezultat o situație riscantă;
- În cazul în care cablul de alimentare este deteriorat, acesta trebuie înlocuit de către producător, agentul de service sau persoane calificate, pentru a evita orice riscuri.
- Nu lăsați cablul de alimentare să atârne peste marginea mesei sau a suprafeței de lucru.
- Nu conectați acest aparat la un comutator extern sau un sistem de control de la distanță, pentru a evita o situație riscantă.
- Nu înlocuiți becul din interiorul cuptorului. Acesta trebuie înlocuit doar de către echipa de service Gorenje.
- Nu curățați cuptorul cu aparate de curățat cu aburi, de înaltă presiune, cu obiecte ascuțite, agenți de curățare abrazivi, bureți abrazivi și substanțe care îndepărtează petele.

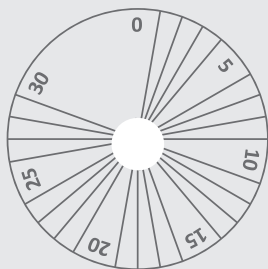
INSTRUCȚIUNI CU PRIVIRE LA SIGURANȚĂ PENTRU UZ GENERAL

La fel ca în cazul majorității aparatelor, mai jos sunt enumerate câteva reguli care trebuie respectate și măsuri de siguranță care să asigure buna funcționare a acestui cuptor:

1. Tava din sticlă, brațele rotative, șina de legătură și rotativă trebuie să fie la locul lor în timpul funcționării cuptorului.
 2. Nu folosiți cuptorul pentru altceva în afară de prepararea alimentelor, cum ar fi pentru uscarea hainelor, a hârtiei sau pentru alte articole ne-alimentare sau pentru sterilizare.
 3. Nu operați cuptorul atunci când este gol. Acest lucru poate afecta cuptorul.
 4. Nu folosiți cavitatea cuptorului pentru a depozita articole precum hârtii, cărți de bucate, etc.
 5. Nu gătiți alimente în membrană, cum ar fi gălbenușuri de ou, cartofi, ficat de pasăre, etc., înainte de a le perfora de câteva ori cu o furculiță.
 6. Nu introduceți obiecte în orificiile carcasei exterioare.
 7. Nu îndepărtați componentele cuptorului, cum ar fi picioarele, cablurile, șuruburile, etc.
 8. Nu preparați alimentele direct pe tava din sticlă. Așezați alimentele în/pe ustensile de gătit corespunzătoare înainte de a le introduce în cuptor
- IMPORTANT - VASE DE GĂTIT CARE NU TREBUIE FOLOSITE ÎN CUPTORUL CU MICROUND**
- Nu folosiți tigăi din metal sau vase cu mâner din metal.
 - Nu folosiți instrumente cu ornamente din metal.
 - Nu folosiți pungi din plastic dotate cu sârmă îmbrăcată în hârtie.
 - Nu folosiți vase din melamină deoarece conțin un material care absoarbe energia microundelor. Din acest motiv vasele se pot crăpa sau arde și vor încetini viteza de gătire.
 - Nu folosiți tacâmuri Centura. Smalțul nu este potrivit pentru cuptorul cu microunde. Nu trebuie folosite ceștile acoperite, cu mâner, de la Corelle Livingware.
 - Nu pregătiți alimentele într-un recipient cu deschidere mică, precum o sticlă cu dop sau sticlă de ulei pentru salată, întrucât pot exploda dacă sunt încălzite la cuptorul cu microunde.
 - Nu folosiți termometre convenționale pentru carne sau dulciuri.
 - Există termometre speciale pentru gătitul la cuptorul cu microunde. Acestea pot fi folosite.

9. Ustensilele pentru cuptorul cu microunde trebuie folosite în conformitate cu instrucțiunile producătorului.
10. Nu încercați să prăjiți alimente în acest cuptor.
11. Rețineți faptul că un cuptor cu microunde încălzește doar lichidul dintr-un recipient, nu și recipientul. Prin urmare, chiar și atunci când capacul unui recipient nu este fierbinte la atingere, rețineți că alimentul/lichidul din interior va emana aburi și/sau stropi la îndepărtarea capacului ca și cum ar fi fost pregătit în mod convențional.
12. Verificați întotdeauna temperatura alimentelor găsite, mai ales dacă încălziți sau preparați alimente/lichide pentru bebeluși. Se recomandă ca alimentele/lichidele să nu fie consumate imediat ce au fost scoase din cuptor, ci să fie lăsate timp de câteva minute și să amestecați alimentul/lichidul pentru a distribui căldura în mod uniform.
13. Alimentele care conțin un amestec de grăsime și apă, cum ar fi supa, ar trebui să rămână în cuptor timp de 30-60 secunde după ce acesta a fost oprit. În acest fel, amestecul se va așeza și nu se vor forma bule atunci când în aliment/lichid este introdusă o lingură sau când este adăugat un cub de supă.
14. Atunci când pregătiți/gătiți alimente/lichide rețineți că există anumite alimente, de exemplu budincile de Crăciun, șunca și carnea tocată, care se încălzesc foarte repede. Nu folosiți recipiente din plastic pentru încălzirea sau gătirea alimentelor cu conținut ridicat de grăsimi sau zahăr.
15. Ustensilele de gătit se pot încinge din cauza căldurii transferate de la alimentele încălzite. Acest lucru se aplică mai ales dacă partea superioară sau mânerulele ustensilei sunt acoperite de plastic. Pot fi necesare mănuși de bucătărie pentru manipularea ustensilelor
16. Pentru a reduce riscul de incendiu în cavitatea cuptorului:
 - a) Nu gătiți alimentele mai mult decât este necesar. Supravegheați cuptorul cu microunde dacă în interior se află hârtie, plastic sau alte materiale combustibile pentru facilitarea procesului de gătit.
 - b) Scoateți firele de sârmă din pungi înainte de a le introduce în cuptor.
 - c) Dacă materialele din cuptor se aprind, țineți închisă ușa cuptorului, opriți cuptorul de la comutatorul de perete sau opriți alimentarea cu energie de la priză sau din panoul de curent.

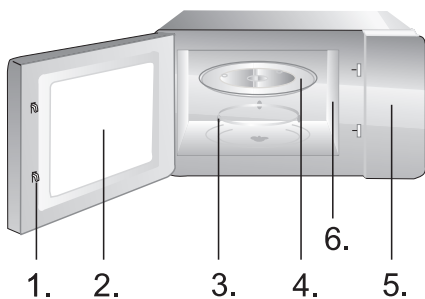
PANOU DE CONTROL



1 - Buton ceas (0-30 Minute)



2 - Buton control putere de gătire



1. Sistem blocare ușă
2. Fereastră cuptor
3. Inel rotativ
4. Tavă din sticlă
5. Panou de control
6. Ghid unde (vă rugăm să nu îndepărtați placa de mică ce acoperă ghidul de unde)

INSTRUCȚIUNI DE UTILIZARE

OPRIREA GĂTIRII

1. **Pentru a opri temporar: deschideți ușa. Rezultat: gătitul se oprește. Pentru a relua, închideți ușa.**
2. **Pentru a opri de tot: rotiți butonul ceasului la »0«.**

DECONGELAREA A ALIMENTELOR

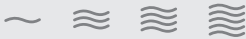


Funcția de decongelare vă permite să dezghețați carnea, puii, peștele etc. Puneți alimentele congelate pe centrul tăvii și închideți ușa.

1. Rotiți butonul de control al puterii de gătire până la nivelul de decongelare.
2. Rotiți butonul ceasului pentru a alege timpul potrivit. Lumina cuptorului se aprinde.

NOTĂ: Cuptorul cu microunde va funcționa pe durata de timp stabilită. Se va auzi un semnal acustic la Expirarea timpului. Puteți schimba durata de gătit oricând doriți.

GĂTIRE/REÎNCĂLZIRE



Procedura de mai jos vă explică cum să preparați sau să reîncălziți mâncarea. Verifi cați întotdeauna setările de gătire, înainte de a lăsa cuptorul nesupraveheat. Mai

întâi, puneți mâncarea în centrul tăvii și apoi închideți ușa.

1. Setăți nivelul de putere prin rotirea butonului de control al puterii de gătire.
2. Setăți timpul rotind butonul ceasului. Lumina cuptorului se aprinde.

NOTĂ: Cuptorul cu microunde va funcționa pe durata de timp stabilită. Se va auzi un semnal acustic la expirarea timpului. Puteți schimba durata de gătit oricând doriți.

1. Opriți cuptorul și scoateți-l din priză înainte de a începe procesul de curățare.
2. Păstrați curat interiorul cuptorului cu microunde. Dacă există stropi de alimente sau lichide pe pereții cuptorului, ștergeți-i cu o cârpă umedă. Nu este recomandată folosirea detergenților duri sau a substanțelor abrazive.
3. Suprafața exterioară a cuptorului trebuie curățată cu o cârpă umedă. Pentru a nu deteriora componentele din interiorul cuptorului, apa nu trebuie să pătrundă în orificiile de aerisire.
4. Nu permiteți umezirea Panoului de Control. Curățați-l cu o cârpă moale, umedă. Nu folosiți detergenți, substanțe abrazive sau spray-uri de curățare pe Panoul de Control.
5. Dacă se acumulează aburi în interiorul sau în afara ușii cuptorului, ștergeți-i cu o cârpă moale. Acest lucru se petrece atunci când cuptorul cu microunde funcționează în condiții de umiditate ridicată și nu indică o defecțiune a aparatului.
6. Ocazional, este necesară îndepărtarea tăvii din sticlă în vederea curățării. Spălați tava cu apă caldă sau la mașina de spălat vase.
7. Inelul rotativ și partea inferioară a cavității cuptorului trebuie curățate în mod regulat pentru a se evita zgomotul excesiv. Este de ajuns să ștergeți partea inferioară a cuptorului cu un detergent blând, apă sau agent de curățare a geamurilor și să uscați. Inelul rotativ poate fi spălat cu apă caldă sau la mașina de spălat vase. În cazul folosirii repetate se acumulează vapori în urma procesului de gătit, dar acest lucru nu afectează suprafața inferioară sau roțile inelului rotativ. Când scoateți inelul rotativ din cuptor în vederea curățării, asigurați-vă că îl puneți la loc în poziția corectă.
8. Pentru a elimina mirosurile neplăcute din cuptor amestecați o cană de apă cu sucul și coaja unei lămâi și puneți-le în cuptor într-un vas adânc potrivit pentru cuptorul cu microunde. Porniți cuptorul timp de 5 minute, ștergeți bine și uscați cu o cârpă moale.

MEDIUL ÎNCONJURĂTOR

Nu aruncați aparatul împreună cu alte deșeuri menajere uzuale la sfârșitul duratei sale de funcționare, ci predați-l unui centru de reciclare. Făcând acest lucru, contribuiți la protejarea mediului înconjurător.

INSTALAREA CUPTORULUI CU MICROUND

INSTALARE

1. Asigurați-vă că ați scos din cuptor toate ambalajele.
2. După dezambalare, verificați dacă există semne vizibile de defecțiuni, cum ar fi:
 - Ușă aliniată necorespunzător
 - Îndoituri sau găuri în fereastra ușii sau ecran
 - Îndoituri în cavitateDacă observați oricare dintre semnele de mai sus, NU deschideți cuptorul.
3. Acest cuptor cu microunde cântărește 12,5 kg și trebuie așezat pe o suprafață orizontală suficient de rezistentă pentru a susține această greutate.
4. Cuptorul nu trebuie așezat în apropierea surselor de căldură și aburi.
5. NU așezați nimic pe partea superioară a cuptorului.
6. Țineți cuptorul la cel puțin 20 de cm distanță de pereții laterali și la 30 cm de peretele din spate pentru a asigura o ventilație corectă.
7. NU scoateți coloana rotativă.
8. La fel ca în cazul oricărui aparat, este necesară supravegherea atentă în timpul folosirii de către copii.
9. Asigurați-vă că este ușor accesibil cablul de legătură, astfel încât acesta să poată fi ușor scos din priză în caz de urgență. În caz contrar, dispozitivul trebuie să poată fi oprit folosind un întrerupător. În acest caz, trebuie luate în considerare prevederile în vigoare referitoare la standardele de siguranță pentru electricitate.
Produsul trebuie instalat în mod corect într-o priză împământată AC mono-fazică (230 V/50 Hz).
AVERTISMENT! ACEST APARAT TREBUIE SĂ FIE ÎMPĂMÂNTAT!
10. Acest cuptor necesită alimentare de 1,1 KVA. La instalarea cuptorului se recomandă consultarea unui inginer de service.

ATENȚIE: Acest cuptor este protejat la interior de o siguranță de 250V, 10 amp.

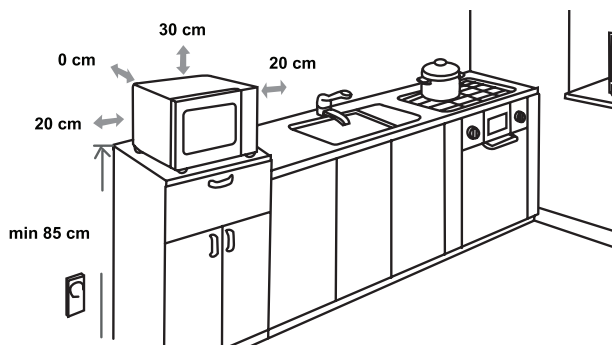
SPECIFICAȚII

Consum energie.....	220-240V-50Hz, 1080W
Putere generată.....	700W
Frecvență funcționare.....	2450MHz
Dimensiuni exterioare...450mm(W)x290mm(H)x360mm(D)	
Capacitate cuptor.....	20 litrov
Greutate netă	Približno 12,5 kg
Nivel zgomot	Lc < 58 dB (A)



Acest aparat este marcat în conformitate cu Directiva Europeană 2012/19/EU privind Deșeurile de Echipamente Electrice și Electronice (DEEE). Această recomandare constituie cadrul unei norme valabile la nivel European referitoare la returnarea și reciclarea Deșeurilor de Echipamente Electrice și Electronice.

DIMENSIUNI INSTALARE



INTERFERENȚE RADIO

Cuptorul cu microunde poate interfera cu radioul, televizorul sau alte echipamente similare. Când se produc interferențe, acestea pot fi eliminate sau reduce prin respectarea următoarelor proceduri:

- Curățați ușa și sigiliul cuptorului.
- Așezați radioul, televizorul, etc., la distanță cât mai mare de cuptorul cu microunde.
- Folosiți o antenă corespunzătoare pentru radio, televizor, etc., pentru a obține un semnal puternic.

NE REZERVĂM DREPTUL DE A FACE MODIFICĂRI
CARENU AFECTEAZĂ FUNCȚIONALITATEA
APARATULUI

ÎNAINTE DE A CHEMA ECHIPA DE SERVICE

1. În cazul în care cuptorul nu funcționează deloc, afișajul nu se aprinde sau a dispărut:
 - a) Asigurați-vă că aparatul este bine pus în priză. Dacă nu este bine pus, scoateți-l din priză, așteptați 10 secunde și introduceți-l din nou în mod corect.
 - b) Verificați dacă în încăpere există siguranțe sau circuite care nu funcționează corect. Dacă acestea par să funcționeze în mod corespunzător, verificați priza cu un alt aparat.
2. În cazul în care cuptorul cu microunde nu pornește:
 - a) Verificați dacă este setat temporizatorul.
 - b) Asigurați-vă că ușa este bine închisă, cu siguranțele blocate. În caz contrar, energia nu va pătrunde în cuptor.

Dacă niciuna dintre situațiile de mai sus nu remediază problema, contactați cel mai apropiat agent de service autorizat.

GARANȚIE & SERVICE

Dacă aveți nevoie de informații sau aveți o problemă, vă rugăm să contactați Centrul Gorenje de Asistență Clienți din țara dumneavoastră (veți găsi numărul de telefon în broșura cu informații despre garanție). Dacă nu există un Centru de Asistență Clienți în țara dumneavoastră, adresați-vă distribuitorului Gorenje la nivel local sau contactați Departamentul Service Gorenje pentru aparate de uz casnic.

Doar pentru uz personal!

Puteți găsi recomandări suplimentare cu privire la gătitul la cuptorul cu microunde și sfaturi utile la adresa: <http://www.gorenje.ro>

Contact service autorizat Gorenje:

Telefon Call Center: **0344.40.30.30**

PECEF TEHNICA: Strada Pompelor, Nr.3, Ploiesti, Prahova

**VĂ DORIM SĂ VĂ BUCURAȚI DE FOLOSIREA
APARATULUI DUMNEAVOASTRĂ**

gorenje

УВАЖАЕМЫЙ ПОКУПАТЕЛЬ

Благодарим вас за покупку и надеемся, что вы сами сможете убедиться в надежности наших изделий. Желаем, чтобы пользование духовкой доставило вам удовольствие.

Настоящая инструкция поможет вам быстрее познакомиться с вашей новой духовкой. Внимательно прочитайте инструкцию перед использованием прибора. Обязательно сохраните инструкцию и другую прилагаемую документацию. При передаче прибора новому владельцу не забудьте передать также эти документы.

Инструкция по эксплуатации предназначена для потребителя. В ней описывается духовка и управление ей. Инструкция разработана для нескольких типов приборов, поэтому может включать описание отдельных функций, которых нет в вашей модели.



Прибор предназначен только для использования в домашних условиях для подогрева еды с помощью электромагнитных волн. Использовать только внутри помещений.

Настоящая инструкция поможет вам быстрее познакомиться с вашей новой Микроволновая печь. Внимательно прочитайте инструкцию перед использованием прибора. Обязательно сохраните инструкцию и другую прилагаемую документацию. При передаче прибора новому владельцу не забудьте вместе с ним передать также эти документы.



Не прикасайтесь к поверхностям приборов и их нагревательным элементам во время приготовления. При работе поверхности нагреваются. Держите детей на безопасном расстоянии. Есть риск возникновения ожогов.



Источник микроволновой энергии. Высокое напряжение. Не снимать крышку.

Внимание прибор и его детали нагреваются во время использования. Будьте осторожны, не дотрагивайтесь до нагревательных элементов. Детям, младше 8 лет, запрещается пользоваться данным прибором без постоянного контроля взрослых. Следите за тем, чтобы дети не играли с прибором. Этим прибором могут пользоваться дети, старше 8 лет; лица с ограниченными физическими, чувствительными и умственными способностями; лица, не имеющие опыта работы с устройством и не знающие как им пользоваться только под контролем и руководством лиц, обеспечивающих безопасное использование и связанных с ним рисков. Следите, чтобы дети не играли с прибором. Чистка и обслуживание не должны проводиться детьми младше 8 лет, либо под контролем взрослых. Храните прибор и его сетевой шнур в недоступном для детей месте.

- **ПРЕДУПРЕЖДЕНИЕ!** Если печь оборудована комбинированным режимом приготовления, детям не разрешается ею пользоваться без присмотра взрослых из-за высоких температур в камере печи (в моделях с грилем).
- **ПРЕДУПРЕЖДЕНИЕ!** Запрещается использовать печь, если повреждены дверца или уплотнитель. Для ремонта обратитесь в авторизованный сервисный центр.

- **ПРЕДУПРЕЖДЕНИЕ!** Выполнение сервисных работ, связанных со снятием защитной крышки от излучения, неквалифицированными и неавторизованными производителем лицами опасно.
- **ПРЕДУПРЕЖДЕНИЕ!** Не нагревайте продукты в плотно закрытых емкостях, так как они могут взорваться.
- Следите, чтобы дети не играли с прибором.
- Не снимайте ножки микроволновой печи, на загорайте вентиляционные отверстия.
- Используйте кухонную посуду и приспособления, которые подходят для использования в микроволновых печах.
- Не оставляйте работающую печь без присмотра, особенно если используете посуду из бумаги, пластика и других горючих материалов, так как они могут оплавиться и загореться.
- Если вы заметили дым или огонь, не открывайте дверцу печи, выключите прибор и извлеките вилку из штепсельной розетки или отсоедините печь от электропитания.
- Будьте внимательны при нагреве жидкостей! Если вы резко достанете из микроволновой печи сосуд с жидкостью, близкой к температуре закипания, она может забурлить и выплеснуться вам на руки.
- После подогрева детского питания в баночках и бутылках тщательно перемешайте или встряхните содержимое для обеспечения равномерной температуры. Перед кормлением обязательно проверьте температуру детского питания.
ОПАСНОСТЬ ОЖОГА!
- Не готовьте и не подогревайте в микроволновой печи яйца в скорлупе и сваренные вкрутую яйца, так как они могут взорваться.
- Для очистки дверцы, уплотнителя, рабочей камеры используйте мягкие неабразивные чистящие средства и мягкие губки или тряпки.

- Регулярно очищайте печь. Удаляйте осевшие на стенках камеры остатки пищи.
- Если не следить за чистотой печи, ее поверхности будут портиться, что приведет к сокращению срока службы прибора, а также может стать причиной возникновения опасной ситуации.
- Замену поврежденного сетевого шнура может производить производитель, мастером авторизованного сервисного центра или квалифицированным специалистом для предотвращения опасных ситуаций.
- Следите за тем, чтобы сетевой кабель не свисал с края стола или рабочей поверхности, на которой установлен чайник.
- Для безопасной эксплуатации прибора запрещается подключать прибор к дополнительному реле времени.
- Не используйте для чистки прибора пароочистители, очистители высокого давления, острые предметы, абразивные чистящие средства, а также абразивные губки и пятновыводители.

ПОЛЕЗНЫЕ СОВЕТЫ ПО ТЕХНИКЕ БЕЗОПАСНОСТИ

Этот прибор функционирует согласно общепринятым правилам и требований по технике безопасности касательно эксплуатации электрических приборов:

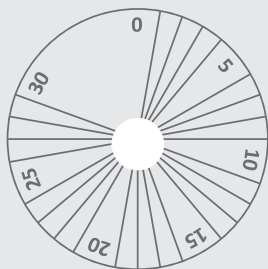
1. Перед использованием прибора правильно установите всё оборудование (опору на роликах, вращающуюся тарелки др.).
2. Используйте печь только для приготовления пищи. Категорически запрещается сушить одежду, бумагу и другие предметы в печи. Не используйте печь для стерилизации.
3. Не включайте печь пустой. Это может её повредить.
4. Не используйте печь для хранения книг, бумагу и др.
5. Не используйте печь для консервации продуктов, так как она не предназначена для этого. Законсервированные неправильным образом продукты могут испортиться и таким образом являться опасными для здоровья человека.
6. Не готовьте яйца в скорлупе: они могут взорваться. Когда вы готовите яйца, накройте их крышкой и дайте постоять минуту после приготовления.
7. Перед тем, как готовить такие продукты, как сосиски, яичные желтки, картофель, куриная печень и др. (то есть продукты, покрытые оболочкой), проколите их несколько раз вилкой.
8. Не вставляйте предметы в отверстия между дверцей и корпусом печи.

**ВАЖНО – ПОСУДА, НЕПОДХОДЯЩАЯ ДЛЯ ИСПОЛЬЗОВАНИЯ
В МИКРОВОЛНОВОЙ ПЕЧИ**

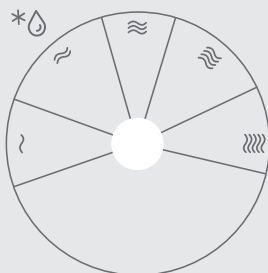
- металлические сковороды или кастрюли или посуда с металлическими ручками.
 - посуда с металлическими элементами.
 - бумажная посуда с проволочными завязками или же пластиковые упаковки.
 - меламиновая посуда, так как материал, который входит в его состав, поглощает микроволновую энергию. Это может привести к порче посуды и уменьшению скорости приготовления.
 - глянцевая посуда.
 - посуда с узким горлышком.
 - обычные термометры для мяса и сладостей. Для микроволновой печи существует специально разработанный термометр, которым можно пользоваться при необходимости.
9. Никогда не снимайте детали печи (ножки, крепления, винты и т. д.).
 10. Не готовьте пищу непосредственно на вращающейся тарелке. Перед приготовлением положите продукты в соответствующую посуду.

11. Посуду для микроволновой печи используйте только согласно инструкциям производителя.
12. Не пытайтесь жарить продукты в микроволновой печи.
13. В микроволновой печи продукты нагреваются быстрее, чем контейнер. Помните: даже если крышка не горячая на ощупь, то продукты под ней имеют высокую температуру, и будут создавать столько же пара, как и на обычной плите.
14. Всегда проверяйте температуру приготовленной пищи, особенно, если вы готовите её для младенцев. Желательно не употреблять пищу сразу после приготовления. Дайте ей постоять несколько минут и перемешайте для равномерного распределения температуры.
15. Продукты с содержанием жира и воды необходимо оставить в печи на 30-60 секунд после приготовления. Это даёт возможность смеси настояться и предотвращает образование пузырей.
16. Некоторые продукты (напр., Рождественский пудинг, джем, и др.) очень быстро нагреваются. При приготовлении пищи, которая содержит много жира или сахара, нельзя использовать пластиковую посуду.
17. Ёмкость, в которой находится пища, тоже может нагреваться от пищи. Это особенно важно, если в посуде присутствуют элементы пластика. Здесь понадобится держатель, чтобы достать посуду из печи.

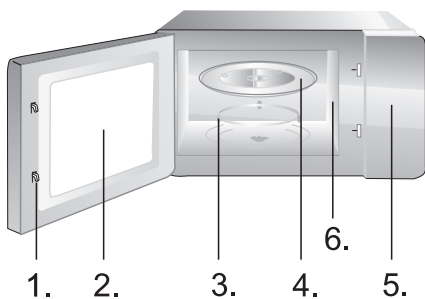
ПАНЕЛЬ УПРАВЛЕНИЯ



1 - Таймер (0-30 минут)



2 - Регулятор мощности



1. Дверные замки
2. Смотровое окно печи
3. Опора на роликах
4. Стекланная тарелка
5. Панель управления
6. Волновод (не снимать слюдяную пластину, которая служит для защиты волновода и магнетрона)

ОСТАНОВКА ПРОЦЕССА ПРИГОТОВЛЕНИЯ

1. Для временной остановки (приостановки) приготовления откройте дверцу, и приготовление остановится, а когда вы закроете дверцу, возобновится.
2. Для полной остановки (прекращения) приготовления установите таймер в положение 0.

РАЗМОРАЖИВАНИЕ

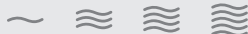


Функция размораживания позволяет размораживать мясо, птицу и рыбу. Сначала положите замороженные продукты в посуду, предназначенную для приготовления в микроволновой печи. Закройте дверцу.

1. Установите регулятор мощности в положение «РАЗМОРАЖИВАНИЕ».
2. С помощью таймера установите время. В печи включится освещение.

ПРИМЕЧАНИЕ: По истечении установленного времени раздастся звуковой сигнал, печь выключится. Вы можете поменять продолжительность работы печи в любой момент.

ПРИГОТОВЛЕНИЕ/ РАЗОГРЕВ С ПОМОЩЬЮ МИКРОВОЛН



Режим для приготовления или разогрева продуктов. Во время работы печи ВСЕГДА проверяйте установки, прежде чем оставить ее без присмотра.

Сначала поместите продукты в печь в посуду, предназначенную для приготовления в микроволновой печи. Закройте дверцу.

1. С помощью регулятора мощности установите необходимый уровень.
2. С помощью таймера установите время. В печи включится освещение.

ПРИМЕЧАНИЕ: По истечении установленного времени раздастся звуковой сигнал, печь выключится. Вы можете поменять продолжительность работы печи в любой момент.

1. Отключите печь от электросети.
2. Содержите полость печи в чистоте. Если частицы пищи или напитка попали на стенки печи, вытрите их влажной тряпкой. Не рекомендуется использование абразивных и агрессивных чистящих средств.
3. Внешнюю поверхность печи нужно чистить при помощи влажной тряпки. Чтобы предотвратить повреждение функциональных деталей внутри печи, следите, чтобы вода не попала в вентиляционные отверстия.
4. Следите, чтобы влага не попадала на панель управления. Протирайте её мягкой влажной тряпкой. Не используйте для чистки панели управления абразивные и агрессивные моющие средства.
5. Если вокруг печи собирается пар, протрите печь влажной тряпкой. Это может происходить, когда в помещении высокий уровень влажности.
6. Стекланную тарелку следует регулярно чистить. Мойте её в мыльной воде или при помощи средства для мытья посуды.
7. Роликовую опору и дно следует чистить регулярно, чтобы избежать шума во время работы печи. Просто протрите их мягким детергентом, водой или средством для мытья стекла. Во время приготовления образуются испарения, но они безвредны для поверхности дна печи и колёсиков опоры. Когда Вы возвращаете всё оборудование печи на место, убедитесь, что оно установлено правильно.
8. Чтобы устранить неприятный запах из печи, налейте в глубокую ёмкость чашку воды и добавьте сок и цедру одного лимона. Включите печь на 5 минут, а потом протрите её мягкой тряпкой.

ЗАЩИТА ОКРУЖАЮЩЕЙ СРЕДЫ

После окончания срока службы не выбрасывайте прибор вместе с бытовыми отходами. Передайте его в специализированный пункт для дальнейшей утилизации. Этим вы поможете защитить окружающую среду.

УСТАНОВКА

1. Убедитесь, что весь упаковочный материал снят и вытянут из прибора.
2. Осмотрите прибор на наличие визуальных повреждений, таких как:
 - неотрегулированная дверца
 - повреждённая дверца
 - вмятины и отверстия на стеклянной поверхности дверцы
 - вмятины в полости печи
 - если присутствует хотя бы одно из указанных повреждений – не пользуйтесь печью.
3. Вес этой микроволновой печи составляет 12,5 кг, потому её следует устанавливать на поверхность, способную выдержать этот вес
4. Поместите печь подальше от источников высокой температуры и пара.
5. Не кладите никакие предметы на печь.
6. Расстояние между печью и боковыми стенами должно быть 20 см, и 30 см – от задней стенки, чтобы обеспечить соответствующую вентиляцию.
7. Не вытягивайте штифт двигателя вращающейся тарелки.
8. Следите за детьми, когда они пользуются печью.
9. Убедитесь, что розетка легкодоступна, чтобы при возникновении чрезвычайных ситуаций вилка могла быть быстро удалена. Либо, чтобы была возможность отключить устройство с помощью выключателя. В таких случаях должны быть соблюдены правила безопасности. Устройство должно быть правильно подключено к однофазному источнику переменного тока 230В/50Гц с помощью правильно установленной заземленной розетки. **ВНИМАНИЕ!** Данный прибор должен быть заземлен!
10. Данный прибор потребляет 1.1кВт.Рекомендуем оконсультироваться со специалистом сервисного центра касательно установки прибора.

ПРЕДУПРЕЖДЕНИЕ: Прибор защищён внутренним защитным предохранителем на 250 В, 10 А.

СПЕЦИФИКАЦИИ

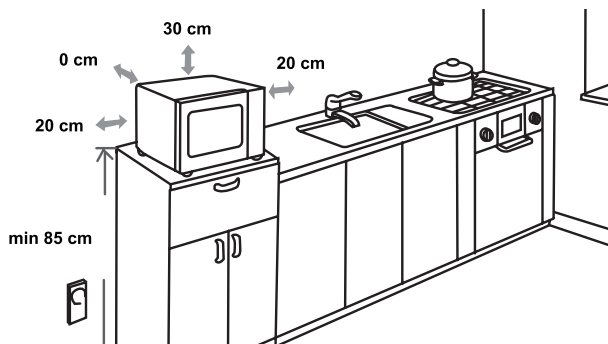
Потребляемая мощность 220-240V~50Hz, 1080W
Исходящая мощность 700Вт
Частота 2450 мГц
Внешние размеры прибора 450mm(д)х290mm(в)х360mm(ш)
Объём 20 л
Вес приблизительно 12,5 кг
Уровень шума Lc < 58 дБ (А)



Это оборудование маркировано в соответствии с европейской директивой 2012/19/EU об отходах электрического и электронного оборудования (waste electrical and electronic equipment - WEEE).

Данная директива определяет действующие во всех странах ЕС требования по сбору и устраниению отходов электрического и электронного оборудования.

МОНТАЖНЫЕ РАЗМЕРЫ



РАДИО ПОМЕХИ

Микроволновая печь может спровоцировать помехи в работе вашего радио, телевизора и др. подобных приборов. Эти помехи можно нейтрализовать таким образом:

- почистите дверцу и уплотнитель печи.
- переставьте радио, телевизор и др. подальше от печи.
- правильно пользуйтесь антенной для радио, телевидения, чтобы получить сильный сигнал.

ПРОИЗВОДИТЕЛЬ ОСТАВЛЯЕТ ЗА СОБОЙ ПРАВО НА ВНЕСЕНИЕ ИЗМЕНЕНИЙ, КОТОРЫЕ НЕ ВЛИЯЮТ НА ФУНКЦИОНАЛЬНЫЕ ХАРАКТЕРИСТИКИ ПРИБОРА.

ПЕРЕД ЗВОНКОМ В СЕРВИСНЫЙ ЦЕНТР

1. Если печь не функционирует совсем, не светится или пропадает дисплей:
 - а) проверьте, верно ли печь подключена к электросети. Если нет – вытащите вилку из розетки, подождите 10 секунд и плотно вставьте вилку назад.
 - б) проверьте, нет ли замыкания в электросети. Если всё в норме, протестируйте розетку с помощью другого прибора.
2. Если не функционирует микроволновый режим:
 - а) проверьте, установлен ли таймер.
 - б) убедитесь, что дверца надёжно закрыта. Иначе микроволновая энергия не будет поступать в печь.

ЕСЛИ ВЫ НЕ МОЖЕТЕ УСТРАНИТЬ ВЫШЕУКАЗАННЫЕ ПРОБЛЕМЫ САМОСТОЯТЕЛЬНО, СВЯЖИТЕСЬ С БЛИЖАЙШИМ АВТОРИЗОВАННЫМ СЕРВИСНЫМ ЦЕНТРОМ.

ГАРАНТИЯ И ОБСЛУЖИВАНИЕ

Для получения дополнительной информации или в случае возникновения проблем обратитесь в Центр поддержки покупателей в вашей стране (номер телефона центра указан на гарантийном талоне). Если подобный центр в вашей стране отсутствует, обратитесь в вашу местную торговую организацию Gorenje или в отдел поддержки покупателей компании Gorenje Domestic Appliances. Адреса и телефоны авторизованных сервисных центров размещены в брошюре «Гарантийные обязательства» или в гарантийном талоне.

Только для домашнего использования!

ПРОИЗВОДИТЕЛЬ ОСТАВЛЯЕТ ЗА СОБОЙ ПРАВО ВНОСИТЬ ИЗМЕНЕНИЯ, КОТОРЫЕ НЕ ВЛИЯЮТ НА РАБОТУ ПРИБОРА

gorenje



Импортер: ООО «Горенье БТ»
119180, Москва, Якиманская наб., 4, стр. 1

SPOŠTOVANI KUPEC

Najlepša hvala za Vaš nakup. Prepričajte se sami. Na naše izdelke se lahko zanesete.

Za lažjo uporabo izdelka smo priložili obsežna navodila. Ta naj vam pomagajo, da se boste kar najhitreje seznanili z vašim novim aparatom. Prosimo, da pred prvo uporabo aparata pazljivo preberete navodila.

Vsekakor pa preverite ali ste prejeli nepoškodovan aparat. Če ugotovite transportno poškodbo, se prosimo povežite s prodajalcem, pri katerem ste kupili aparat, ali pa z območnim skladiščem, od koder je bil dobavljen. Telefonsko številko najdete na računu oziroma dobavnici.

Želimo vam veliko veselja z vašim novim aparatom.



Aparat je namenjen izključno uporabi v gospodinjstvu, in sicer za segrevanje hrane in pijače s pomočjo elektromagnetne energije. Aparat uporabljajte le v zaprtih prostorih.

NAVODILA ZA UPORABO

Navodila za uporabo so namenjena uporabniku. Opisujejo aparat in upravljanje z njim. Prilagojena so različnim tipom aparatov, zato lahko vsebujejo tudi opise funkcij, ki jih vaš aparat nima.



Nikoli se ne dotikajte površin grelnih ali kuhalnih aparatov. Ti se pri delovanju segrejejo. Notranje površine aparata in grelni elementi se zelo segrejejo. Nevarnost opeklin! Otrok ne puščajte blizu.



Izvor mikrovalov in visoke napetosti!
Ne odstranjajte pokrova.

OPOZORILO! Med uporabno postane gospodinjski aparat in njegovi deli vroči. Paziti moramo, da se ne dotikamo vročih površin. Otroci stari manj kot 8 let naj se ne zadržujejo v bližini naprave, razen če jih vse skozi nadzorujete. Ta gospodinjski aparat lahko uporabljajo otroci stari od 8 let naprej in tudi osebe z zmanjšanimi telesnimi, čutnimi ali duševnimi zmožnostmi ali pa tiste osebe s pomanjkljivimi izkušnjami oziroma znanji, če imajo nadzor ali napotila glede uporabe aparata na varen način in se zavedajo nevarnosti uporabe. Otroke nadzorujte pri uporabi aparata in pazite, da se z njo ne bodo igrali. Otroci ne smejo čistiti in vzdrževati naprave razen če so stari 8 let in več, in so nadzorovani.

Poskrbite, da aparati in priključna vrvica ne bosta dosegljiva otrokom mlajšim od 8 let.

- **OPOZORILO:** Ko aparat deluje v kombiniranem načinu, smejo otroci zaradi zelo visokih temperatur, ki nastajajo, uporabljati aparat le pod skrbnim nadzorom odraslih (le za aparate s funkcijo žara).
- **OPOZORILO:** Če so vrata ali tesnila vrat poškodovana, aparata ne smete uporabljati, dokler ga ne popravi za to poklicana oseba.

- **OPOZORILO:** Popravilo aparata sme opravljati le pooblaščen serviser.
- **OPOZORILO:** tekočine in druge hrane ne segrevajte v zaprtih oz. zatesnjenih posodah ali zatesnjeni embalaži, saj lahko ta eksplodira.
- Ne odstranjajte nožic pečice in ne prekrivajte prezračevalnih rež.
- Uporabljajte le pripomočke, ustrezne za uporabo v mikrovalovni pečici.
- Ko segrevate hrano v plastični ali papirnati embalaži oz. posodi, nadzorujte proces segrevanja zaradi nevarnosti, da se takšna embalaža oz. posoda ne vname.
- Če opazite dim, izklopite aparat ali ga izključite iz električnega omrežja, vrata pa pustite zaprta, da zadušite morebiten ogenj.
- Ko v mikrovalovni pečici segrevate pijačo, lahko čez nekaj časa pijača zavre in prekipi, zato v tem primeru ravnajte posebej previdno.
- Da ne bi prišlo do opeklin, pred uporabo premešajte ali pretresite vsebino stekleničk za dojenčke ali steklenk s hrano za dojenčke ter preverite temperaturo vsebine.
- V mikrovalovni pečici ne segrevajte jajc v lupini ali celih trdo kuhanih jajc, saj lahko eksplodirajo, tudi potem, ko je segrevanje v pečici že končano.
- Ko čistite površino vrat, tesnila, notranjosti pečice, uporabite le blaga in nežna (ne agresivna) čistilna sredstva, nanesite pa jih z gobo ali mehko krpo.
- Redno čistite pečico in odstranjajte morebitne ostanke hrane.

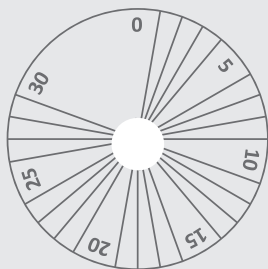
- Če redno ne vzdržujete in čistite pečice, lahko pride do obrabe površin, kar negativno vpliva na življenjsko dobo aparata in povečuje tveganje nevarnosti pri njegovi uporabi.
- Če je priključni kabel poškodovan, ga sme v izogib nevarnosti zamenjati le proizvajalec, pooblaščen serviser ali drug ustrezno usposobljen strokovnjak.
- Pazite, da kabel ne bo visel preko roba mize ali delovne površine.
- Aparata ne priklaplajte na zunanje časovno stikalo ali sistem za daljinsko upravljanje, da ne povzročite nevarnosti.
- Žarnice v pečici ne poskušajte zamenjati sami in tega tudi ne dovolite nobeni osebi, ki ni pooblaščen s strani Gorenje servisnega centra. Če žarnica v pečici pregori, se posvetujete s trgovcem ali z najbližjim Gorenje servisnim centrom.
- **POZOR:** Za čiščenje mikrovalovne pečice ne uporabljajte čistil za pečice, parnih čistilnikov, jednih in grobih čistil, čistil, ki vsebujejo natrijev hidroksid ali žičnatih gobic.

V nadaljevanju so naštet nekatera pravila in nekateri varnostni ukrepi, ki jih, podobno kot pri uporabi drugih aparatov, velja upoštevati, da bi zagotovili varno in kar najbolj učinkovito delovanje pečice:

1. Med delovanjem pečice naj bodo stekleni pladenj, ročice valja, spojnica ter utor za valj vedno na svojem mestu.
2. Pečice ne uporabljajte v noben drug namen razen za pripravo hrane; ne sušite v njej obleke, papirja ali drugih predmetov in je ne uporabljajte za sterilizacijo.
3. Nikoli ne vklopite pečice, če je ta prazna, saj jo lahko tako poškodujete.
4. V notranjosti pečice ne shranjujte ničesar, npr. papirja, kuharskih knjig ipd.
5. Ne kuhajte hrane, ki je obdana z membrano, npr. jajčnih rumenjakov, krompirja, piščančjih jeter itd., ne da bi pred tem membrano na več koncih prebodli z vilicami.
6. Ne vstavljajte nobenih predmetov v odprtine na zunanji strani pečice.
7. Nikoli ne odstranjujte delov pečice, npr. nožic, zapaha, vijakov itd.
8. Ne kuhajte hrane neposredno na steklenem podstavku. Preden hrano postavite v pečico, jo postavite v ustrezno posodo ali podoben pripomoček.
POMEMBNO: Kuhinjski pripomočki, ki jih ne smete uporabljati v mikrovalovni pečici:
 - Ne uporabljajte kovinskih ponev ali posod s kovinskimi ročaji.
 - Ne uporabljajte posode s kovinsko obrobo.
 - Ne uporabljajte posode iz melamina, saj vsebujejo material, ki vsrkava mikrovalovno energijo. To lahko povzroči, da posoda razpoka ali se vžge, poleg tega pa upočasnijo segrevanje / kuhanje.
 - Ne uporabljajte posode brez ustreznega premaza za uporabo v mikrovalovni pečici. Prav tako ne uporabljajte zaprtih skodelic z ročajem.
 - Ne pripravljajte hrane oz. pijače v posodi, ki ima zoženo odprtino, npr. v steklenici, saj lahko ta med segrevanjem počí.
 - Ne uporabljajte običajnih termometrov za meso ali slaščice. Uporabljati smete le termometre, ki so namenjeni za uporabo v mikrovalovnih pečicah.
9. Pripomočke za mikrovalovno pečico uporabljajte le v skladu z navodili njihovega proizvajalca.
10. Ne poskušajte cvreti hrane v mikrovalovni pečici.

11. Bodite pozorni, da se v mikrovalovni pečici segreje le tekočina, ne pa tudi posoda, v kateri se ta nahaja. Zato je možno, da potem, ko odstranite pokrov, tekočina v posodi oddaja paro ali iz nje škropijo kapljice, tudi če sam pokrov posode ni vroč.
12. Pred uporabo vedno preverite temperaturo hrane, še posebej, če jo boste dajali otrokom. Priporočamo, da nikoli ne užijete hrane/pijače neposredno iz pečice, temveč jo pustite nekaj minut in po možnosti premešate, da se temperatura enakomerno porazdeli.
13. Hrana, ki vsebuje mešanico masti in vode, npr. jušna osnova, naj po izklopu pečice ostane v njej še približno 30 do 60 sekund. Tako boste omogočili, da se mešanica ustali in preprečili uhajanje mehurčkov, ko boste v tekočino segli z žlico ali vanjo vrgli jušno kocko.
14. Pri pripravi hrane bodite pozorni, da se nekatere vrste hrane, npr. božični puding, marmelada ali mleto meso, segrejejo zelo hitro. Ko segrevate ali kuhate hrano z visoko vsebnostjo masti ali sladkorja, ne uporabljajte plastične posode.
15. Pripomočki, ki jih uporabljate pri pripravi hrane v mikrovalovni pečici, se lahko močno segrejejo, saj hrana oddaja toploto. To velja še posebej, če so vrh posode in ročaji prekriti s plastičnim pokrovom ali s plastično prevleko. Pri prijemanju te posode boste morda potrebovali kuhinjske rokavice.
16. Da bi zmanjšali tveganje požara v notranjosti pečice:
 - a) Pazite, da hrane ne kuhate predolgo. Skrbno nadzorujte potek segrevanja, kadar so v pečici prisotni pripomočki iz papirja, plastike ali drugih lahko vnetljivih oz. gorljivih materialov.
 - b) Preden postavite vrečko v pečico, odstranite žičke za zapiranje vrečke.
 - c) Če se predmet v pečici vname, pustite vrata pečice zaprta, izklopite pečico z električnega omrežja ali izklopite glavno varovalko na plošči z varovalkami.

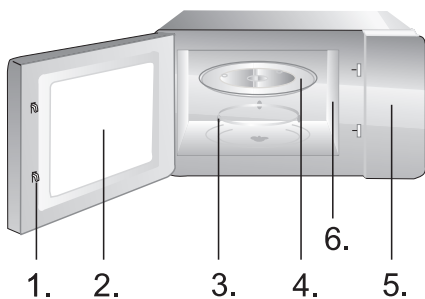
DIAGRAM PEČICE



1 - Gumb za izbiro časa (0 - 30 minut)



2 - Gumb za nastavitev moči kuhanja



1. Zapiralo vrat
2. Okno pečice
3. Obroč pladnja
4. Stekleni pladenj
5. Nadzorna plošča
6. Valovno vodilo (prosimo, ne odstranjujte silikatne ploščice, ki prekriva valovno vodilo)

ZAČASNA ZAUSTAVITEV / POPOLNA ZAUSTAVITEV KUHANJA

1. FUNKCIJA



1. **Za začasno zaustavitev (prekinitev) kuhanja: odprite vrata in kuhanje se zaustavi, za nadaljevanje zaprite vrata.**
2. **Za popolno zaustavitev (preklic) kuhanja: zavrtilite gumb za nastavitev časa na 0.**

Funkcija odtaljevanja Vam omogoča odtaljevanja mesa, perutnine in rib. Postavite zamrznjeno hrano na sredino pečice in zaprite vrata.

1. Gumb za nastavitev moči kuhanja obrnite na »ODTALJEVANJE«.
2. Z vrtenjem gumba za IZBIRO časa kuhanja izberite zelen čas.

OPOMBA: Luč v notranjosti pečice zasveti. Mikrovalovna pečica bo delovala za nastavljen čas. Po izteku časa se zasliši zvočni signal. Čas kuhanja lahko kadarkoli spremenite.

2,3,4,5. FUNKCIJA



Naslednji postopek opisuje, kako kuhate ali pogrejete hrano. VEDNO preverite nastavitve kuhanja, preden odidete proč od delujoče pečice. Najprej postavite hrano na sredino pečice in zaprite vrata.

1. Z gumbom za izbiro moči kuhanja nastavite raven moči mikrovalov na 17% / 33% / 55% / 77% / 100%.
2. Z gumbom za nastavitev časa izberite ustrezno trajanje kuhanja. Luč v notranjosti pečice zasveti.
3. Med kuhanjem lahko z obračanjem gumba za nastavitev spremenite moč žarkov.

OPOMBA: Mikrovalovna pečica bo delovala za nastavitev moči kuhanja. Po izteku časa se zasliši zvočni signal. Čas kuhanja lahko kadarkoli spremenite.

1. Pred čiščenjem izklopite pečico in izvlecite vtičač iz vtičnice.
2. Notranjost pečice naj bo vedno čista. Ko se delci hrane, tekočina, ki škropi iz nje, ali razlita tekočina, zasušijo na stene pečice, le-te obrišite z vlažno krpo. Uporaba grobih detergentov ali agresivnih čistilnih sredstev ni priporočljiva.
3. Zunanjo površino pečice očistite z vlažno krpo. Da preprečite poškodbe delov v notranjosti pečice pazite, da se voda ne razlije v reže za prezračevanje.
4. Ne dopustite, da se nadzorna plošča zmoči. Očistite jo z mehko, vlažno krpo. Za čiščenje nadzorne plošče ne uporabljajte detergentov, grobih (abrazivnih) sredstev ali čistil v razpršilu.
5. Če se v notranjosti ali okoli zunanjih ploskev ohišja nabere para, jo obrišite z mehko krpo. Do tega lahko pride, če mikrovalovno pečico uporabljate v zelo vlažnih prostorih in nikakor ne pomeni napako pri delovanju pečice.
6. Občasno je potrebno odstraniti tudi steklen pladenj in ga očistiti. Pladenj pomijte v topli vodi z nekaj detergenta ali v pomivalnem stroju.
7. Ležajni obroč ter dno (spodnja ploskev) notranjost pečice je potrebno redno čistiti, saj lahko sicer med delovanjem pečica oddaja hrup. Preprosto obrišite dno notranjosti pečice z blagim detergentom, vodo ali sredstvom za čiščenje stekla ter posušite. Ležajni obroč lahko pomijete v topli vodi z nekaj detergenta ali v pomivalnem stroju. Po daljši uporabi se lahko na kolesih ležajnega obroča naberejo hlapi od kuhanja, vendar to ne vpliva na njegovo delovanje. Ko odstranjujete ležajni obroč iz utora na dnu komore (notranjosti pečice), pazite, da ga boste pravilno ponovno namestili.
8. Morebiten neprijeten vonj iz pečice lahko odstranite tako, da v globoko posodo za pripravo hrane v mikrovalovni pečici vlijete skodelico vode ter narežete lupino ene limone. Posodo nato za pet minut postavite v mikrovalovno pečico in le-to vklopite. Po koncu delovanja temeljito posušite notranjost pečice in jo obrišite z mehko krpo.

OKOLJE

Aparata po preteku življenjske dobe ne zavržite skupaj z običajnimi gospodinjstvi odpadki, temveč ga odložite na uradnem zbirnem mestu za recikliranje. Tako pripomorete k ohranitvi okolja.

NAMESTITEV

1. Preverite, če ste iz notranjosti vrat odstranili ves embalažni material. Ne odstranjujte zaščitnega kartona, ki služi kot zaščita magnetrona.
2. Ko odstranite embalažo, preglejte pečico, če je prišlo do vidnih poškodb, kot na primer:
 - nagnjena vrata,
 - poškodovana vrata,
 - udrtine ali luknje v steklu (oknu) na vratih ter na zaslonu,
 - udrtin v notranjosti pečice.Ne uporabljajte pečice, če opazite kakšno izmed zgornjih poškodb.
3. Mikrovalovna pečica tehta okoli 12,5 kg; postavite jo na vodoravno površino, ki je dovolj trdna, da bo zdržala težo pečice.
4. Pečico postavite proč od virov visoke temperature in pare.
5. Ne postavljajte ničesar na pečico.
6. Da bi zagotovili zadostno zračenje, naj bo ob straneh pečice vsaj 20 cm prostora, nad njo pa 30 cm.
7. Kot pri vseh drugih aparatih je tudi pri tem potreben skrben nadzor, ko ga uporabljajo otroci.
8. Ne odstranjujte pogonske gredi vrtljivega podstavka.
9. Električna vtičnica mora biti zlahka dostopna, da lahko aparat v sili hitro in enostavno odklopimo. Lahko pa pečico skladno z navodili za električno napeljavo povežete s stikalom s katerim lahko v trenutku izklopite napajanje. Napravo priključite na pravilno nameščeno ozemljeno enofazno vtičnico z izmeničnim tokom 230V/50Hz.
OPOZORILO! APARAT MORA BITI OZEMLJEN!
Proizvajalec zavrača vsakršno odgovornost, če ne upoštevate tega varnostnega ukrepa.
10. Pečica potrebuje 1,1 kVA vhodne moči. Priporočamo, da se ob namestitvi pečice posvetujete s serviserjem oz. ustreznim strokovnjakom.

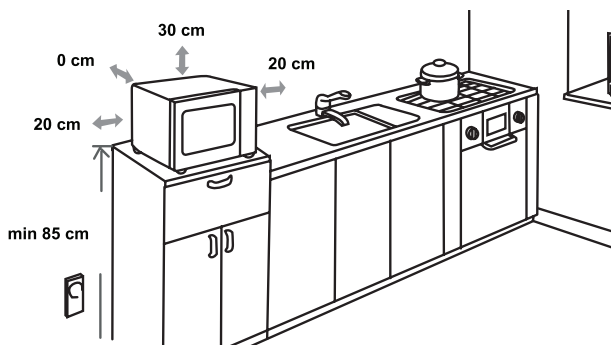
POZOR: Pečica ima lastno zaščito, in sicer varovalko 250V, 10A.

SPECIFIKACIJE

Poraba el. energije	220-240V-50Hz, 1080W
Izhodna moč.....	700W
Delovna frekvenca	2450MHz
Zunanje mere	450mm(Š) x 290mm(V) x 360mm(G)
Prostornina pečice.....	20 litrov
Masa brez embalaže	Približno 12,5 kg
Raven hrupa.....	Lc < 58 dB (A)



MERE VGRADNJE MIKROVALNE PEČICE



RADIJSKE MOTNJE (INTERFERENCE)

Mikrovalovna pečica lahko povzroča motnje sprejema pri Vašem radijskem sprejemniku, TV sprejemniku in podobnih napravah. Če pride do motenj (interference), je te možno odpraviti ali zmanjšati z naslednjimi ukrepi:

- Očistite vrata in površine tesnil na pečici.
- Postavite radijski sprejemnik, TV sprejemnik itd. čim dlje od mikrovalovne pečice.
- Za radijski sprejemnik, TV sprejemnik itd. uporabite ustrezno nameščeno anteno, ki bo omogočala močan sprejem signala.

PRIDRŽUJEMO SI PRAVICO DO SPREMEMB, KI NE VPLIVAJO NA FUNKCIONALNOST APARATA.

PREDEN POKLIČETE SERVISERJA

1. Če pečica sploh ne deluje, če se na ekranu ne pojavi nič ali če se prikaz ugasne:
 - a) Preverite, če je pečica pravilno priključena na električno omrežje. Če ni, odstranite vtičnik iz vtičnice, počakajte 10 sekund in ga ponovno vključite.
 - b) Preverite, če je na električni napeljavi pregorela varovalka ali če je tok prekinjen na glavni varovalki. Če na varovalkah ni videti napake, preskusite vtičnico z nekim drugim aparatom.
2. Če mikrovalovna pečica ne greje, t.j. ne oddaja mikrovalovne energije:
 - a) Preverite, če je programska ura pravilno nastavljena.
 - b) Preverite, če so vrata trdno zaprta in varnostne ključavnice zaklenjene. Če niso, se mikrovalovna energija ne bo sproščala.

Če s pomočjo zgornjih napotkov niste uspeli odpraviti težav, se obrnite na najbližjega pooblaščenega serviserja.

GARANCIJA IN SERVIS

Za informacije ali v primeru težav se obrnite na Gorenjev center za pomoč uporabnikom v vaši državi (telefonsko številko najdete v mednarodnem garancijskem listu). Če v vaši državi takšnega centra ni, se obrnite na lokalnega Gorenjevega prodajalca ali Gorenjev oddelek za male gospodinjske aparate.

Samo za osebno uporabo!

Dodatna priporočila za pečenje z mikrovalovi ter koristne nasvete najdete na spletni strani:

<http://www.gorenje.si>

VELIKO UŽITKA OB UPORABI VAŠE MIKROVALOVNE PEČICE VAM ŽELI

gorenje

I NDERUAR BLERËS

Ju falënderohemi për blerjen Tuaj. Binduni vetë. Në prodhimet tona mund të mbeshteteni.

Për përdorimin më të lehtë të prodhimit, kemi bashkangjitur udhëzime gjithpërfshirëse. Le të ju ndihmojnë që sa më shpejtë të njoftoheni me aparatit tuaj të rinj. Ju lutemi, që para përdorimit të parë të aparatit, me kujdes të lexoni udhëzimet.

Por, gjithsesi kontrolloni se a e keni pranuar aparatit e padëmtuar. Nëqoftëse konstatooni dëmtim nga transporti, ju lutemi që të kontaktoni me shitësin të cilin keni ble aparatit, ose me deponë rajonale nga ku është furnizimi. Numrin telefonik e gjeni në faturë ose fletë furnizim.

Ju dëshirojmë shumë kënaqësi me aparatit tuaj të rinj.



Aparati është i dedikuar përjashtimisht vetëm për përdorim në amvisëri, edhe atë, për ngrohjen e ushqimit dhe pijeve me ndihmën e energjisë elektromagnetike. Përdorni aparatit vetëm në ambientet e mbyllura.

UDHËZIME PËR PËRDORIM

Udhëzimet për përdorim janë të dedikuara përdoruesit. Përshkruajnë aparatit dhe komandimin me të. Ata janë të adaptuara për llojet e ndryshme të aparatit, prandaj mund të përmbajnë edhe përshkrimet e funksioneve, të cilat aparatit i juaj nuk i përmban.



Kurrë mos prekni sipërfaqet e aparateve për nxehje ose për gatim. Te funksionimi, ata nxehen. Sipërfaqet e brendshme të aparatit dhe elementet për nxehje shumë tejnxehen. Rrezik i djegëjes! Mos lejoni fëmijt afër.



Burimi i mikrovalëve dhe tensionit të lartë! Mos hiqni kapakun.

PARALAJMËRIM! Gjatë përdorimit, aparati i amvisërisë dhe pjesët e tij tejnxehen. Nevojitet të kujdesemi që të mos prekim sipërfaqet e nxehta. Fëmijt me moshë më të ulët se 8 vjet të mos qëndrojnë në afërsi të mbaresës, përveç nëqoftëse i mbikqyrni tërë kohën. Aparatin e amvisërisë mund të përdorin fëmijt me moshë mbi 8 vjeçare si dhe fëmijt me aftësitë e zvogëluara trupore, ndjesore ose shpirtërore, ose ata persona që kanë përvojë të mangshme, resp. njohuri, mbikqyrje ose udhëzime sa i takon përdorimit të aparatit në mënyrë të sigurtë dhe se janë të vetëdijshëm për rrezikun e përdorimit. Te përdorimi i aparatit, mbikqyrni fëmijt dhe keni kujdes që ata të mos lozin me aparatin. Fëmijt nuk kanë të drejtë të pastrojnë dhe mirëmbajnë mbaresën, përveç nëqoftëse janë në moshë mbi 8 vjeçare dhe se janë të mbikqyrur.

Kujdeseni që aparati dhe kabllloja kyçëse të mos jenë qasëse fëmijve më të rinj se 8 vjet.

- **PARALAJMËRIM:** Kur funksionon aparati në mënyrën e kombinuar, për shkak të temperaturave shumë të larta që shkaktohen, fëmijt kanë të drejtë të përdorin

aparatin vetëm nën mbikqyrjen e kujdesshme të të rriturve (vetëm për aparatet me funksionin e skarës).

- **PARALAJMËRIM:** nëqoftëse është dera e dëmtuar ose guarnicioni i saj, nuk lejohet përdorimi i aparatit dërsat atë nuk e ndreq personi i autorizuar.
- **PARALAJMËRIM:** Ndreqjen e aparatit ka të drejtë ta kryej vetëm serviseri i autorizuar.
- **PARALAJMËRIM:** Lëndët fluide dhe ushqimin mos e ngrohni në enët e mbyllura, respektivisht amballazhin e përputhur, sepse ajo mund të shpërthejë.
- Mos hiqni këmbëzat e furrës dhe mos mbuloni vanat për ajrosje.
- Përdorni vetëm ndihmesat e përshtatshme për përdorim në furrën mikrovalore.
- Kur e ngrohni ushqimin në amballazh ose enë plastike ose prej letre, mbikqyrni procesin e ngrohjes për shkak të rrezikut që lloji i tillë i ambalazhit, respektivisht enës të mos ndizet.
- Nëqoftëse vëreni tym, shkyçni aparatin nga rrjeta elektrike, kurse derën leni të mbyllur, që të zabulloni flakën eventuale.
- Kur e ngrohni pijen në furrën mikrovalore, pas ca kohe pija mund të vluaj dhe derdhet, prandaj, në këto raste veproni me kujdes.
- Që të mos vijë deri në djegëje, para përdorimit përziëni ose tundeni përmbajtjen e shishëve për ushqimin e foshnjeve ose shishëve me ushqim për foshnjët dhe kontrolloni temperaturën e përmbajtjes.
- Në furrën mikrovalore mos ngrohni vezët me lëvozhgë ose ata të shumë të ziera, ata mund të shpërthejnë, edhe pasi që ka përfunduar ngrohja në furrë.

- Kur e pastroni sipërfaqen e derës, guarnicionin, brendësinë e furrës, përdorni vetëm lëndë pastruese të buta (jo agresive), ata i qitni me spuzhvë të butë.
- Rregullisht pastrojeni furrën dhe hiqni mbeturinat eventuale të ushqimit.
- Nëqoftëse nuk e mirëmbani dhe pastroni rregullisht furrën, mund të vijë deri te harxhuarja e sipërfaqeve, e kjo ndikon negativisht në jetëzgjatjen e aparatit dhe rrit rrezikun te përdorimi i saj.
- Nëqoftëse kabloja kyçëse është e dëmtuar, për tu shmangur nga rreziqet atë le ta këmbejë vetëm serviseri i autorizuar ose profesionist tjetër i aftësuar.
- Keni kujdes që të mos varet kabloja mbi skajin e tavolinës ose sipërfaqes për punë.
- Mos aderoni aparatit në tastin e jashtëm kohor ose sistemin për komandim nga larg (pilotim) që të mos shkaktoni rrezik.
- Mos tentoni të këmbeni vetë llambën e furrës dhe mos lejoni asnjë personi, që nuk është i autorizuar nga ana e qendrës servitore Gorenje. Nëqoftëse digjet llamba në furrë, këshillohuni te shitësi ose te qendra më e afërme servitore Gorenje.
- **KUJDES:** Për pastrimin e furrës mikrovalore të mos përdorni: lëndër për pastrim furrash, pastrues me avull, lëndë pastruese të vrazhdëta dhe irrituese që përmbajnë hidrokسيد të natriumit ose spuzhva me tela.

Në vijim janë të numruara disa rregulla dhe disa masa sigurie, të cilat, ngajshëm siç te të përdorimi i aparateve tjera nevojitet t'i marrim në konsiderim, për të siguruar funksionim të sigurtë dhe funksionim efikas të furrës:

1. Gjatë funksionimit të furrës, gjithmonë le të qëndrojnë në vend të vet pjata nga qelqi, dorezat, cilindri, pajisja bashkuese dhe lugu për cilindrin.
2. Mos përdorni furrën për asnjë dedikim tjetër, përveç të asaj për përgatitjen e ushqimit; në të mos terni tesha, letra apo sende tjera dhe mos e përdorni për sterilizim.
3. Kurrë mos e kyçni furrën nëqoftëse ajo është e zbrazët, kështu atë mund ta dëmtoni.
4. Mos ruani asgja në brendësi të furrës, p.sh. letra, libra kuzhinore dhe të ngjashme.
5. Mos zieni ushqimin që është i mbështjellë me membranë, p.sh. e verdha e vezës, patatja, mushkërinjtë e pulës etj., pa mos e shpuar në shumë vende me pirun.
6. Mos futni asnjëlloj gjësëndesh në vanat në anën e jashtme të furrës.
7. Kurrë mos i nxjerrni pjesët e furrës, p.sh. këmbëzat, rezen, vidhat, etj.
8. Mos gatitni gjella direkt në pjatën nga qelqi.

Paraprakisht se të futni ushqimin në furrë, vëndojeni në enë të përshtatshme ose ndihmesë të ngajshme.

E RËNDËSISHME: Ndhimesat kuzhinore, të cilat nuk lejohet të përdoren në furrën mikro valore: mos përdorni tenxhere metalike ose enë me doreza metalike.

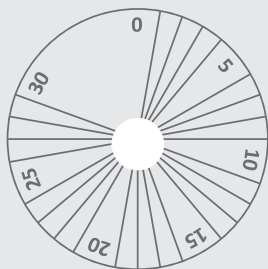
Mos përdorni enë me skaj metalik. Mos përdorni enë nga melamina, sepse ata përmbajnë material që absorbon energjinë mikrovalore. Kjo mund të shkaktojë që ena të pëlças ose ndizet, përveç të kësaj ngadalëson ngrohjen / zierjen. Mos përdorni enët pa shtresë për përdorim në furrën mikrovalore. Gjithashtu mos përdorni filxhana të mbyllur, me dorezë. Mos gatitni ushqim, resp. pije në enën që ka të ngushtuar hapësirën, p.sh. në shishe, sepse ajo gjatë ngrohjes mund të plasë.

Mos përdorni termometra të rëndomtë për mish ose ëmbëlsira. Mund të përdorni vetëm termometrat e dedikuara për përdorim në furrat mikrovalore.

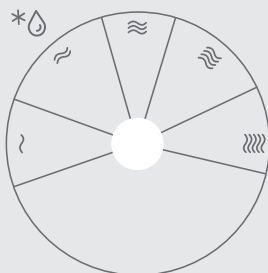
9. Ndhimesat për furrën mikrovalore përdorni vetëm në përputhje me udhëzimet e prodhuesve të tyre.
10. Mos tentoni të fërgoni ushqimin në furrën mikrovalore.

11. Jeni të kujdesshëm që në furrën mikrovalore ngrohet vetëm lënda fluide, por jo edhe ena në të cilën gjendet. Prandaj është e mundëshme që pasiqë hiqni kapakun, lënda fluide në enë transmeton avull ose nga ajo stërpiken pika, megjithatë që kapaku i enës nuk është i nxehtë.
12. Para përdorimit, gjithmonë kontrolloni temperaturën e ushqimit, posaçërisht nëqoftëse do të ua jepni fëmijve. Rekomandojmë që kurrë mos konsumoni ushqimin/gjellën në mënyrë direkte nga furra, por ta leni ca minuta dhe sipas mundësisë ta përzieni, që të shpërndahet temperatura njëtrajtshëm.
13. Ushqimi që përmban përzierjen nga dhjami (yndyra) dhe uji, p.sh. baza e supës, pas shkyçjes së furrës të mbetet në të edhe për afërsisht 30 deri në 60 sekonda. Kështu do të mundësoni që përzierja të stabilizohet dhe parandalojë daljen e flluskave, kur do ta merrni me lugë ose në të do të qitni katrorin për supë.
14. Te gatitja e ushqimit jeni të kujdesshëm që disa lloje ushqimi p.sh. pudingu i kërshtëndellave, marmollata ose mishi i bluar nxehen shumë shpejtë. Kur ngrohni ose gatvani ushqimin me përbërje të lartë të dhjamt ose sheqerit, mos përdorni enë nga plastika.
15. Ndhimesat që i përdorni te gatitja e ushqimit në furrën mikrovalore mund të nxehen shumë, sepse ushqimi rreazton nxehtësi. Kjo vlen apostafat nëqoftëse maja e enës dhe dorezat janë të mbuluara me kapak nga plastika ose me shtresë plastike. Te kapja e llojit të tillë të enëve, ndoshta do të ju nevojiten dorëza kuzhinore.
16. Për të zvogëluar rrezikun nga zjarri në brendësi të furrës:
 - a) Kujdeseni që ushqimin të mos e zieni gjatë kohë. Me kujdes mbikqyrni rrjedhjen e gatimit, kur ka në furrë ndihmesa prej letre, plastike, ose materiale tjera që ndizen shpejtë.
 - b) Para se të futni qeskën në furrë, largoni telat për mbylljen e qeskës.
 - c) Nëqoftëse sendi në furrë ndizet, leni derën e furrës të mbyllur, shkyçni furrën nga rrjeta elektrike ose shkyçni siguresën kryesore në panelin me siguresa.

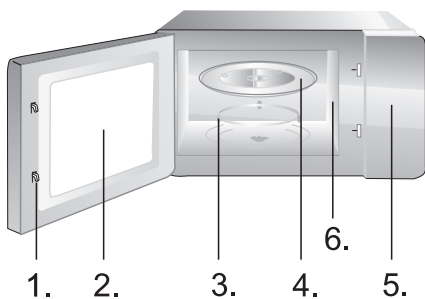
DIAGRAMI I FURRËS



1 - Pulla për përzgjedhjen e kohës (0 - 30 minuta)



2 - Pulla për rregullimin e fuqisë së gatimit



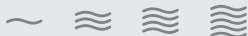
1. Mbyllësja e derës
2. Dritarja e furrës
3. Rrethi i tabakasë
4. Tabakaja prej qelqi
5. Paneli i mbikqyrjes
6. Udhëzuesi valor (ju lutemi mos hiqni pllakën nga silikati, e cila mbulon udhëzuesin valor)

NDËRPRERJA E PËRKOHSME / NDËRPREJA E PLOTË E GATIMIT

SHKRIRJA E USHQIMIT



ZIERJA / NGROHJA



1. Për ndaljen e përkohshme (ndërprerjen) e gatimit: hapni derën dhe gatimi ndalet, për vazhdim mbyllni derën.
2. Për ndaljen e plotë (shnosjen) e gatimit: rrotulloni pullën për rregullimin e kohës në 0.

Funksioni i shkrirjes Ju mundëson shkrirjen e mishit, shpendisë dhe peshkut. Ushqimin e ngrirë vëndoni në mest ë furrës dhe mbyllni derën.

1. Pullën për rregullimin e fuqisë së rrezeve rrotulloni në »DEFROST« (shkrirje).
2. Me rrotullimin e pullës për rregullimin e kohës së gatimit përzgjedhni kohën e dëshiruar.

VËREJTJE: Pas skadimit të kohës, dëgjohet sinjali akustik. Kohën e gatimit mund të ndryshoni kurdo.

Procesi vijues përshkruan se si zieni ose ngrohni ushqimin. GJITHMONË kontrolloni rregullimet e gatimit, paraprakisht se të largoheni nga furra në funksionim. Fillimisht vëndoni ushqimin në mesin e furrës dhe mbyllni derën.

1. Me pullën për fuqinë e rrezeve rregulloni nivelin e fuqisë.
2. Me pullën për rregullimin e kohës e përzgjedhni zgjatjen përkatëse të gatimit. Ndryshoni llambëza në brendësi të furrës.
3. Gjatë gatimit, me rrotullimin e pullës për rregullim mund të ndryshoni fuqinë e rrezeve.

VËREJTJE: Pas skadimit të kohës dëgjohet sinjali akustik. Kohën e gatimit mund të ndryshoni kurdo.

1. Para pastrimit, shkyçni furrën dhe nxjerrni spinën nga priza.
2. Le të jetë gjithmonë e pastër brendësia e furrës. Kur thahen grimcat e ushqimit në muritë anësore të furrës, lëndët fluide që spërkaten ose lënda e derdhur, ata fshini me leckë të lagshtë. Përdorimi i detergjenteve të vrazhdëta ose lëndëve pastruese agresive nuk rekomandohet.
3. Sipërfaqen e jashtme të furrës e pastroni me leckë të lagshtë. Për të parandaluar dëmtimin e pjesëve në brendësi të furrës kujdeseni që të mos derdhet uji në vanat për ajrosje.
4. Mos lejoni që të laget paneli i mbikqyrjes. Atë e pastroni me leckë të butë e të lagshtë. Për pastrimin e panelit për mbikqyrje mos përdorni detergjente, lëndë pastrimi të vrazhdëta (abrazive) ose pastrues me sprucim.
5. Nëqoftëse në brendësi ose rreth sipërfaqeve të shtëpizës tubohet avull, atë e fshini me leckë të butë. Deri te kjo mund të vijë nëqoftëse e përdorni furrën në ambiente të lagështa dhe kursesi nuk domethënë gabim te funksionimi i furrës.
6. Kohë pas kohe, nevojitet të nxjerrni edhe tabakanë prej qelqi dhe ta pastroni. Tabakanë e pastroni me ujë të ngrohtë me ca detergjent ose në makinën për pastrimin e enëve.
7. Unazë e kushinetave dhe fundi (sipërfaqja e poshtme) në brendësinë e furrës nevojitet të pastrohet rregullisht, përndryshe gjatë funksionimit furra mund të bëjë zhurmë. Fundin e brendësisë së furrës e pastroni thjeshtë me detergjent të rralluar, ujë ose lëndë për pastrimin e qelqit dhe e thani. Unazën e kushinetave mund të pastroni me ujë të ngrohtë me ca detergjent ose në makinën për pastrimin e enëve. Pas përdorimit të gjatë, në rrotat e unazës së kushinetave tubohen avujt nga gatimi, por kjo nuk ndikon në funksionimin e tyre. Kur e nxjerrni unazën e kushinetave nga lugu i fundit të komorës (brendësia e furrës), keni kujdes që atë ta rivendoni përsëri me rregullsi në vend të vet.
8. Duhmën eventuale të padëshirueshme mund të evitoni ashtu që në enë të thellë për gatitjen e ushqimit në furrën mikrovalore të futni një filxhan me ujë dhe të preni një lëvozhgë limone. Për pesë minuta

e futni në furrën mikrovalore dhe atë e kurdisni. Pas përfundimit të funksionimit, me përpikshmëri e thani brendësinë e furrës dhe e fshini me leckë të butë.

MJEDISI

Pas skadimit të jetëzgjatjes së aparatit, atë mos e hudhni bashkarisht me mbetjet tjera të amvisërisë, por dërgonja në vendtubimin zyrtar për reciklim. Kështu do të kontriboni në ruajtjen e mjedisit.

POZICIONIMI

1. Kontrolloni se a e keni nxjerrë nga brendësia e derës të gjithë materialin ambalazhues. Mos e nxjerrni kartonin mbrojtës që shërben si mbrojtës i magnetronit.
2. Kur e hiqni ambalazhin, kontrolloni furrën, mos ka ardhur deri te dëmtimet që shihen, siç për shembull:
 - dera e mënjanuar,
 - dera e dëmtuar,
 - gropëza ose bira në qelq (dritarja) në derë dhe në ekran,
 - gropëza në brendësi të furrës.Mos përdorni furrën nëqoftëse vëreni ndonjërin nga dëmtimet e lartshënuara.
3. Furra mikrovalore peshon rreth 12,5 kg; atë e poziciononi në sipërfaqe të rrafshë e cila është mjaft e fortë, që të mbajë peshën e furrës.
4. Poziciononi furrën larg nga burimet e temperaturave të larta dhe avullit.
5. Asgja mos vendoni mbi furrë.
6. Që të siguroni ajrosje të mjaftueshme, afër anëve të furrës le të jetë zbraztirë prej 20 cm, kurse mbi te 30 cm.
7. Mos nxjerrni boshtin e shtytjes së tabakasë rrotulluese.
8. Siç te të gjithë aparatet tjera, edhe te aparati në fjalë nevojitet mbikqyrje e kujdesshme kur e përdorin fëmijt.
9. Priza elektrike nevojitet të jetë qasëse me lehtësi, që në raste urgjente aparati shpejtë dhe thjeshtë të shkyçet. Por ka mundësi që në përputhje me udhëzimet për instalimin elektrik furrën të lidhim me tastin me të cilin në moment mund të shkyçim furnizimin. Mbaresën e kyçni në prizë njëfazëshe me rrymë alternuese të instaluar me rregullsi dhe të tokëzuar 230V / 50Hz. **PARALAJMËRIM! APARATI NEVOJITET TË JETË I TOKËZUAR!** Prodhuesi refuzon çdo lloj përgjegjësie nëqoftëse nuk merrni në konsiderim këtë masë sigurie.
10. Furrës i nevojitet 1,1 kVA fuqi hyrëse. Rekomandojmë që te pozicionimi i furrës të këshilloheni me serviserin, resp. me profesionistin përkatës.

KUJDES: Furra përmban mbrojtje të vete, edhe atë siguresë 250V, 10A.

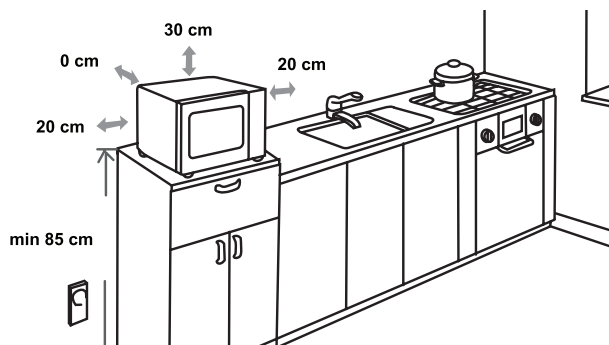
SPECIFIKACIONET

Shpenzimi i energjisë el. 220-240V-50Hz, 1080W
Fuqia dalëse 700W
Frekuenca e punimit: 2450MHz
Përmasat e jashtme: 450mm(Gjer) x 290mm(L) x 360mm(Th)
Vëllimi i furrës: 20 litra
Masa pa ambalazh: Përafërsisht 12,5 kg
Niveli i zhurmës: Lc < 58 dB (A)



Pajisja është e shënuar në përputhje me direktivën europiane 2012/19/EU për mbetjet e pajimeve elektrike dhe elektronike (waste electrical and electronic equipment - WEEE). Direktiva përcakton kërkesat për tubimin dhe menaxhimin me mbetjet e pajimeve elektrike dhe elektronike, të cilat janë në fuqi në tërë Unionin Europian.

PËRMASAT E INSTALIMIT TË FURRËS MIKROVALORE



VËSHTIRËSITË NGA RADIOJA (INTERFERENCAT)

Furra mikrovalore mund të shkaktojë vështirësi në radiodifuzionin, TV aparatit dhe mbaresat e ngjajshme. Nëqoftëse vjen deri në vështirësi (interferenca), ata mund të shmangemi ose të zvogëlohen me masat vijuese:

- Pastroni derën dhe sipërfaqet e guarnicioneve në furrë.
- Poziciononi radion, TV aparatit etj. sa më larg nga furra mikrovalore.
- Për radio aparatit, TV aparatit etj. përdorni antenë të instaluar përkatëse, e cila do të mundësojë pranimin e sinjalit të fuqishëm.

MARRIM TË DREJTË PËR NDRYSHIME, TË CILAT NUK
NDIKOJNË NË FUNKSIONALITETIN E APARATIT.

1. Nëqoftëse furra nuk funksionon aspak, ose nëqoftëse në ekran nuk shihet asgjë, ose nëqoftëse indikatorët shuhet:
 - a) Kontrolloni se a është e kyçur furra me rregullsi në rrjetën elektrike. Nëqoftëse nuk është, nxjerrni spinën nga priza, pritni 10 sekonda dhe përsëri e kyçni.
 - b) Kontrolloni se a është djegë siguresa në instalimin elektrik ose nëqoftëse rryma është ndërprerë në siguresën kryesore. Nëqoftëse në siguresa nuk ka gabime, provoni prizën me ndonjë aparat tjetër.
2. Nëqoftëse furra mikrovalore nuk nxeh, ose nuk jep energji mikrovalore:
 - a) Kontrolloni se a është e rregulluar me rregullsi ora programore.
 - b) Kontrolloni se a është dera e mbyllur mirë dhe se a janë bravat siguroese të mbyllura. Nëqoftëse nuk janë, energjia mikrovalore nuk do të lirohet.

Nëqoftëse me ndihmën e udhëzimeve të mësipërme nuk do të keni sukses të anuloni vështirësitë, kërkoni ndihmë nga serviseri më i afërm i autorizuar.

Për informata ose në rast të vështirësive, lajmërohuni në qendrën e Gorenjes për informim të përdoruesve në shtetin tuaj (numrin telefonik e gjeni në fletëgarancionin ndërkombëtar). Nëqoftëse në shtetin tuaj nuk ka lloj të tillë të qendrës, informohuni te shitësi lokal i Gorenjes ose repartin e Gorenjes për aparate të vogla për amvisëri.

Vetëm për përdorim personal!

Rekomandimet shpesh për pjekje me mikrovalë dhe këshilla të dobishme gjeni në faqen kryesore:

<http://www.gorenje.com>

KËNAGËSI TE PËRDORIMI I FURRËS SUAJ MIKROVALORE JU DËSHIRON

gorenje

POŠTOVANI KUPAC

Zahvaljujemo vam za kupovinu našeg proizvoda. Sami ćete se uveriti da se na naše proizvode možete osloniti.

Za lakše rukovanje proizvodom pripremili smo opsežna uputstva, koja će vam pomoći da se što brže upoznate s vašim novim aparatom. Molimo Vas da pre prve upotrebe pažljivo pročitate ova uputstva.

Čim Vam aparat bude dostavljen, najpre proverite dali ste ga primili neoštećenog. Ako otkrijete bilo kakvo transportno oštećenje, smesta o tom obavestite Vašeg prodavca ili regionalni magacin, od kojeg ste aparat dobili.

Njihove telefonske brojeve naći ćete na računuu ili na dostavnici.

Želimo Vam mnogo uspeha u korišćenju Vašeg novog aparata!



Aparat je namenjen isključivo upotrebi u domaćinstvu, i to za pripremu namirnica u čvrstom i tečnom stanju pomoću elektromagnetne energije. Aparat koristite samo u zatvorenim prostorijama.

UPUTSTVA ZA UPOTREBU

Uputstva za upotrebu namenjena su korisnicima aparata. Opisuju aparat i rukovanje njime. Prilagođena su različitim modelima, zato može da se desi, da opisuju i neke funkcije, koje vaš aparat nema.



Nikada ne dodirujte površine uređaja za grijanje I kuhanje. Za vrijeme rada će postati veoma vruće. Držite djecu na sigurnoj udaljenosti. Postoji opasnost od opekline.



Mikrotalasna energija & Visoki napon!
Ne skidajte spoljno kućište.

UPOZORENJE! Uređaj I njegovi dostupni delovi postaju vreli tokom upotrebe. Treba voditi racuna da se izbegne dodirivanje grejnih elemenata. Deca mlađa od 8 godina moraju se udaljiti, osim ako su pod stalnim nadzorom.

Ovaj uređaj mogu koristiti deca koja su napunila najmanje 8 godina i osobe sa smanjenim fizickim, culnim ili mentalnim sposobnostima, kao i osobe koje nemaju dovoljno iskustva i znanja ukoliko su pod nadzorom ili su dobili uputstva koja se odnose na upotrebu ovog uređaja na bezbedan nacin i razumeju povezane opasnosti. Deca se moraju nadgledati da biste bili sigurni da se ne igraju uređajem. Čišćenje I korisnicko održavanje ne smeju obavljati deca koja nisu napunila najmanje 8 godina i koja nisu pod nadzorom. Držite aparat I njegov kabl van domašaja dece mlađe od 8 godina.

- **UPOZORENJE:** Kada aparat deluje u kombinovanom modu, zbog veoma visokih temperatura koje nastaju, deca smeju koristiti aparat samo pod brižljivim nadzorom odraslih (samo za aparate sa funkcijom roštilja).
- **UPOZORENJE:** Ako su vrata ili zaptivci na vratima oštećeni, aparat ne smete da koristite dok ga ne popravi ovlašćeno stručno lice.

- **UPOZORENJE:** Svaka popravka ili servis od strane neovlašćenog stručnog lica, kada treba skidati zaštitni poklopac od mikrotalasnih zraka, opasna je i rizična.
- **UPOZORENJE:** Tečnost i druge namirnice nemojte pripremati u zatvorenim odnosno zaptivenim posudama ili zaptivenoj ambalaži jer mogu da eksplodiraju.
- Nemojte skidati nožice pećnice i nemojte pokrivati otvore za ventilaciju.
- Koristite samo pomagala adekvatna za korišćenje u mikrotalasnoj pećnici.
- Kada pripremate hranu u plastičnoj ili papirnatj ambalaži odnosno posudi, nadgledajte proces pripreme zbog opasnosti da se takva ambalaža odnosno posuda na zapali.
- Ako primetite dim, isključite aparat ili izvadite kabl iz utičnice, a vrata ostavite zatvorena da biste ugušili eventualan plamen.
- Kada u mikrotalasnoj pećnici pripremate tečnost, posle nekog vremena tečnost može provreti i prekipeti, zato u takvim slučajevima postupajte posebno pažljivo.
- Da ne bi došlo do opekotina, pre upotrebe promešajte i protresite sadržaj flašica za bebe ili teglica sa hranom za bebe i proverite temperaturu sadržaja.
- U mikrotalasnoj pećnici nemojte pripremati jaja u ljusci ili cela tvrdo kuvana jaja, jer mogu eksplodirati i pošto se kuvanje u pećnici već završilo.
- Kada čistite površinu vrata, za zaptivke i unutrašnjost pećnice koristite samo blaga i nežna (ne abrazivna) sredstva za čišćenje a nanosite ih sunderom ili mekom krpom.
- Redovno čistite pećnicu i uklanjajte eventualne ostatke hrane.

- Ako redovno ne održavate i čistite pećnicu, može doći do oštećenja površina, što negativno utiče na vek trajanja aparata i povećava rizik opasnosti prilikom njegove upotrebe.
- Ako je priključni kabl oštećen, da bi se izbegla opasnost, može ga zameniti samo proizvođač, ovlašćeni serviser ili drugo adekvatno osposobljeno stručno lice.
- Nemojte dozvoliti da kabl za napajanje visi preko ivice stola ili radne površine.
- Da se ne biste izlagali opasnosti, aparat nikada ne priključujte na spoljni prekidač kontrolisan tajmerom niti na sistem sa daljinskom kontrolom.
- Nemojte pokušavati da sami zamenite lampicu u pećnici, niti dozvoliti bilo kome ko nije ovlašćeni serviser da to učini. Ako lampica u pećnici pregori, obratite se svom dobavljaču ili lokalnom GORENJE servisnom agentu.
- **OPREZ:** Nemojte koristiti komercijalne cistace za pećnice, parocistace, abrazivna, gruba sredstva za čišćenje, ništa što sadrži natrijum hidroksid niti žice za ribanje na bilo kom delu vaše mikrotalasne pećnice.

U daljem tekstu nabrojana su neka pravila i neke bezbednosne mere koje važe i kod drugih aparata i koje treba uzimati u obzir radi bezbednog i što efikasnijeg rada pećnice:

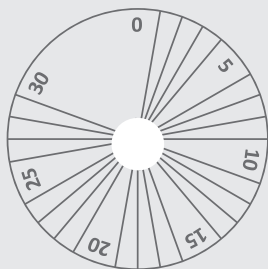
1. U toku rada pećnice, stakleni tanjir, ručice valjka, spojnica i žljeb za valjak treba da su uvek na svom mestu.
2. Pećnicu nemojte nikada koristiti u druge svrhe osim za pripremu hrane, nemojte sušiti u njoj odeću, papir ili druge predmete i nemojte je koristiti za sterilizaciju.
3. Nemojte nikada uključiti pećnicu ako je prazna jer je tako možete oštetiti.
4. U unutrašnjosti pećnice nemojte čuvati ništa, npr. papir, knjige o kivanju i sl.
5. Nemojte kuvati hranu sa opnom, npr. žumanca, krompir, pileću džigericu itd., a da pre toga ne probušite opnu na više mesta viljuškom.
6. Nemojte stavljati nikakve predmete u otvore na spoljnoj strani pećnice.
7. Nemojte nikada skidati delove pećnice, npr. nožice, sigurnosni deo za zatvaranje, zavrtnje itd.
8. Nemojte kuvati hranu neposredno na staklenom tanjiru. Pre nego što hranu stavite u pećnicu, neka to bude u adekvatnoj posudi ili sličnom posuđu.

VAŽNO: Kuhinjsko posuđe ne smete koristiti u mikrotalasnoj pećnici:

- Nemojte koristiti metalno posuđe ili posuđe sa metalnim ručkama.
 - Nemojte koristiti posude sa metalnom ivicom.
 - Nemojte koristiti papirom prekrivene metalne žičice za zatvaranje plastičnih kesica.
 - Nemojte koristiti posude od melamina, jer sadrže materijal koji apsorbuje mikrotalasnu energiju. To može prouzrokovati da se posuda raspukne ili oprlji, a pored toga usporava grejanje / kivanje.
 - Nemojte koristiti posudu bez odgovarajućeg premaza za korišćenje u mikrotalasnoj pećnici. Isto tako, nemojte koristiti zatvorene šolje sa ručkom.
 - Nemojte pripremati hranu odnosno piće u posudi koja ima sužen otvor, npr. na flaši, jer može pući u toku zagrevanja.
 - Nemojte koristiti obične termometre za pripremu mesa ili slatkiša. Možete koristiti samo termometre koji su namenjeni upravo upotrebi u mikrotalasnoj pećnici.
9. Posuđe za mikrotalasne pećnice koristite samo u skladu sa uputstvima njihovog proizvođača.

10. Nemojte pokušavati da pržite hranu u mikrotalasnoj pećnici.
11. Pazite da se u mikrotalasnoj pećnici zagreje samo tečnost, a ne i posuda u kojoj se ona nalazi. Ako se to desi, moguće je da kad skinete poklopac, tečnost u posudi emituje paru ili da iz nje prskaju kapljice i u slučaju da sam poklopac posude nije vreo.
12. Pre upotrebe, uvek proverite temperaturu namirnica, posebno ako hranu dajete deci. Preporučujemo da nikada ne jedete/pijete hranu/piće koje ste tek izvadili iz pećnice, već ih ostavite nekoliko minuta i po mogućstvu promešajte da bi se temperatura izjednačila.
13. Hrana koja sadrži mešavinu masti i vode, npr. osnova za supu, treba da posle isključivanja pećnice u njoj ostane još približno 30 do 60 sekundi. Tako ćete omogućiti da se mešavina slegne i spreči prskanje mehurića kada u tečnost stavite kašiku ili ubacite kocku za supu.
14. U pripremi namirnica, imajte na umu da se neke vrste hrane, npr. božićni puding, marmelada ili mleveno meso veoma brzo pripremaju. Kada grejete ili kuvate namirnice sa visokim sadržajem masti ili šećera, nemojte koristiti plastične posude.
15. Posuđe koje koristite za pripremu hrane u mikrotalasnoj pećnici može se mnogo zagrejati jer hrana emituje toplotu. To posebno važi ako su vrh posude i ručke pokriveni plastikom. Kada hvatate takve posude, možda ćete morati da koristite rukavice.
16. Da biste smanjili rizik od požara u unutrašnjosti pećnice:
 - a) Pazite da hranu ne kuvate predugo. Pažljivo pratite tok pripreme kada su u pećnici posude od papira, plastike ili drugih lako zapaljivih materijala.
 - b) Pre nego što stavite kesicu u pećnicu, skinite žičicu za zatvaranje kesice.
 - c) Ako se predmet u pećnici zapali, držite zatvorena vrata od pećnice, isključite pećnicu iz struje ili isključite glavni osigurač na tabli sa osiguračima.

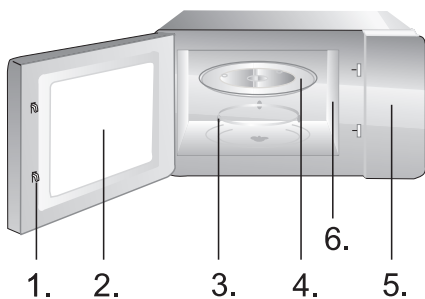
CRTEŽ PEĆNICE



1 - Dugme za izbor vremena rada (0-30 minuta)



2 - Dugme za regulisanje snage (stepena)



1. Sigurnosni sistem za zatvaranje vrata
2. Prozor pećnice
3. Rotacioni tanjir
4. Stakleni tanjir
5. Kontrolna tabla
6. Vodilica talasa (ne vadite silikatnu ploču koja prekriva vodilicu talasa)

PREKID KUVANJA

1. **Za privremeni prekid kuvanja: otvorite vrata i kuvanje se zaustavi, za nastavak zatvorite vrata.**
2. **Za potpuno zaustavljanje (poništenje) kuvanja, okrenite dugme za regulisanje vremena na 0.**

ODMRZAVANJE HRANE



Funkcija odmrzavanja omogućuje vam odmrzavanje mesa, peradi i ribe. Postavite smrznutu hranu na sredinu peći i zatvorite vrata.

1. Dugme za regulisanje snage mikrotalasa okrenite na »ODMRZAVANJE«.
2. Dugmetom za izbor vremena rada odaberite odgovarajuće vreme odmrzavanja. Rasveta u unutrašnjosti peći zasvetli.

PAŽNJA: Mikrotalasi su aktivirani. Nakon isteka vremena začujete zvučni signal koji označava kraj odbrojavanja vremena, odnosno završetak rada. Vreme kuvanja možete promeniti u bilo kom momentu.

KUVANJE / PODGREJAVANJE



U nastavku je opisan postupak kojim ćete skuvati ili zagrejati hranu. Pre no što ste se udaljili od uključene peći UVEK prethodno proverite izabrane regulacije kuvanja. Najpre smestite hranu na sredinu peći i zatvorite vrata.

1. Dugme za regulisanje snage mikrotalasa okrenite na stepen 17% / 33% / 55% / 77% / 100%.
2. Dugmetom za izbor vremena rada odaberite odgovarajuće vreme kuvanja. Rasveta u unutrašnjosti peći zasvetli.
3. Okretanjem dugmeta za regulisanje snage možete menjati jačinu mikrotalasa u toku kuvanja.

PAŽNJA: Mikrotalasi su aktivirani. Nakon isteka vremena začujete zvučni signal koji označava kraj odbrojavanja vremena, odnosno završetak rada. Vreme kuvanja možete promeniti u bilo kom momentu.

1. Pre čišćenja, isključite rernu i izvucite utikač iz utičnice.
2. Unutrašnjost rerne treba da je uvek čista. Kada se deliči hrane i tečnost koja prska ili se prolije osuše na zidovima rerne, obrišite ih vlažnom krpom. Upotreba grubih deterdženata ili abrazivnih sredstava za čišćenje nije preporučljiva.
3. Spoljnu površinu rerne očistite vlažnom krpom. Da biste sprečili oštećenje delova u unutrašnjosti rerni, pazite da voda ne dospe u ventilacione otvore.
4. Nemojte dopustiti da se kontrolna tabla pokvasi. Očistite je mekom, vlažnom krpom. Za čišćenje kontrolne table nemojte koristiti deterdžente, abrazivna sredstva za čišćenje ili sredstva za čišćenje u spreju.
5. Ako se u unutrašnjosti ili oko spoljnih površina kućišta skuplja para, obrišite je mekom krpom. Do toga može doći kada mikrotalasnu rernu koristite u veoma vlažnim prostorijama i uopšte ne znači kvar rerne.
6. Povremeno treba izvaditi i stakleni tanjir i očistiti ga. Tanjir operite u toploj vodi sa malo deterdženta ili u mašini za pranje sudova.
7. Rotacioni tanjir i dno (donju površinu) unutrašnjosti pećnice treba redovno čistiti, jer inače pećnica u toku rada može emitovati buku. Samo obrišite dno unutrašnjosti pećnice blagim deterdžentom, vodom ili sredstvom za čišćenje stakla i osušite. Rotacioni tanjir možete oprati u toploj vodi sa malo deterdženta ili u mašini za pranje sudova. Posle duže upotrebe, na točkicama rotacionog tanjira mogu se nakupiti isparenja od kuvanja, ali to ne utiče na njegovo delovanje. Kada vadite rotacioni tanjir iz žleba na dnu komore (unutrašnjosti rerne), pazite da ga pravilno vratite.
8. Eventualan neprijatan miris iz pećnice možete odstraniti tako što ćete u duboku posudu za pripremu namirnica u mikrotalasnoj rerni sipati šolju vode i dodati iseckanu koru jednog limuna. Posudu zatim ostavite pet minuta u uključenoj mikrotalasnoj rerni. Na kraju, dobro osušite unutrašnjost rerne i obrišite je mekom krpom.

Simbol na proizvodu ili na njegovoj ambalaži označava, da se sa tim proizvodom ne sme postupati kao sa otpadom iz domaćinstva. Umesto toga, proizvod treba predati odgovarajućim sabirnim centrima za reciklažu elektronskih i električnih aparata. Ispravnim odvoženjem ovog proizvoda sprečićete potencijalne negativne posledice na životnu sredinu i zdravlje ljudi, koji bi inače mogli biti ugroženi neodgovarajućim rukovanjem otpadom ovog proizvoda. Za dobijanje detaljnih informacija o tretmanu, odbacivanju i ponovnom korišćenju ovog proizvoda, stupite u kontakt sa prikladnim lokalnim ustanovama, službom za sakupljanje kućnog otpada ili sa prodavnicom u kojoj ste kupili ovaj proizvod.

POSTAVLJANJE

1. Proverite da li ste iz unutrašnjosti vrata uklonili sav ambalažni materijal.
2. Kada uklonite ambalažu, proverite da li je na pećnici došlo do vidnih oštećenja, kao na primer:
 - iskrivljena vrata,
 - oštećena vrata,
 - ulegnuća ili rupa na staklu (prozoru) na vratima, kao i na ekranu,
 - ulegnuća u unutrašnjosti pećnice.Ako primetite bilo koje od gore navedenih oštećenja, nemojte koristiti pećnicu.
3. Mikrotalasna pećnica teži 12,5 kg; postavite je na vodoravnu površinu koja je dovoljno čvrsta da izdrži težinu pećnice.
4. Pećnicu postavite dalje od izvora visoke temperature i pare.
5. Ne stavljajte ništa na pećnicu.
6. Da biste obezbedili dovoljnu ventilaciju, neka pećnica bude udaljena od drugih površina sa strane bar 20 cm.
7. NEMOJTE skidati pogonsku osovinu rotacionog tanjira.
8. Kao kod svih drugih aparata, i ovde je potreban brižljiv nadzor kada ga koriste deca.
9. Električna uticnica mora biti lako dostupna, tako da se uređaj može jednostavno isključiti u slučaju opasnosti. Ili mora postojati mogućnost da se pećnica izoluje od napajanje ugradnjom prekidača u fiksne instalacije u skladu sa pravilima mreže. Priključite uređaj na monofaznu naizmeničnu struju 230 V/50 Hz preko pravilno instalirane uzemljene uticnice. **UPOZORENJE! OVAJ UREĐAJ MORA BITI UZEMLJEN!** Proizvođač porice svaku odgovornost u slučaju da se ova mera predostrožnosti ne poštuje.
10. Pećnici je potrebno 1,1 kVA ulazne snage. Preporučujemo da se u vezi sa postavljanjem pećnice posavetujete sa serviserom odnosno odgovarajućim stručnim licem.

PAŽNJA: Pećnica ima vlastitu zaštitu, i to osigurač od 250V, 10A.

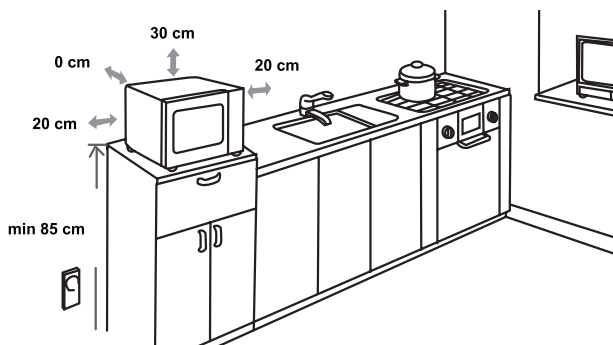
SPECIFIKACIJE

Potrošnja el. energije..... 220-240V-50Hz, 1080W
Izlazna snaga 700W
Radna frekvencija..... 2450MHz
Dimenzije 450mm(Š) x 290mm(V) x 360mm(G)
Kapacitet pećnice..... 20 litrov
Masa bez ambalaže..... Približno 12,5 kg
Jačina buke..... Lc < 58 dB (A)



Ova je oprema označena u skladu s evropskom smernicom 2012/19/EU o otpadnoj električnoj i elektronskoj opremi (waste electrical and electronic equipment - WEEE). Smernica opredeljuje zahteve za sabiranje i rukovanje otpadnom električnom i elektronskom opremom, koji su na snazi u celokupnoj Evropskoj Uniji.

UGRADNJA



RADIO-SMETNJE (INTERFERENCIJE)

Mikrotalasna pećnica može prouzrokovati smetnje u prijemu Vašeg radio-prijemnika, TV prijemnika i sličnih uređaja. Ako dođe do smetnji (interferencije), to se može otkloniti ili smanjiti sledećim merama:

- Očistite vrata i površine zaptivki na pećnici.
- Stavite radio-prijemnik, TV prijemnik itd. što dalje od mikrotalasne pećnice.
- Za radio-prijemnik, TV prijemnik itd. koristite adekvatno podešenu antenu koja omogućava jak prijem signala.

PRIDRŽAVAMO PRAVO NA IZMENE, KOJE NE UTIČU NA FUNKCIONALNOST APARATA..

PRE NEGO ŠTO POZOVETE SERVISERA

1. Ako pećnica uopšte ne radi, ako se na ekranu ništa ne pojavljuje ili ako se ekran ugasi:
 - a) Proverite da li je pećnica pravilno priključena na električnu mrežu. Ako nije, izvadite utikač iz utičnice, pričekajte 10 sekundi i ponovo ga uključite.
 - b) Proverite da li je na električnoj instalaciji pregoreo osigurač ili je prekinut dovod struje na glavnom osiguraču. Ako su osigurači ispravni, isprobajte utičnicu sa nekim drugim aparatom.
2. Ako mikrotalasna pećnica ne greje, tj. ne emituje mikrotalasnu energiju:
 - a) Proverite da li je tajmer za programiranje starta i rada pravilno podešen.
 - b) Proverite da li su vrata čvrsto zatvorena i sigurnosne brave zaključane. Ako nisu, mikrotalasna energija se neće oslobađati.

Ako uz pomoć gornjih uputstava niste uspeli da rešite probleme, obratite se najbližem ovlašćenom serviseru.

Za informacije ili u slučaju problema obratite se Centru Gorenja za pomoć korisnicima u vašoj državi (telefonski broj naći ćete u međunarodnom garantnom listu). Ako u vašoj državi nema takvog centra, obratite se lokalnom prodavcu Gorenja, ili odelu Gorenja za male kućanske aparate.

Nije za komercijalnu upotrebu!

Za dodatne preporuke za pečenje sa mikrotalasima naći će te u korisnim savetima na internet strani. Deklaracije proizvođača o usaglašenosti I pripadajuće prevode možete pronaći na zvaničnoj internet stranici Gorenja doo Beograd

<http://www.gorenje.rs>

MNOGO UŽITAKA U KORIŠĆENJU VAŠE MIKROVALNERNE ŽELI VAM

gorenje

SAYIN MÜŞTERİMİZ

Alışverişiniz için çok teşekkür ederiz. Ürünlerinize gerçek anlamda güvenebileceğinizi kısa sürede rahatlıkla anlayacağınıza inanıyoruz. Cihazdan daha iyi yararlanmanız için, bu kapsamlı kullanma kılavuzunu cihazla birlikte veriyoruz.

Kılavuzda yer alan talimatlar, yeni cihazınıza alışmanıza yardımcı olacaktır. Cihazı ilk kez kullanmadan önce lütfen talimatları dikkatlice okuyun.

Her halükarda, cihazın size hasarsız olarak teslim edildiğinden lütfen emin olun. Cihazın hasarlı olduğunu belirlemeniz durumunda, satış temsilcinize veya ürünün dağıtımının yapıldığı yerel ambara başvurun. Telefon numarasını faturada veya teslimat raporunda bulabilirsiniz.

Yeni ev aletinizi keyifle kullanmanızı dileriz.



Cihaz, yalnızca evde ve iç mekanda elektromanyetik enerji kullanarak yiyecek ve içecekleri ısıtmak için tasarlanmıştır.

**KULLANMA
TALIMATLARI**

Bu talimatlar kullanıcıya yöneliktir.

Talimatlarda cihazınız tanımlanmış ve nasıl kullanılacağı açıklanmıştır. Bu talimatlar ayrıca farklı tipte cihazlar için de hazırlanmış olduklarından, sizin cihazınız için geçerli olmayan bazı fonksiyon açıklamaları olduğunu görebilirsiniz.



Isıtma veya pişirme amaçlı cihazların yüzeylerine asla dokunmayın. Bunlar çalışma sırasında ısınır. Çocukları emniyetli bir mesafede tutun. Yanma riski vardır!



Mikrodalga enerjisi ve Yüksek Voltaj! Kapağı sökmeyin.

UYARI! Cihaz ve Erişilebilir Parçaları kullanım sırasında ısınır. Isınan elemanlar ile temas etmemeye özen gösterilmelidir. 8 yaşından küçük çocuklar, sürekli olarak gözetim altında tutulmadıkları sürece cihaza yaklaştırılmamalıdır. Cihazla oynamadıklarından emin olmak için çocukların gözetim altında tutulmaları gerekir.

Gözetim altında iseler veya kendilerine, cihazın emniyetli bir şekilde kullanımı ile ilgili talimatlar verilmişse ve ilgili tehlikeleri anlıyorlarsa, 8 yaş ve üzeri çocuklar ve fiziksel, duyuşal veya zihinsel yetenekleri düşük olan veya deneyim ve bilgisi olmayan kişiler tarafından da kullanılabilir. Çocuklar cihazla oynamamalıdır. 8 yaşından büyük ve gözetim altında olmadıkça, bakım işlemi çocuklar tarafından yapılmamalıdır.

Cihazı ve kablosunu 8 yaşından küçük çocukların erişemeyeceği bir yerde bulundurun.

- **UYARI:** Cihaz kombinasyon modunda çalıştırıldığında, üretilen sıcaklık nedeniyle, çocukların cihazı ancak yetişkin gözetiminde kullanmaları gerekir; (Yalnızca ızgara fonksiyonlu model için)

- **UYARI:** Kapı veya kapı sızdırmazlık elemanları hasar görmüşse, fırın yetkili bir kişi tarafından onarılıncaya kadar çalıştırılmamalıdır;
- **UYARI:** Mikrodalga enerjisine maruziyete karşı koruma sağlayan bir kapağın sökülmesini gerektiren herhangi bir servis veya onarım işlemini yetkili olmayan birinin yapması tehlikelidir;
- **UYARI:** İçecekler ve diğer yiyecekler patlayabilecekleri için sızdırmaz kaplarda ısıtılmamalıdır.
- Cihazla oynamadıklarından emin olmak için çocukların gözetim altında tutulması gerekir.
- Fırının ayaklarını sökmeyin, fırının havalandırmasını engellemeyin.
- Yalnızca mikrodalga fırınlarda kullanmaya uygun kapları kullanın.
- Plastik veya kağıt kaplarda yiyecek ısıtırken, tutuşma olasılığına karşı bir gözünüz fırında olsun;
- Duman gözlemlenirse, cihazı kapatın veya fişini çekin ve olası alevleri bastırmak için cihazın kapısını kapalı tutun;
- İçeceklerin mikrodalga kullanılarak ısıtılması gecikmeli olarak kaynamaya ve püskürmeye neden olabileceğinden, içecek kabı tutulurken dikkatli olunmalıdır;
- Biberonların ve bebek maması şişelerinin içeriği, yanmaları önlemek için tüketilmeden önce karıştırılmalı veya çalkalanmalı ve sıcaklık kontrol edilmelidir;
- Mikrodalga ile ısıtma sona erdikten sonra patlayabileceklerinden, kabuklu yumurtalar ve çok pişmiş yumurtalar mikrodalga fırınlarda ısıtılmamalıdır;

- Kapı yüzeylerini, kapı contasını, fırın boşluğunu temizlerken yalnızca bir sünger veya yumuşak bezle uyguladığınız yumuşak ve aşındırıcı olmayan sabun veya deterjan kullanın.
- Fırın düzenli olarak temizlenmeli ve yiyecek artıkları alınmalıdır;
- Fırının temiz bir durumda tutulmaması, cihazın kullanımı ömrünü olumsuz etkileyecek şekilde yüzeyin çürümesine ve olasılıkla tehlikeli bir duruma neden olabilir;
- Elektrik kablosu hasar görürse, tehlikeden kaçınmak için üretici, servis acentesi veya benzer kalifiye kişiler tarafından değiştirilmesi gerekir.
- Kablonun masanın veya tezgahın kenarından sarkmasına izin vermeyin.
- Tehlikeli bir durum oluşmaması için, bu cihazı harici bir zamanlayıcıya veya uzaktan kumanda sistemine hiçbir zaman bağlamayın.
- Fırının içindeki lamba ampulünü hiçbir zaman değiştirmeyin. Gorenje servisi tarafından değiştirilmelidir.
- Cihazı buharlı temizleyiciler, yüksek basınçlı temizleyiciler, keskin nesnelere, aşındırıcı temizlik ajanları ve aşındırıcı süngerler ve leke çıkarıcı maddeler kullanarak temizlemeyin.

Aşağıda, tüm cihazlar gibi, bu fırının da en üst düzey performansla çalışmasını sağlamak için uyulması gereken belirli kurullar ve güvenlik önlemleri listelenmiştir:

1. Fırını, giyecek, kağıt ve diğer yiyecek olmayan cisimleri kurutmak veya sterilizasyon yapmak gibi, yiyecek hazırlama dışında bir amaç doğrultusunda kullanmayın.
2. Fırını boşken çalıştırmayın. Bu, fırına zarar verebilir.
3. Fırın boşluğunu kağıt, yemek kitabı, vb. cisimleri saklamak için kullanmayın.
4. Yumurta sarısı, patates, tavuk ciğeri, vb. gibi bir zarla kaplı yiyecekleri, önce birkaç kez bir çatala delmeden pişirmeyin.
5. Dış kasanın üzerindeki deliklere herhangi bir cisim sokmayın.
6. Doğrudan cam tepsi üzerinde yiyecek pişirmeyin. Yiyecekleri fırına yerleştirmeden önce, uygun pişirme kapları içine yerleştirin.

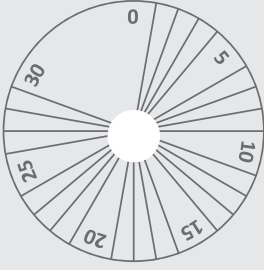
ÖNEMLİ - YEMEK PİŞİRME KAPLARI MİKRODALGA FİRİNİNİZDA KULLANIMA UYGUN DEĞİLDİR

- Metal tutacaklı metal tavalalar veya kaplar kullanmayın.
 - Metal kaplamalı hiçbir şey kullanmayın.
 - Plastik torbaların üzerinde kağıt kaplı bağlar kullanmayın.
 - Mikrodalga enerjisini emecek bir madde içerdiklerinden, melamin tabaklar kullanmayın. Bu, tabakların çatlamasına veya kavrulmasına neden olabilir ve pişirme hızını yavaşlatır.
 - Centura Sofra Takımı kullanmayın. Cilalı yüzey mikrodalga kullanımına uygun değildir. Corelle Livingware kapalı saplı fincanlar kullanılmamalıdır.
 - Mikrodalga fırında ısıtılmaları durumunda patlayabileceklerinden, kapaklı şişe veya sızdırmaz yağ şişesi gibi ağız kapalı bir kap kullanmayın.
 - Geleneksel et veya şeker termometreleri kullanmayın.
 - Özellikle mikrodalga fırında pişirme işlemi için üretilen termometreler vardır. Bunlar mikrodalga fırında pişirme işlemleri için kullanılabilir.
7. Mikrodalga kapları yalnızca üreticinin talimatlarına uygun şekilde kullanılmalıdır.
 8. Bu fırında yağda yiyecek kızartmayı denemeyin.
 9. Bir mikrodalga fırının kabın kendisini değil, yalnızca bir kaptaki sıvıyı ısıtacağını lütfen unutmayın. Bu nedenle, fırından çıkarılan bir kabın kapağı dokunamayacak kadar sıcak olmasa bile, kapak açıldığında, kabın içindeki yiyeceğin/sıvının geleneksel pişirme yöntemiyle

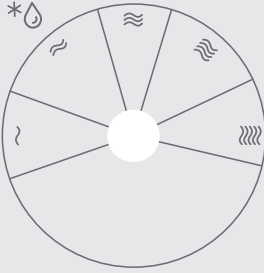
aynı miktarda buhar yayacağını veya taşacağını lütfen unutmayın.

10. Özellikle bebekler için mama/içecek ısıtıyor veya pişiriyorsanız, pişen yiyeceğin sıcaklığını her zaman test edin. Yiyeceklerin/içeceklerin hiçbir zaman fırından çıkarılır çıkarılmaz tüketilmemesi, birkaç dakika bekletilmeleri ve ısıyı düzgün şekilde dağıtmak için yiyeceğin/içeceğin karıştırılması tavsiye edilir.
11. Yaş ve su karışımı et suyu gibi yiyecekler, kapatıldıktan sonra 30-60 saniye fırında bekletilmelidir. Bu, karışımın dengelenmesini ve yiyeceğe/sıvıya kaşık sokulduğunda veya et suyu tableti eklendiğinde kabarcık oluşmamasını sağlar.
12. Yiyecek/içecek hazırlarken, tatlılar, reçel ve turta harcı gibi çok hızlı ısınabilen belirli yiyeceklerin var olduğunu unutmayın. Yüksek oranda yağ veya şeker içeren yiyecekleri hazırlarken plastik kaplar kullanmayın.
13. Pişirmede kullanılan kaplar, ısıtılan yiyecekten aktarılan ısı nedeniyle ısınabilir. Kabın üst kısmı ve kapları plastik kaplıysa, bu durum özellikle geçerlidir. Kapları tutmak için tutacaklar gerekebilir.
14. Fırın boşluğunda yangın riskini azaltmak için:
 - a) Yiyeceği aşırı pişirmeyin. Pişirmeyi kolaylaştırmak için fırının içine kağıt, plastik veya başka yanıcı maddeler yerleştirilirse, mikrodalga fırını dikkatlice izleyin.
 - b) Fırına torba yerleştirmeden önce, torba bağlarını dikkatlice sökün.
 - c) Fırının içindeki maddelerin alev alması durumunda, fırının kapağını kapalı tutun, fırını duvardaki prizden kapatın veya elektriği sigortadan veya devre kesici panelden kesin.

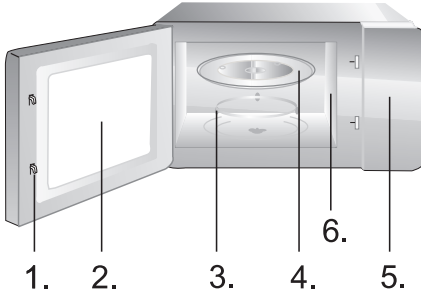
BİLGİSAYAR KONTROL PANELİ



1 - Zamanlayıcı Düğmesi (0-30 Dakika)



2 - Pişirme Gücü Kontrol düğmesi



1. Kapı Emniyet Kilidi Sistemi
2. Fırın Penceresi
3. Döner Altlık Halkası
4. Cam Tepsi
5. Kontrol Paneli
6. Dalga kılavuzu (dalga kılavuzunu örten mika plakayı lütfen sökmeyin)

ÇALIŞTIRMA TALİMATI

PİŞİRMEYİ DURDURMA

1. **Geçici olarak durdurmak için; Kapağı açın. Sonuç: Pişirme durur. Pişirmeye devam etmek için kapağı kapatın.**
2. **Tamamen durdurmak için: Zamanlayıcı düğmesini »O« konumuna getirin.**

BUZ ÇÖZME AMAÇLI PİŞİRME

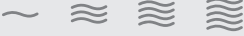


Buz çözme özelliği donmuş et, kümes hayvanı eti ve balık etinin buzunu çözmenizi sağlar. Önce donmuş yiyeceği boşluğun ortasına yerleştirin ve kapağı kapatın.

1. Pişirme Gücü Kontrol düğmesini DEFROST konumuna getirin.
2. Uygun süreyi seçmek için Zamanlayıcı düğmesini çevirin. Fırının ışığı yanar.

NOT: Mikrodalga, ayarlanan süre boyunca çalışır. Süre dolduğunda, bir akustik sinyal işitilir. Pişirme süresini istediğiniz zaman değiştirebilirsiniz.

MİKRODALGAYLA PİŞİRME



Aşağıdaki prosedür, yiyeceklerin nasıl pişirileceğini veya yeniden ısıtılacağını açıklar. Fırını gözetimsiz durumda bırakmadan önce, pişirme ayarlarınızı her zaman kontrol edin. Önce yiyeceği boşluğun ortasına yerleştirin ve kapağı kapatın.

1. Pişirme Gücü Kontrol düğmesini çevirerek güç seviyesini ayarlayın.
2. Zamanlayıcı düğmesini çevirerek süreyi ayarlayın. Fırının ışığı yanar.

NOT: Mikrodalga, ayarlanan süre boyunca çalışır. Süre dolduğunda, bir akustik sinyal işitilir. Pişirme süresini istediğiniz zaman değiştirebilirsiniz.

1. Fırını kapatın ve temizlik öncesi fişi duvar prizinden çıkarın.
2. Fırının iç kısmını temiz tutun. Fırının duvarlarına yiyecek sıçradığında veya sıvı döküldüğünde, ıslak bir bezle silin. Sert deterjan veya aşındırıcıların kullanılması önerilmez.
3. Fırının dış kısmı ıslak bir bezle temizlenmelidir. Fırının içindeki çalışan parçaların hasar görmesini önlemek için, havalandırma deliklerine su sıçramasına izin verilmemelidir.
4. Kontrol Panelinin ıslanmasına izin vermeyin. Yumuşak ve ıslak bir bezle temizleyin, Kontrol Paneli üzerinde deterjan, aşındırıcılar veya püskürtmeli temizlik maddeleri kullanmayın.
5. Fırın kapısının iç tarafında veya dış çevresinde buhar birikirse, yumuşak bir bezle silin. Mikrodalga fırın yüksek nem koşullarında çalıştırılırsa bu durum oluşabilir ve hiçbir zaman ünitenin arızalandığı anlamına gelmez.
6. Temizlik için ara sıra cam tepsiyi çıkarmak gerekir. Tepsiyi ılık sabunlu suda veya bir bulaşık yıkama makinesinde yıkayın.
7. Aşırı gürültü olmaması için, döner halka ve fırın boşluğu zemini düzenli olarak temizlenmelidir. Fırının alt yüzeyini yumuşak deterjan, su veya pencere temizleyicisi kullanarak silin ve kurutun. Döner halka yumuşak sabunlu suda veya bulaşık yıkama makinesinde yıkanabilir. Tekrarlanan kullanım sırasında pişirme buharı birikir, fakat alt yüzeyi veya döner halka tekerleklerini hiçbir şekilde etkilemez. Döner halkayı temizlik için boşluk zemininden çıkardığınızda, doğru konumda yerine taktığınızdan emin olun.
8. Mikrodalga fırında kullanılabilir derin bir kapta bir fincan suyu bir limonun suyu ve kabuğuyla karıştırarak, fırınızdaki kokuyu giderin. Fırını 5 dakika mikrodalga modunda çalıştırın, tamamen silin ve kuru bir bezle kurulayın.

ÇEVRE

Kullanım ömrü sona erdiğinde cihazı normal ev atıklarıyla birlikte atmayın. Onun yerine, geri dönüştürülmesi için resmi bir atık toplama merkezine teslim edin. Bunu yaparak, çevrenin korunmasına yardımcı olursunuz.

KURULUM

1. Kapının iç tarafındaki tüm paketleme malzemesinin çıkarıldığından emin olun.
2. Paketinden çıkarıldıktan sonra, fırında hasar olup olmadığını görsel olarak inceleyin:
 - Hizasız Kapı
 - Hasarlı Kapı
 - Kapı Penceresinde ve Ekranda Göçükler veya Delikler
 - Boşluk Kısımında GöçüklerYukarıdakilerden herhangi biri görülüyorsa, fırını KULLANMAYIN.
3. Bu Mikrodalga Fırın 12,5 kg ağırlığındadır ve bu ağırlığı destekleyecek kadar güçlü bir yüzeye yatay olarak yerleştirilmelidir.
4. Fırın, yüksek sıcaklık ve buhardan uzağa yerleştirilmelidir.
5. Fırının üzerinde hiçbir şey KOYMAYIN.
6. Havalandırmanın doğru şekilde gerçekleşmesi sağlamak için, fırını her iki yanda duvardan 20 cm uzağa ve üstte 30 cm boşluk olacak şekilde yerleştirin.
7. Her tür cihazda olduğu gibi, çocuklar tarafından kullanıldığında yakından gözetilmesi gerekir.
8. Acil bir durumda fişin hemen çekilebilmesi için, elektrik prizinin kolayca erişilebilir olmasına dikkat edin. Ters durumda, devre üzerindeki bir anahtarı kullanarak cihazı kapatmak mümkün olmalıdır. Bu durumda, elektrik güvenliği standartlarının mevcut hükümleri dikkate alınır.
Ürün, tek fazlı topraklanmış bir AC (230 V/50 Hz) prize bağlanmalıdır.
UYARI! BU CİHAZ TOPRAKLANMALIDIR!
9. Bu fırın 1,1 KW güç girişi gerektirir. Fırını kurarken bir servis mühendisine danışın.

DİKKAT: Bu fırın, 250V, 10 Amp Sigorta ile dahili olarak korunur.

TEKNİK ÖZELLİKLER

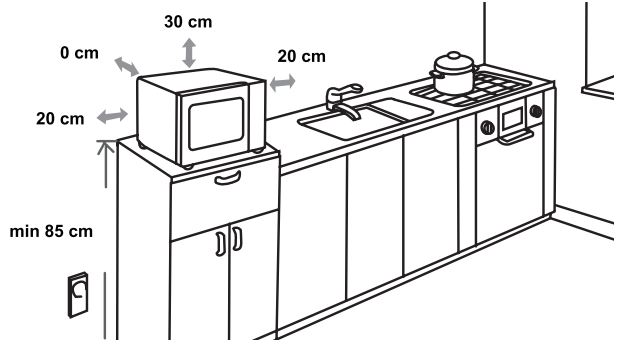
Güç tüketimi	220-240V-50Hz, 1080W
Çıkış gücü	700W
Çalıştırma Frekansı	2450MHz
Dış Boyutlar.....	450mm(G) x 290mm(Y) x 360mm(D)
Fırın Kapasitesi	20 litre
Ambalajsız yaklaşık ağırlık	12,5 kg
Gürültü seviyesi.....	Lc < 58 dB (A))



Bu cihaz, Elektrikli ve Elektronik Ekipman Atıkları (WEEE) ile ilgili 2012/19/EU numaralı Avrupa yönergesine uygun olarak işaretlenmiştir.

Bu kural, Avrupa genelinde geçerli olan, Elektrikli ve Elektronik Ekipman Atıkları ile ilgili iade ve geri dönüştürme çerçevesini oluşturur.

MONTAJ BOYUTLARI



TELSİZ ETKİLEŞİMİ

Mikrodalga fırın radyo, TV benzer cihazlarınızla etkileşime neden olabilir. Etkileşim olduğunda, aşağıdaki prosedürler uygulanarak giderilebilir veya azaltılabilir.

- Fırının kapısını veya conta yüzeyini temizleyin.
- Radyo, TV, vb. cihazları mikrodalga fırının mümkün olduğunca uzağına yerleştirin.
- Güçlü sinyal alınmasını sağlamak için radyo, TV, vb. cihazlarınızla birlikte doğru şekilde kurulmuş bir anten kullanın.

CİHAZIN FONKSİYONLARINI ETKİLEMİYEN HER TÜR LÜ DEĞİŞİKLİĞİ YAPMA HAKKIMIZI SAKLI TUTARIZ.

SERVİSİ ARAMADAN ÖNCE

1. Fırın hiç çalışmazsa, göstergedeki bilgiler görünmez veya gösterge görünmez olur:
 - a) Fırının fişinin prize sıkı bir şekilde takıldığını kontrol edin. Takılmamışsa, fişi prizden çekin, 10 saniye bekleyin ve yeniden sıkı bir şekilde takın.
 - b) Mekanın atmış bir elektrik devresi sigortası veya atmış bir ana devre kesici olup olmadığını kontrol edin. Bunlar doğru şekilde çalışıyor görünüyorsa, başka bir cihaz bağlayarak prizi test edin.
2. Mikrodalga gücü çalışmazsa:
 - a) Zamanlayıcının ayarlanıp ayarlanmadığını kontrol edin.
 - b) Kapının emniyet kilitleri devreye girecek şekilde güvenli bir şekilde kapatılıp kapatılmadığını kontrol edin. Tersi durumda, mikrodalga enerjisi fırına akmaz.

Yukarıdakilerden hiçbirisi durumu düzeltmezse, en yakındaki yetkili servise başvurun.

GARANTİ VE SERVİS

Bilgiye gereksinim duyarsanız veya bir sorunuz olursa, lütfen ülkenizdeki Gorenje Müşteri Destek Merkezine başvurun (telefon numarasını dünya genelinde garanti formunda bulabilirsiniz). Ülkenizde Müşteri Servis Merkezi yoksa, yerel Gorenje bayinize gidin veya Gorenje ev aletleri Servis departmanına başvurun.

Yalnızca kişisel kullanıma yöneliktir!

Mikrodalga ile pişirmeye ilgili ek tavsiyeler ve yararlı öneriler web sitesinde bulunabilir:

<http://www.gorenje.com>

CİHAZINIZI KEYİFLE KULLANMANIZI DİLERİZ

gorenje

ШАНОВНІ ПОКУПЦІ

Щиро дякуємо Вам за покупку. Ми сподіваємося, що Ви самі переконаєтеся у надійності нашої продукції. Для того, щоб зробити користування приладом більш простим, ми надаємо ці докладні інструкції.

Дані інструкції з експлуатації допоможуть Вам як найшвидше ознайомитися з Вашим новим приладом. Будь ласка, уважно прочитайте інструкції перед початком роботи.

Спочатку необхідно перевірити, чи не має Ваш апарат пошкоджень. Якщо Ви виявили будь-які пошкодження, що виникли під час транспортування, зверніться до торговельного представника, або до регіонального складу, з якого прилад було доставлено. Номер телефону зазначений на рахунку або у бланку замовлення. Ми бажаємо Вам із задоволенням користуватися Вашим новим побутовим приладом.



Прилад призначений тільки для використання в домашніх умовах для підігрівання їжі, за використання електромагнітної енергії. Використовувати тільки всередині будинку.

ІНСТРУКЦІЯ З ЕКСПЛУАТАЦІЇ

Інструкція з експлуатації призначена для користувача. В ній описано прилад та його правильне і безпечно використання. В цій інструкції дається опис різних моделей варильних поверхонь одного типу, тому деякі функції та інформація може не відповідати приладу, який Ви придбали.



Ніколи не торкайтесь поверхонь приладів та нагрівальних елементів під час їх роботи. Поверхні приладів нагріваються. Тримайте дітей на безпечній відстані. Є ризик отримання опіків.



Не знімайте кришку приладу. Прилад має високою напругу та генератор мікрохвильового випромінювання.

Увага ! Прилад та всі відкриті для доступу деталі у процесі роботи нагріваються. Будьте обережні, не торкайтесь нагріваючих елементів. Дітей, молодших 8 років, не варто допускати до прибору, лише за умови постійного нагляду дорослого. Стежте, щоб діти не гралися з приладом. За умови чітких інструкцій, роз'яснень з приводу безпечного використання або під наглядом дорослої здорової людини, даним приладом можуть користуватись діти старші за 8 років, люди з послабленими фізичними, чутливими та психічними здібностями, особи без досвіду використання приладу. Дітям забороняється грати з приладом. Очищення і обслуговування приладу не дозволяється проводити дітям молодшим за вісім років і лише під наглядом дорослих.

- **Застереження:** Коли прилад працює у режимі комбі, дорослі мають пильнувати за дітьми, оскільки всередині мікрохвильової печі надто висока температура (Лише для моделей з функцією гриль)
- **Застереження:** Якщо двері мікрохвильової печі пошкоджено, заборонено користуватися приладом до усунення несправності уповноваженою особою або сервісним центром.

- **Застереження:** Для будь кого іншого, окрім уповноваженої особи, є небезпечним ведення робіт з обслуговування або ремонту техніки, що передбачає знімання кришки з приладу.
- **Застереження:** Продукти харчування заборонено розігрівати у щільно закритих контейнерах, оскільки це може спричинити вибух.
- Стежте, щоб діти не гралися з приладом.
- Не знімайте піддон з мікрохвильової печі, не блокуйте вентиляційні отвори мікрохвильової печі
- Використовуйте лише те кухонне приладдя, яке придатне для використання у мікрохвильовій печі.
- Слідкуйте за роботою приладу, якщо ви розігріваєте їжу у пластиковому або паперовому контейнері. Є небезпека загоряння.
- Якщо ви відчули запах диму, одразу вимкніть прилад або вийміть шнур живлення з розетки. Не відкривайте дверцята мікрохвильової печі, дайте вогню шухнути.
- Підігрівання напоїв може мати вибуховий ефект як наслідок процесу кипіння, тому дуже обережно виймайте контейнер.
- Після підігріву вміст пляшечок з дитячим харчуванням потрібно ретельно перемішати та перевірити температуру перед вживанням, щоб запобігти опікам.
- У мікрохвильовій печі заборонено готувати яйця у шкарлупі, оскільки вони можуть вибухнути навіть по закінченню підігріву.
- Для очищення поверхонь мікрохвильової печі використовуйте легкі, не абразивні миючі засоби нанесені на м'який спонж.
- Регулярно очищайте внутрішні поверхні мікрохвильової печі та усувайте будь-які залишки їжі.
- Нехтування затереженнями щодо належного регулярного очищення вашого приладу може призвести до корозії

поверхонь і, як наслідок, скоротити термін життя і стати причиною виникнення небезпечних ситуацій.

- Якщо шнур живлення пошкоджено, він має бути замінений в авторизованому сервісному центрі уповноваженою особою для запобігання небезпеки.
- Упевніться в тому, що ви маєте зручний доступ до розетки, у разі виникнення непередбачених ситуацій вам необхідно буде швидко від'єднати прилад від електропостачання.
- Для уникнення небезпеки ніколи не під'єднуйте цей пристрій до зовнішнього таймера або системи дистанційного керування.
- Не намагайтесь самостійно замінити лампу у робочій камері мікрохвильової печі. Зверніться до авторизованого сервісного центру Gorenje.
- Тримайте прилад та шнур живлення подалі від дітей молодших восьми років.
- Для догляду за приладом не використовуйте пароочишувачі, очишувачі високого тиску, гострі предмети, абразивні миючі засоби та матеріали для чищення, засоби для видалення плям.

Цей прилад функціонує відповідно до загально прийнятих правил та вимог по техніці безпеки при експлуатації електричних приладів.

1. Перед використанням приладу правильно встановіть все приладдя (опору на роликах, тарілку, що обертається та ін.).
2. Використовуйте піч тільки для приготування їжі. В жодному разі не сушіть одяг, папір та інші неістівні предмети в печі. Не використовуйте піч для стерилізації.
3. Не включайте піч порожньою. Це може її пошкодити.
4. Не використовуйте піч для зберігання книг, паперу та ін.
5. Не використовуйте піч для консервування продуктів, оскільки вона для цього не призначена. Законсервовані неналежним чином продукти можуть зіпсуватись і становити загрозу для здоров'я людини.
6. Не готуйте яйця в шкаралупі: вони можуть вибухнути. Коли ви готуєте яйця, накрийте їх кришкою і дайте постояти протягом хвилини після приготування.
7. Перед тим, як готувати такі продукти, як сосиски, яєчні жовтки, картоплю, курячу печінку та ін. (тобто ті, які вкриті оболонкою), проколійть їх кілька разів виделкою.
8. Не вставляйте будь-які предмети в отвори між дверцятами та корпусом печі.

ВАЖЛИВО – ПОСУД, НЕПРИДАТНИЙ ДЛЯ ВИКОРИСТАННЯ У МІКРОХВИЛЬОВІЙ ПЕЧІ

- металеві сковороди чи каструлі або посуд з металевими ручками.
 - посуд з металевим оздобленням.
 - меламіновий посуд, оскільки матеріал, що входить до його складу, поглинає мікрохвильову енергію. Це може призвести до псування посуду і зменшення швидкості готування.
 - глянцевого посуду.
 - посуд з вузьким горлечком.
 - звичайні термометри для м'яса та солодощів. Для мікрохвильової печі існує спеціально розроблений термометр, яким можна користуватись за необхідності.
9. Ніколи не знімайте деталі печі (ніжки, кріплення, гвинти, тощо).
 10. Не готуйте їжу безпосередньо на тарілці, що обертається. Перед готуванням покладіть продукти на відповідний посуд.
 11. Посуд для мікрохвильової печі використовуйте тільки згідно інструкцій виробника.
 12. Не намагайтесь смажити продукти в мікрохвильовій печі.
 13. У мікрохвильовій печі продукти нагріваються швидше за контейнер. Пам'ятайте: навіть якщо кришка не гаряча на дотик, то продукти під нею мають високу температуру і створюватимуть стільки ж пари, скільки і при готуванні на звичайній плиті.

14. Завжди перевіряйте температуру приготованої страви, особливо, якщо ви готуєте для немовлят. Бажано не споживати страву безпосередньо відразу після приготування. Дайте їй постояти протягом кількох хвилин і перемішайте для рівномірного розподілення температури.
15. Продукти з вмістом жиру та води необхідно залишити в печі на 30-60 секунд після приготування. Це дає змогу суміші настоятись і запобігає утворенню бульбашок.
16. Деякі продукти (напр., Різвяний пудинг, джем, тощо) дуже швидко нагріваються. При готуванні страв, що містять багато жиру або цукру, не можна використовувати пластиковий посуд.
17. Ємність, що в ній знаходиться страва, теж може нагріватись від страви. Це особливо важливо, якщо в посуді присутні елементи пластику. Тут може знадобитись утримувач, щоб дістати посуд з печі.

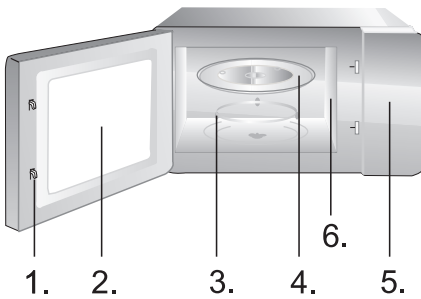
ПАНЕЛЬ УПРАВЛІННЯ



1 - Таймер (тривалість готування) 0 - 30 хвилин



2 - Регулятор потужності



1. Дверні замки
2. Оглядове вікно
3. Опора на роликах
4. Скляна тарілка
5. Панель управління
6. Хвилевід (не знімайте міканітову пластину, яка закриває хвилевід)

ІНСТРУКЦІЯ З ЕКСПЛУАТАЦІЇ

ЗУПИНЕННЯ ПРОЦЕСУ ГОТУВАННЯ

1. Щоб зупинити тимчасово: відкрийте дверцята.
Результат: Процес готування зупиняється. Щоб поновити готування, закрийте дверцята.
2. Щоб зупинити повністю: поверніть ручку туймера у положення »0«.

РОЗМОРОЖУВАННЯ ПРОДУКТІВ

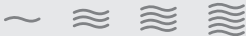


Функція розморожування допоможе вам розморозити м'ясо, птицю та рибу. Покладіть заморожений продукт у посуд, придатний для використання у мікрохвильовій печі, і закрийте дверцята.

1. Встановіть ручку регулятора потужності на режим розморожування.
2. З допомогою ручки таймера оберіть прийнятний час. У печі ввімкнеться світло і розпочнеться процес приготування.

Примітка: Мікрохвильова піч працюватиме протягом встановленого часу. Коли час спливе, пролунає акустичний сигнал. Ви можете змінити час готування у будь-який момент.

ГОТУВАННЯ/ РОЗІГРІВАННЯ



Наступна процедура пояснює, як приготувати або розігріти страву. ЗАВЖДИ перевіряйте установки готування, перше ніж залишити піч без нагляду.

Спочатку поставте посуд із їжею в центрі мікрохвильової печі. Закрийте дверцята.

1. Встановіть рівень потужності, повернувши ручку регулятора потужності.
2. Встановіть час готування, повернувши ручку таймера. У печі ввімкнеться світло і розпочнеться процес приготування

Примітка: Мікрохвильова піч працюватиме протягом встановленого часу. Коли час спливе, пролунає акустичний сигнал. Ви можете змінити час готування у будь-який момент.

1. Вимкніть піч з електромережі.
2. Зберігайте порожнину печі завжди чистою. Якщо частинки їжі або напою потрапили на стінки печі, витріть їх вологою ганчіркою. Не рекомендується використання агресивних та абразивних миючих засобів.
3. Зовнішню поверхню печі слід чистити за допомогою вологої ганчірки. Щоб запобігти ушкодженню функціональних деталей всередині печі, пильнуйте, щоб вода не потрапила у вентиляційні отвори.
4. Слідкуйте, щоб волога не потрапляла на панель керування. Протирайте її м'якою вологою ганчіркою. Не використовуйте для чищення панелі керування абразивні засоби або ж спреї.
5. Якщо навколо печі збирається пара, протріть вологу ганчіркою. Це може відбуватись, коли у приміщенні високий рівень вологості.
6. Час від часу слід чистити скляну тарілку. Мийте її у мильній воді або за допомогою засобу для миття посуду.
7. Роликову опору та дно слід чистити регулярно, щоб уникнути шуму під час роботи печі. Просто протріть їх м'яким детергентом, водою або засобом для миття скла. Під час готування утворюються випаровування, але вони не є шкідливими для поверхні дна печі коліщаток опори. Коли Ви повертаєте все приладдя печі на місце, впевніться, що воно встановлене правильно.
8. Щоб усунути неприємний запах з печі, налейте у глибокий посуд чашку води і додайте сік та цедру одного лимона. Включіть піч на 5 хвилин, а потім протріть м'якою ганчіркою.

НАВКОЛИШНЄ СЕРЕДОВИЩЕ

Не викидайте пристрій разом із звичайними побутовими відходами, а здавайте його в офіційний пункт прийому для повторної переробки. Таким чином Ви допомагаєте захистити довкілля.

ІНСТРУКЦІЯ З МОНТАЖУ МІКРОХВИЛЬОВОЇ ПЕЧІ

УСТАНОВКА

1. Впевніться, що весь пакувальний матеріал знято та витягнуто з приладу.
2. Огляньте прилад на наявність видимих пошкоджень, таких як:
 - невідрегульовані дверцята
 - пошкоджені дверцята
 - вм'ятини та отвори на скляній поверхні дверцят
 - вм'ятини в порожнині печі
 - якщо хоч одне з вищезазначених ушкоджень наявне,
 - не користуйтеся піччю.
3. Вага цієї мікрохвильової печі становить 12,5 кг, тому її слід встановити на поверхню, що здатна витримати цю вагу.
4. Розташуйте піч подалі від високої температури і пари.
5. Не кладіть жодних речей на поверхню печі.
6. Відстань між піччю і боковими стінами має становити 20 см, і 30 см – від задньої стінки, щоб забезпечити належну вентиляцію.
7. Не витягайте штифт двигуна тарілки, що обертається.
8. Пильно слідкуйте за дітьми, коли вони користуються приладом.
9. Упевніться в тому, що ви маєте зручний доступ до розетки, у разі виникнення непередбачених ситуацій вам необхідно буде швидко від'єднати прилад від електропостачання. В іншому випадку, потрібно вимкнути струм у всьому приміщенні. Обов'язково притримуйтеся стандартів електробезпеки. Прилад має бути встановлений належним чином і підключений до заземленої однофазної розетки (230 V/50 Hz) Увага! Цей прилад має бути заземлений!
10. Даний прилад споживає 1.1 кВт. Рекомендуємо проконсультуватися із спеціалістом сервісного центру щодо установки приладу.

ЗАСТЕРЕЖЕННЯ: Прилад захищений внутрішнім захисним запобіжником на 250 В, 10 А.

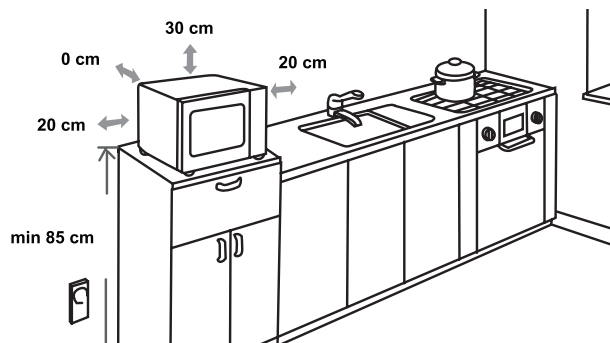
СПЕЦИФІКАЦІЯ

Споживча потужність.....	220-240В~50Гц, 1080Вт
Вихідна потужність.....	700Вт
Частота	2450 мГц
Розміри приладу зовні.....	450mm(Д) x 290mm(В) x 360mm(Ш)
Об'єм.....	20 л
Вага	приблизно 12,5 кг
Рівень шуму	Lc < 58 dB (A)



Цей прилад маркіровано згідно положень європейської Директиви 2012/19/EU стосовно електронних та електроприладів, що були у використанні (waste electrical and electronic equipment - WEEE). Директивою визначаються можливості, які є дійсними у межах Європейського союзу, щодо прийняття назад та утилізації бувших у використанні приладів.

МОНТАЖ АПАРАТУ



РАДІО ПЕРЕШКОДИ

Мікрохвильова піч може спричинити перешкоди вашому радіо, телевізору та подібним приладам. Ці перешкоди можна знешкодити або зменшити таким чином:

- почистіть дверцята та ущільнювач печі.
- помістіть радіо, телевізор, тощо якнайдалі від мікрохвильової печі.
- правильно користуйтеся антеною для радіо, телебачення, тощо, щоб отримати сильний сигнал.

ВИРОБНИК ЗАЛИШАЄ ЗА СОБОЮ ПРАВО НА ВНЕСЕННЯ ЗМІН, ЯКІ НЕ ВПЛИВАЮТЬ НА ФУНКЦІОНАЛЬНІСТЬ АПАРАТУ.

ПЕРЕД ДЗВІНКОМ ДО СЕРВІСНОГО ЦЕНТРУ

1. Якщо піч не функціонує взагалі, дисплей не висвічується або ж зникає:
 - а) перевірте, чи піч підключена до електромережі належним чином. Якщо ні – витягніть вилку з розетки, почекайте 10 секунд і щільно вставте вилку назад.
 - б) перевірте, чи немає замикання в електромережі. Якщо все в нормі, протестуйте розетку за допомогою іншого приладу.
2. Якщо не функціонує мікрохвильовий режим:
 - а) перевірте, чи встановлено таймер.
 - б) впевніться, що дверцята закрито належним чином. Інакше мікрохвильова енергія не поступатиме до печі.

Якщо ви не можете усунути вищезазначені пошкодження самостійно, зв'яжіться з найближчим авторизованим сервісним центром.

ГАРАНТІЯ ТА ОБСЛУГОВУВАННЯ

Якщо Вам необхідна інформація або у Вас виникла проблема, зверніться до Центру обслуговування клієнтів компанії Gorenje у Вашій країні (телефон можна знайти на гарантійному талоні). Якщо у Вашій країні немає Центру обслуговування клієнтів, зверніться до місцевого дилера або у відділ технічного обслуговування компанії Gorenje Domestic Appliances.

Для використання тільки в домашньому господарстві!

Додаткові рекомендації щодо приготування режимами гриль та мікрохвилі, а також корисні поради можна знайти на веб-сайті:
<http://www.gorenje.ua>

БАЖАЄ ВАМ ОТРИМАТИ БАГАТО ЗАДОВОЛЕННЯ ПІД ЧАС КОРИСТУВАННЯ МІКРОХВИЛЬОВОЮ ПІЧЧЮ

gorenje

www.gorenje.com