

UA

gorenje

**ДОКЛАДНІ ІНСТРУКЦІЇ З
ВИКОРИСТАННЯ
МОРОЗИЛЬНОЇ СКРИНІ**



Дякуємо за довіру, виявлену до приладу нашого виробництва. Він створений для того, щоб зробити ваше життя простішим. Щоб полегшити процес користування приладом, ми створили докладну інструкцію з експлуатації, а інструкція з установки наведена на окремому аркуші. За її допомогою ви зможете навчитися роботі з новим приладом якомога швидше.

Бажаємо вам приємного користування!

Цей прилад призначено винятково для побутового використання.

Морозильна скриня призначена для заморожування свіжих продуктів і тривалого зберігання заморожених продуктів харчування (до одного року залежно від типу продукту) у домашніх умовах. Температура всередині приладу становить -18°C або нижче.

Щоб отримати детальний опис приладу, поради щодо використання, інформацію про обслуговування й усунення проблем, інструкції з використання тощо, відвідайте наш веб-сайт і введіть номер моделі вашого приладу, зазначений на паспортній табличці або в гарантійному талоні.



<http://www.gorenje.com>



Важливе застереження щодо безпеки

ЗМІСТ

4 ВАЖЛИВІ ПРИМІТКИ Й ЗАСТЕРЕЖЕННЯ 4 Попередження й заходи безпеки	ВСТУП
11 ВСТАНОВЛЕННЯ НОВОГО ПРИЛАДУ 13 ВИГЛЯД ПРИЛАДУ 14 ПАНЕЛЬ КЕРУВАННЯ	ОПИС ПРИЛАДУ
16 РОЗМОРОЖУВАННЯ ПРИЛАДУ 17 ЧИЩЕННЯ ТА ДОГЛЯД	РОЗМОРОЖЕННЯ ТА ЧИЩЕННЯ ПРИЛАДУ
18 ПОШУК І УСУНЕННЯ НЕСПРАВНОСТЕЙ 20 УТИЛІЗАЦІЯ ПРИЛАДУ	РІЗНЕ

ВАЖЛИВІ ПРИМІТКИ Й ЗАСТЕРЕЖЕННЯ



ПОПЕРЕДЖЕННЯ Й ЗАХОДИ БЕЗПЕКИ

Задля власної безпеки та правильного використання перед встановленням і початком експлуатації приладу уважно прочитайте цей посібник користувача з усіма порадами та попередженнями. Щоб уникнути помилок і нещасних випадків, переконайтеся, що всі особи, які використовують прилад, добре ознайомлені з його роботою та функціями безпеки. Збережіть цей посібник користувача. У разі переміщення або продажу холодильника залишайте його разом із приладом, щоб кожен користувач протягом усього терміну експлуатації приладу був належним чином ознайомлений з особливостями його використання та заходами безпеки. Задля безпеки життя та майна зберігайте попередження, що містяться в цьому посібнику користувача, оскільки виробник не несе відповідальності за пошкодження, спричинені бездіяльністю.

Безпека дітей та інших осіб, за якими потрібний нагляд

Відповідно до стандарту EN

Цей прилад можна використовувати дітям віком від 8 років і старше, а також особам з обмеженими фізичними, тактильними або розумовими здібностями або з нестачею досвіду та знань, якщо вони перебувають під наглядом або отримали вказівки стосовно безпечного використання приладу та розуміють пов'язану з цим небезпеку. Не дозволяйте дітям грати з приладом. Чищення приладу й догляд за ним не слід доручати дітям без нагляду.

Діти віком від 3 до 8 років можуть класти продукти в охолоджувальні прилади й діставати їх.

Відповідно до стандарту IEC

Цей прилад не призначений для використання особами (зокрема, дітьми) з обмеженими фізичними, тактильними або розумовими можливостями чи без належних знань і досвіду, окрім випадків, коли вони перебувають під наглядом або отримали інструкції від осіб, відповідальних за їхню безпеку.

- Не підпускайте дітей до елементів упакування, оскільки вони можуть призвести до задушення.
- У разі утилізації приладу витягніть штепсель із розетки, обріжте з'єднувальний кабель (якнайближче до приладу) і зніміть дверцята, щоб діти, граючись, не постраждали від ураження електричним струмом або не закрилися всередині.
- Якщо ви встановлюєте цей прилад із магнітним ущільнювачем дверцят на місце старого приладу з пружинним замком (фіксатором) на дверцятах або кришці, обов'язково виведіть із ладу пружинний замок, перш ніж утилізувати старий прилад. Таким чином він не стане смертельною пасткою для дітей.



Загальні правила безпеки

- **ПОПЕРЕДЖЕННЯ!** Цей прилад призначений для побутового або подібного застосування, наприклад:
 - на кухнях, призначених для працівників магазинів, офісів або інших робочих середовищ;
 - на фермах, у номерах готелів і мотелів або в інших житлових приміщеннях;
 - у готелях типу «ліжко та сніданок»;
 - у закладах громадського харчування та місцях оптової торгівлі.
- **ПОПЕРЕДЖЕННЯ!** Не зберігайте в цьому приладі вибухові речовини, як-от аерозольні балончики з легкозаймистою рідиною.
- **ПОПЕРЕДЖЕННЯ!** Пошкоджений шнур живлення необхідно

замінити у виробника, його сервісного агента або іншого кваліфікованого спеціаліста, щоб запобігти виникненню небезпеки.

- **ПОПЕРЕДЖЕННЯ!** Усуньте перешкоди, які можуть блокувати вентиляційні отвори в корпусі приладу або у вбудованій конструкції.
- **ПОПЕРЕДЖЕННЯ!** Не використовуйте механічні прилади й інші засоби для пришвидшення процесу розморожування, окрім рекомендованих виробником.
- **ПОПЕРЕДЖЕННЯ!** Не пошкоджуйте холодильний контур.
- **ПОПЕРЕДЖЕННЯ!** Не користуйтеся електричними приладами, окрім рекомендованих виробником, усередині камер для зберігання продуктів.
- **ПОПЕРЕДЖЕННЯ!** Холодоагент та ізолюючий газ — легкозаймисті речовини. Утилізацію приладу здійснійте лише в авторизованому центрі утилізації відходів. Не підносьте до вогню.
- **ПОПЕРЕДЖЕННЯ!** Під час встановлення холодильника простежте, щоб шнур живлення не було затиснуто або пошкоджено.
- **ПОПЕРЕДЖЕННЯ!** Не розміщуйте розгалужувачі або подовжувачі позаду приладу.

Заміна світлодіодної лампи

- **ПОПЕРЕДЖЕННЯ!** Користувачу не слід самостійно замінювати світлодіодну лампу! Якщо світлодіодну лампу пошкоджено, зверніться до служби підтримки клієнтів за допомогою.

Холодоагент

Холодильний контур приладу містить холодоагент ізобутан (R600a) — екологічно безпечний, однак легкозаймистий природний газ. Під час транспортування та встановлення приладу переконайтеся, що компоненти холодильного контуру не пошкоджені.

Холодоагент (R600a) — легкозаймиста речовина.

- **ПОПЕРЕДЖЕННЯ!** В ізоляційних матеріалах холодильників міститься холодоагент і газ. Тільки спеціалісти можуть утилізувати холодоагент і газ, оскільки ці речовини можуть призвести

до травмування очей або займання. Щоб утилізувати виріб відповідно до норм, переконайтеся, що трубки холодильного контуру не пошкоджені.



ПОПЕРЕДЖЕННЯ! Пожежо- й вибухонебезпечні матеріали.

Якщо холодильний контур пошкоджено, виконайте зазначені далі дії.

- Уникайте будь-яких джерел відкритого вогню або займання.
- Ретельно провітріть приміщення, у якому розташований прилад.

Небезпечно змінювати технічні характеристики приладу або модифікувати його.

Будь-яке пошкодження шнура може призвести до короткого замикання, пожежі та/або ураження електричним струмом.



Електрична безпека

- Заборонено подовжувати шнур живлення.
- Переконайтеся, що штепсель не пошкоджений і не роздавлений. Пошкоджений або роздавлений штепсель може призвести до перегрівання та пожежі.
- Переконайтеся, що мережевий штепсель приладу розміщений у зоні доступу.
- Не тягніть за мережевий кабель.
- Якщо розетка не закріплена міцно, не вставляйте штепсель у неї. Це може призвести до ураження електричним струмом або пожежі.
- Заборонено використовувати прилад без кришки внутрішньої освітлювальної лампи.
- Холодильник потрібно підключати лише до однофазного змінного струму напругою 220~240 В із частотою 50 Гц. Якщо коливання напруги в місці проживання користувача настільки великі, що напруга виходить за межі цього діапазону, слід використовувати автоматичний стабілізатор напруги змінного струму потужністю понад 350 Вт. Для холодильника потрібно використовувати

окрему спеціальну розетку, а не підключати його до звичайної розетки разом з іншими електричними приладами. Штепсель холодильника потрібно вставляти в розетку із заземленням.

Щоденне використання

- Не зберігайте всередині приладу займисті рідини або газ. Вони можуть вибухнути.
- Не використовуйте всередині приладу інші електричні пристрої (наприклад, електричні прилади для виготовлення морозива, міксери тощо).
- Вимикаючи прилад, завжди виймайте штепсель із розетки. Не тягніть за кабель.
- Не кладіть гарячі предмети біля пластикових компонентів цього приладу.
- Не розміщуйте продукти харчування безпосередньо біля отворів для випуску повітря на задній стінці приладу.
- Зберігайте заздалегідь упаковані заморожені продукти відповідно до інструкцій їхніх виробників.
- Необхідно неухильно дотримуватися рекомендацій виробників щодо зберігання. Див. відповідні інструкції щодо зберігання.
- Не розміщуйте газовані або шипучі напої в морозильній камері, оскільки в такому разі на контейнер діє тиск, що може спричинити його вибух і призвести до пошкодження приладу.
- Якщо заморожені продукти споживати відразу з морозильної камери, можна отримати обмороження.
- Не розміщуйте прилад під прямим сонячним промінням.
- Не запалюйте біля приладу свічки, лампи й інші предмети з відкритим полум'ям, щоб не підпалити його.
- Прилад призначений для зберігання продуктів харчування та напоїв для повсякденного побутового споживання, як зазначено в цьому посібнику. Прилад важкий. Будьте обережними, переміщаючи його.
- Не виймайте продукти з морозильної камери та не торкайтеся їх, якщо у вас вологі руки, оскільки це може спричинити опіки шкіри або обмороження.

- Заборонено ставати або спиратися на підставку, шухляди, дверцята тощо.
- Заборонено повторно заморожувати продукти, що вже розмерзлися.
- Не споживайте фруктовий лід або кубики льоду відразу з морозильної камери, оскільки це може спричинити обмороження рота та губ.
- Щоб продукти не випали та не пошкодили прилад, не перевантажуйте полиці на дверцятах і не кладіть надто багато продуктів у контейнери для фруктів і овочів.

Увага!

Догляд і чищення

- Перш ніж здійснювати обслуговування приладу, вимкніть його та вийміть мережевий штепсель із розетки.
- Не використовуйте для очищення приладу металеві предмети, пароочисники, ефірні олії, органічні розчинники або абразивні мийні засоби.
- Не видаляйте намерзання в приладі за допомогою гострих предметів. Використовуйте пластиковий скребок.

Важливі відомості про встановлення!

- Щоб правильно здійснити електричне підключення, дотримуйтеся інструкцій, зазначених у цьому посібнику.
- Розпакуйте прилад і переконайтесь у відсутності пошкоджень. Не підключайте прилад, якщо він пошкоджений. Відразу повідомте про можливі пошкодження приладу працівників магазину, де його було придбано. У такому разі зберігайте упакування.
- Перш ніж підключати прилад, рекомендовано зачекати принаймні чотири години, щоб мастило потрапило назад у компресор.
- Слід забезпечити достатню циркуляцію повітря навколо приладу, інакше можливе перегрівання. Щоб забезпечити достатню вентиляцію, дотримуйтеся відповідних інструкцій щодо встановлення. Задня частина виробу не повинна розташовуватися надто близько до стіни, щоб не впливати

на роботу теплих компонентів (компресора, конденсатора) і попередити виникнення пожежі. Дотримуйтесь інструкцій щодо встановлення.

- Прилад не повинен розташовуватися біля радіаторів або плит.
- Після встановлення приладу переконайтеся, що мережевий штепсель розташований у зоні досяжності.

Технічне обслуговування

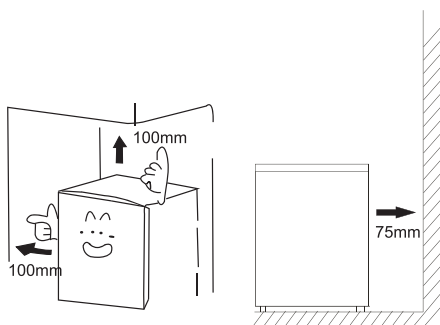
- Будь-які електромонтажні роботи в рамках технічного обслуговування приладу повинні виконуватися кваліфікованим електриком або фахівцем.
- Обслуговування цього виробу слід здійснювати в авторизованому сервісному центрі. Слід використовувати лише оригінальні запасні частини.
 - 1) Якщо прилад обладнано системою без утворення інею та льоду.
 - 2) Якщо прилад містить морозильну камеру.

ВСТАНОВЛЕННЯ НОВОГО ПРИЛАДУ

- Перш ніж використовувати прилад вперше, ознайомтеся з описаними далі порадами.

Вентиляція приладу

- Потрібно підтримувати достатню вентиляцію навколо морозильника для розсіювання тепла, ефективної роботи й низького споживання електроенергії. Для цього навколо морозильника має бути достатньо місця. Рекомендується залишити 75 мм ззаду морозильника (відстань до стіни) і принаймні 100 мм з двох боків, 100 мм зверху.



Примітка.

- Установіть пристрій у сухому та добре провітрюваному приміщенні. Прилад працюватиме належним чином у температурних діапазонах, указаних у таблиці. Клас приладу зазначено на паспортній табличці або етикетці з основною інформацією про прилад.

Кліматичний клас	Температура навколишнього середовища
SN	від +10 °C до +32 °C
N	від +16 °C до +32 °C
ST	від +16 °C до +38 °C
T	від +16 °C до +43 °C

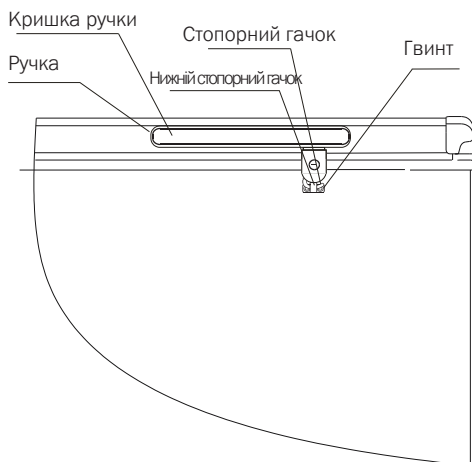
- Розташуйте прилад у сухому місці, щоб уникнути пошкодження через вологу.
- Не тримайте прилад під прямим сонячним промінням, дощем або на морозі. Розташуйте прилад подалі від джерел тепла, як-от печей, вогню або обігрівачів.
- Якщо точно дотримуватися вказаних вище інструкцій, прилад працюватиме за навколишньої температури -15 °C.

Вирівнювання приладу (для моделей із ніжками)

Щоб прилад працював без вібрації, він має стояти рівно. Щоб вирівняти прилад, поставте його вертикально так, щоб обидва регулятори нахилу повністю прилягали до підлоги. Ще відкоригувати рівень нахилу можна, якщо пальцями або гайковим ключем відкрити спереду відповідний регулятор нахилу.

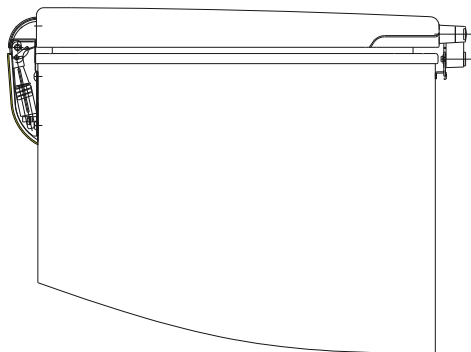
Встановлення ручки й гачка

1. Як встановити ручку:



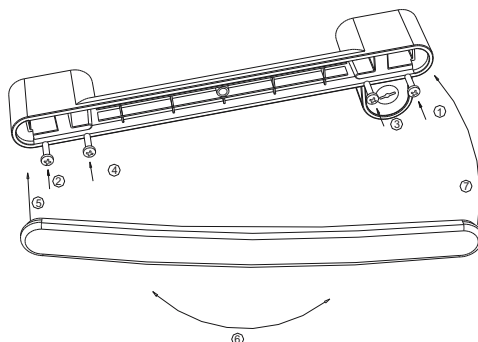
1. Вийміть чотири гвинти з пластини ручки.
2. Щоб закріпити ручку, скористайтеся гвинтами із хрестоподібним шліцом.

2. Як встановити гачок:

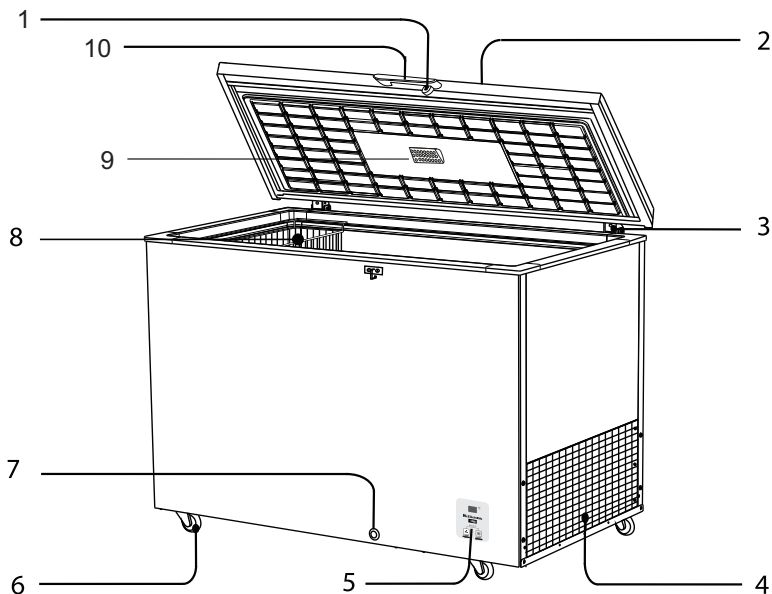


1. Вийміть два гвинти з корпусу.
2. Прикладіть гачок до корпусу й щільно закріпіть гвинти із хрестоподібним шліцом.

3. Як встановити кришку ручки:



ВИГЛЯД ПРИЛАДУ



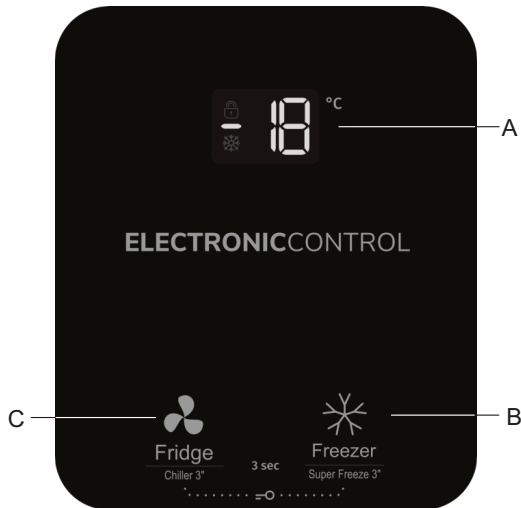
- | | |
|-------------------------------|------------------|
| 1. Блокування | 6. Ніжки/колеса |
| 2. Дверцята | 7. Злив |
| 3. Шарнірна петля | 8. Кошик |
| 4. Бічна кришка | 9. Лампа |
| 5. Електронний блок керування | 10. Дверна ручка |

Примітка.

- Щоб досягти найвищої енергоефективності цього продукту, розташуйте всі полиці, шухляди та кошики в положенні як на зображенні вище.
- Ніколи не торкайтеся внутрішньої частини морозильної камери або заморожених продуктів харчування мокрими руками, оскільки це може призвести до обмороження.
- Наведений нижче малюнок надається лише для ознайомлення. Фактична комплектація виробу може змінитися.

ПАНЕЛЬ КЕРУВАННЯ

НАЛАШТУВАННЯ ТЕМПЕРАТУРИ



A Область відображення температури

B Кнопка налаштування температури

C Кнопка налаштування температури

Розблокування

Функція блокування буде активована, якщо протягом 5 хвилин після ввімкнення живлення не натиснути будь-яких кнопок. У цьому разі засвітиться індикатор блокування. Функції термостата й перемикання режимів недоступні.

Щоб розблокувати, одночасно натисніть й утримуйте кнопки «Холодильник» і «Морозильна камера» протягом приблизно 3 секунд. За необхідності можна налаштувати температуру й переключити режим. Функція блокування буде активована знову, якщо протягом 60 секунд не натиснути будь-яких кнопок.

Кнопка «Холодильник»: перемикання режимів і регулювання температури

1. Встановіть пристрій у режим «Холодильник».

Натисніть кнопку «Холодильник», щоб перейти у відповідний режим.

Діапазон температур становить від 2 до 8 °C. Натисніть кнопку «Холодильник», щоб відрегулювати температуру. Регулювання температури має встановлену послідовність: 5 °C ~ 4 °C ~ 3 °C ~ 2 °C ~ 8 °C ~ 7 °C ~ 6 °C ~ 5 °C. Встановлена температура стане активною, коли індикатор перестане блимати.

2. Встановіть пристрій у режим «Охолодження».

Натисніть й утримуйте кнопку «Холодильник» протягом приблизно 3 секунд. Пристрій перейде в режим «Охолодження».

Діапазон температур становить від +1 до -13 °С. Регулювання температури має встановлену послідовність: 0 °С ~ -2 °С ~ -3 °С... ~ -13 °С ~ 1 °С ~ 0 °С. Встановлена температура стане активною, коли індикатор перестане блимати. Щоб повернутися в режим «Холодильник», знову натисніть й утримуйте кнопку «Холодильник» протягом приблизно 3 секунд.

Кнопка «Морозильна камера»

3. Встановіть пристрій у режим «Морозильна камера»

Натисніть кнопку «Морозильна камера», щоб перейти у відповідний режим.

Діапазон температур становить від -14 до -24 °С. Натисніть кнопку «Морозильна камера», щоб відрегулювати температуру. Регулювання температури має встановлену послідовність: -15 °С ~ -16 °С... - 24 °С ~ -14 °С ~ -15 °С. Встановлена температура стане активною, коли індикатор перестане блимати.

4. Встановіть пристрій у режим «Швидке заморожування»

Натисніть й утримуйте кнопку «Морозильна камера» протягом приблизно 3 секунд.

Пристрій перейде в режим «Швидке заморожування». У цьому режимі температура становить -25 °С. Встановлена температура становитиме -25 °С, коли індикатор перестане блимати. Щоб повернутися в режим «Морозильна камера», знову натисніть й утримуйте кнопку «Холодильник» протягом приблизно 3 секунд.

РОЗМОРОЖУВАННЯ ПРИЛАДУ

Морозильну камеру необхідно розморозувати двічі або тричі на рік, коли товщина льоду сягатиме приблизно 4 мм. Ось як це зробити:

- Задайте для термостата положення «МАХ» (максимальне) принаймні за 12 годин до розморозження.
 - Коли пройде цей період, вимкніть морозильну камеру, витягнувши штекер із розетки.
 - Витягніть усі продукти харчування з морозильника, загорніть їх у папір і покладіть у холодне місце. Дверцята залиште відкритими.
 - Коли розморозження буде завершено, необхідно очистити та добре витерти камеру.
 - Увімкніть прилад, задавши для термостата положення «МАХ» (максимальне). Перш ніж повертати продукти харчування до морозильної камери, необхідно зачекати принаймні годину.
 - Через кілька годин термостат можна встановити у вихідне положення.
- ПОПЕРЕДЖЕННЯ!** Не використовуйте механічні прилади й інші штучні засоби для пришвидшення процесу розморозування, які не рекомендовано виробником.
- ПОПЕРЕДЖЕННЯ! ПОПЕРЕДЖЕННЯ!** Не користуйтеся електричними приладами, окрім рекомендованих виробником, усередині камер для зберігання продуктів.

ЧИЩЕННЯ ТА ДОГЛЯД

Для підтримання гігієни прилад (як зовнішні, так і внутрішні аксесуари) слід регулярно чистити принаймні кожні два місяці.

Увага!

Під час чищення прилад має бути відключений від електромережі, оскільки існує ризик ураження електричним струмом!

Перед чищенням вимкніть прилад і вийміть штепсель із розетки.

Чищення ззовні

Щоб зберегти гарний зовнішній вигляд пристрою, слід регулярно чистити його.

- Протріть цифрову панель і панель керування чистою м'якою тканиною.
- Розпилюйте воду на ганчірку, а не безпосередньо на поверхню приладу. Так волога розподіляється на поверхні рівномірно.
- Очистьте дверцята, ручки та поверхні корпусу м'яким мийним засобом, а потім витріть сухою м'якою тканиною.

Увага!

- Не використовуйте гострі предмети, оскільки вони можуть подрпати поверхню.
- Не використовуйте для чищення розчинники, автомобільні мийні засоби, відбілювачі, ефірні олії, абразивні мийні засоби або органічні розчинники, зокрема бензол. Вони можуть пошкодити поверхню приладу та призвести до пожежі.

Чищення всередині

Потрібно регулярно чистити морозильник усередині. Очищати простіше, коли в зберігається небагато продуктів. Протріть морозильник усередині слабким розчином соди, а потім витріть теплою водою за допомогою викрученої губки або ганчірки. Перш ніж повернути всі знімні компоненти на місце, ретельно висушіть усі поверхні.

ПОШУК І УСУНЕННЯ НЕСПРАВНОСТЕЙ

Якщо виникли проблеми з приладом або здається, що він працює неправильно, виконайте кілька простих дій, зазначених далі, перш ніж телефонувати в сервісний центр.

Попередження! Не намагайтеся самостійно ремонтувати прилад. Якщо проблему не усунуто після виконання зазначених нижче дій, зверніться до кваліфікованого електрика, авторизованого сервісного інженера або магазину, де було придбано виріб.

Несправність	Можливі причини та способи усунення
Перебій електропостачання.	<ul style="list-style-type: none">• Щоб холодне повітря не виходило, якомога швидше закривайте дверцята.• Не кладіть нові предмети в охолоджувач, оскільки це призведе до підвищення температури в камері.• Якщо електропостачання не відновлюється тривалий час, покладіть сухий лід у морозильник.
Проблеми з кабелем живлення	<ul style="list-style-type: none">• Якщо кабель живлення пошкоджено, слід замінити його на спеціальний кабель або комплект, звернувшись до виробника або спеціаліста з обслуговування.• Вітрину необхідно розташувати так, щоб штекер можна було вставити в розетку на стіні.
Коли приладом довго не користуються	<ul style="list-style-type: none">• Витягніть усе з камери та вийміть штекер кабелю живлення з розетки.• Очистьте камеру всередині та витріть усю воду.• Щоб запобігти появі плісняви й неприємних запахів, залиште дверцята відкритими, щоб камера повністю висухла.
Перевезення	<ul style="list-style-type: none">• Від'єднайте штекер кабелю живлення від розетки.• Переміщуйте прилад так, щоб ніжки не пошкодили кабель живлення.• Не зачіпайте ніжками сходинки, пороги тощо.
Тимчасове зберігання	<ul style="list-style-type: none">• Покладіть дошку або схожий предмет між дверцятами й основним блоком, щоб дверцята не закривалися.• Не зберігайте морозильну шафу, якою не користуєтеся, там, де граються діти.• Якщо дитина ввійде до камери та дверцята закриються, вона може бути не в змозі відкрити їх із середини.

Несправність	Можливі причини та способи усунення
Охолодження не відбувається	<ul style="list-style-type: none"> • Чи перервано електропостачання? • Чи від'єднано штекер кабелю живлення від розетки? • Чи перегоріли запобіжники, чи активовано автоматичний вимикач? • Чи вимкнуто датчик температури?
Неефективне охолодження	<ul style="list-style-type: none"> • Чи забезпечено вентиляцію місця, де встановлено прилад? • Чи піддається прилад впливу прямого сонячного проміння, чи встановлено його поруч із обігрівачем або пічкою? • Чи часто відкриваються й закриваються кришки? • Чи покладено продуктів харчування більше, ніж передбачено (понад обмежувальну лінію завантаження)? • Чи повернуто регулятор температури в напрямку «MAX» (максимальне)? Якщо занадто холодно, повертайте регулятор у напрямку «MIN» (мінімальне). • Чи товстий шар намерзання в морозильній камері?
Надмірний шум	<ul style="list-style-type: none"> • Чи достатньо тверда підлога під морозильником? • Чи вібрує або деренчить прилад? • Чи прилягає задня панель приладу до стіни тощо? • Чи є контейнер або щось за морозильником? Після включення компресор певний час буде видавати гучний звук. Шум припиниться, коли припиниться охолодження.
Конденсат ззовні охолоджувача	<ul style="list-style-type: none"> • Конденсат може з'явитися ззовні приладу та дверцят у спекотні дні зі значною відносною вологістю, а також залежно від місця встановлення. Це трапляється, коли рівень відносної вологості високий. На холодних поверхнях збираються краплини. Це нормальне явище. Витріть конденсат сухою тканиною.
Морозильна шафа нагрівається ззовні	<ul style="list-style-type: none"> • Особливо після включення та в спекотні дні морозильна шафа може нагріватися ззовні, оскільки нагрівається трубка, якою її оснащено, для запобігання конденсації. Це тепло не поширюється на продукти харчування, що зберігаються.

УТИЛІЗАЦІЯ ПРИЛАДУ

Заборонено утилізувати цей прилад як побутові відходи.

Пакувальні матеріали

Пакувальні матеріали, що містять символ переробки, придатні для повторної переробки. Упаковку слід викидати у відповідний контейнер для збору відходів, що придатні для повторної переробки.

Перед утилізацією приладу

1. Вийміть мережевий штепсель із розетки.
2. Відріжте шнур живлення й утилізуйте його разом із мережевим штепселем.

Попередження! В ізоляційних матеріалах холодильників міститься холодоагент і газу. Тільки спеціалісти можуть утилізувати холодоагент і газу, оскільки ці речовини можуть призвести до травмування очей або займання. Щоб утилізувати виріб відповідно до норм, переконайтеся, що трубки холодильного контуру не пошкоджені.

	НАЛЕЖНА УТИЛІЗАЦІЯ ВИРОБУ
 	Цей символ на приладі або упаковці вказує, що техніку не можна утилізувати як звичайні побутові відходи. Її потрібно передати в авторизований центр збору електричного й електронного обладнання для подальшої переробки. Належна утилізація цього виробу допоможе уникнути будь-яких негативних впливів на навколишнє середовище та здоров'я людей. Щоб отримати докладну інформацію про утилізацію та переробку цього виробу, зверніться до відповідного органа муніципальної влади, місцевої служби утилізації відходів або магазину, де придбано виріб.

Gorenje, d.o.o.
Partizanska 12
SI - 3320 Velenje, Slovenija
info@gorenje.com
www.gorenje.com