

UK

**ДОКЛАДНІ ІНСТРУКЦІЇ**  
З ВИКОРИСТАННЯ  
ВБУДОВУВАНОЇ  
СКЛОКЕРАМІЧНОЇ  
ВАРИЛЬНОЇ ПОВЕРХНІ

**gorenje**

**Дякуємо** за вашу довіру та придбання нашого приладу.

Цей докладний посібник з інструкціями покликаний спростити для вас користування цим виробом. За допомогою цих інструкцій ви зможете швидко навчитися користуватися новим приладом.

Переконайтеся, що ви одержали непошкоджений прилад. Якщо ви виявили пошкодження, спричинене під час транспортування, зверніться до торгового представника, у якого ви придбали товар, або регіонального складу компанії, з якого він був відправлений. Відповідний номер телефону можна знайти на рахунку-фактурі або товарній накладній.

Інструкція з експлуатації також доступна на нашому веб-сайті:

[www.gorenje.com](http://www.gorenje.com) / < <http://www.gorenje.com> />



Важлива інформація



Порада, примітка

# ЗМІСТ

<b>4 ВАЖЛИВІ ІНСТРУКЦІ З ТЕХНІКИ БЕЗПЕКИ</b>	ВСТУП
6 Перед підключенням приладу:	
<b>7 ВБУДОВУВАНА СКЛОКЕРАМІЧНА ВАРИЛЬНА ПОВЕРХНЯ</b>	ПІДГОТОВКА ПРИЛАДУ ДО ПЕРШОГО ВИКОРИСТАННЯ
8 Технічні характеристики	
<b>9 ПІДГОТОВКА ПРИЛАДУ ПЕРЕД ПЕРШИМ ВИКОРИСТАННЯМ</b>	ОСОБЛИВОСТІ РОБОТИ ВАРИЛЬНОЇ ПОВЕРХНІ
<b>10 ВАРИЛЬНА ПОВЕРХНЯ</b>	
10 Склокерамічна варильна поверхня	
11 Поради щодо вибору посуду	
11 Поради щодо економії енергії	
<b>12 ЕКСПЛУАТАЦІЯ ВАРИЛЬНОЇ ПОВЕРХНІ</b>	ТЕХНІЧНЕ ОБСЛУГОВУВАННЯ Й ЧИЩЕННЯ
12 Блок керування (залежить від моделі)	
13 Увімкнення варильної поверхні	
13 Додаткова зона для підігрівання	
14 Автоматичний швидкий підігрів	
14 Таблиця зі значеннями автоматичного швидкого підігріву	
15 Розширена зона готування (залежить від моделі)	
16 Зона підсиленої потужності — зона готування з підсиленням потужності (залежить від моделі)	
17 Блокування від дітей	
18 Функції таймера	
19 Вимкнення конфорки	
19 Індикатор залишкового тепла	
20 Максимальний час готування	
20 Зупинення процесу готування за допомогою функції «стоп/пуск»	
20 Функція пам'яті	
21 Вимкнення всієї варильної поверхні	УСУНЕННЯ НЕСПРАВНОСТЕЙ
21 Автоматичне вимкнення	
21 Налаштування звукового сигналу й параметрів блокування	ВСТАНОВЛЕННЯ ТА ПІДКЛЮЧЕННЯ
<b>23 ТЕХНІЧНЕ ОБСЛУГОВУВАННЯ Й ЧИЩЕННЯ</b>	
<b>25 ТАБЛИЦЯ УСУНЕННЯ НЕСПРАВНОСТЕЙ</b>	РІЗНЕ
<b>26 ВСТАНОВЛЕННЯ ВБУДОВУВАНОЇ ПОВЕРХНІ</b>	
<b>34 ПІДКЛЮЧЕННЯ ВАРИЛЬНОЇ ПОВЕРХНІ ДО ЕЛЕКТРОМЕРЕЖІ</b>	
<b>37 УТИЛІЗАЦІЯ</b>	

# ВАЖЛИВІ ІНСТРУКЦІ З ТЕХНІКИ БЕЗПЕКИ



**УВАЖНО ПРОЧИТАЙТЕ ЦІ ІНСТРУКЦІ ТА ЗБЕРЕЖІТЬ ІХ ДЛЯ ВИКОРИСТАННЯ В МАЙБУТНЬОМУ.**

Цей прилад можна використовувати дітям віком від 8 років і старше, а також особам з обмеженими фізичними, тактильними або розумовими здібностями або з нестачею досвіду та знань, якщо вони перебувають під наглядом або отримали вказівки стосовно безпечного використання приладу та розуміють небезпеку, пов'язану з цим. Не дозволяйте дітям грати з приладом. Чищення приладу й догляд за ним не слід доручати дітям без нагляду.

Стежте, щоб діти не гралися з приладом.

**ПОПЕРЕДЖЕННЯ.** Прилад і його відкриті для доступу частини нагріваються під час використання. Слід проявляти обережність і не торкатися нагрівальних елементів. Не підпускайте до приладу дітей віком до 8 років без постійного нагляду.

**ПОПЕРЕДЖЕННЯ.** Відкриті для доступу деталі можуть сильно нагріватися під час використання. Не підпускайте дітей близько до приладу, щоб уникнути опіків.

**ПОПЕРЕДЖЕННЯ.** Перед заміною лампи переконайтеся, що прилад вимкнено, щоб уникнути удару електричним струмом.

Не використовуйте пароочищувач або очищувач високого тиску для чищення приладу, оскільки це може призвести до ураження електричним струмом.

Цей прилад не призначений для роботи із зовнішніми таймерами або спеціальними системами керування.

Засоби відключення мають входити до стаціонарної електропроводки відповідно до правил підключення електропроводки.

Якщо шнур живлення пошкоджено, він підлягає заміні виробником, його сервісним агентом або іншими кваліфікованими спеціалістами, щоб запобігти виникненню небезпеки (тільки для приладів зі з'єднувальним проводом).

**ПОПЕРЕДЖЕННЯ.** Якщо на поверхні з'явилися тріщини, вимкніть прилад, щоб уникнути удару електричним струмом.

Не дивіться на елементи варильної поверхні, оскільки вони мають вбудовані галогенні лампи.

**ПОПЕРЕДЖЕННЯ.** Якщо страву, що готується з використанням жиру чи олії, залишити без нагляду, це може призвести до пожежі. **НІКОЛИ** не намагайтеся загасити пожежу водою, натомість вимкніть прилад і накрийте полум'я кришкою або протипожежним покривалом.

**ПОПЕРЕДЖЕННЯ.** Є ризик виникнення пожежі! Заборонено зберігати речі на варильних поверхнях.

Є ризик виникнення пожежі! Заборонено зберігати речі на варильних поверхнях.

**УВАГА!** Слід спостерігати за процесом приготування. За процесом приготування страв, які готуються швидко, слід спостерігати постійно.

**ПОПЕРЕДЖЕННЯ.** Якщо страву, що готується з використанням жиру чи олії, залишити без нагляду, це може призвести до пожежі.

**ПОПЕРЕДЖЕННЯ.** Використовуйте виключно кришки для варильної поверхні, виготовлені виробником плити або рекомендовані ним в інструкції з користування, або такі, що поставляються в комплекті з приладом і є його складовою частиною. Використання невідповідних кришок може призвести до нещасних випадків.

**Цей прилад призначено для побутового використання.** Не використовуйте прилад для будь-яких інших цілей, як-от опалення приміщень, сушіння домашніх або інших тварин, паперу, тканин, рослин тощо, оскільки це може призвести до травм або виникнення пожежі.

**Прилад має підключати до** електромережі лише уповноважений спеціаліст з обслуговування або фахівець. Непрофесійне втручання або спроби некваліфікованих осіб полагодити прилад можуть призвести до серйозних травм чи пошкодження приладу.

**Можлива невідповідність відтінків** різних приладів або компонентів у межах одного модельного ряду може бути спричинена різними факторами, як-от кутом, під яким ми дивимося на прилад, різними кольорами фону, матеріалами та освітленням приміщення.

## ПЕРЕД ПІДКЛЮЧЕННЯМ ПРИЛАДУ:

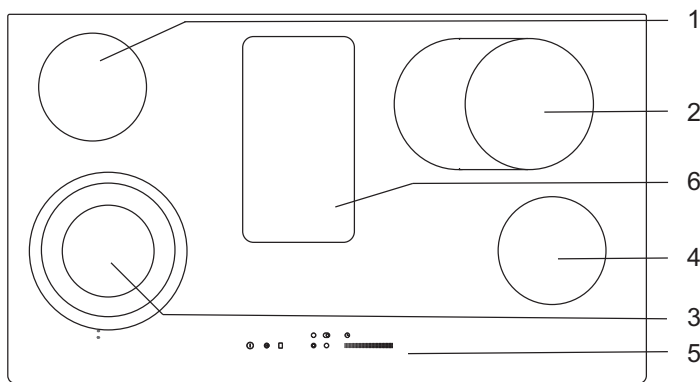
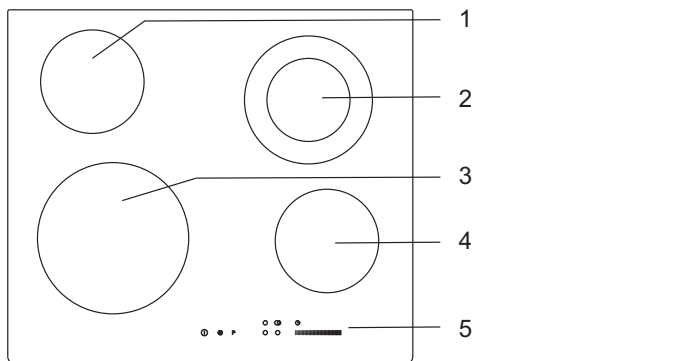


Уважно прочитайте інструкції, перш ніж підключати прилад. Несправності, викликані неправильним підключенням або неналежним використанням приладу, не підлягають гарантійному ремонту або будь-якому іншому гарантійному обслуговуванню.

# ВБУДОВУВАНА СКЛОКЕРАМІЧНА ВАРИЛЬНА ПОВЕРХНЯ

(ОПИС ОБЛАДНАННЯ ТА ФУНКЦІЙ — ЗАЛЕЖНО ВІД МОДЕЛІ)

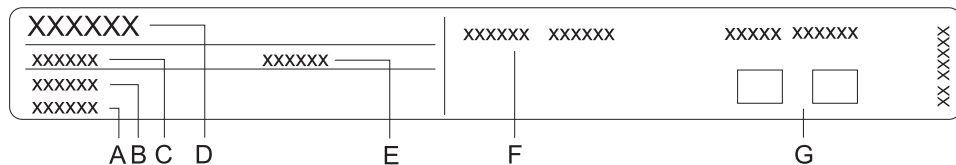
Оскільки прилади, на які розрахована ця інструкція, можуть мати різне обладнання, деякі функції або обладнання, що описуються в цьому посібнику, можуть бути відсутні у вашому приладі.



- 1 Задня ліва конфорка
- 2 Задня права конфорка
- 3 Передня ліва конфорка
- 4 Передня права конфорка
- 5 Блок керування варильної поверхні
- 6 Зона для підігрівання

# ТЕХНІЧНІ ХАРАКТЕРИСТИКИ

(ЗАЛЕЖНО ВІД МОДЕЛІ)



- A Серійний номер
- B Код/ідентифікатор
- C Тип
- D Марка
- E Модель
- F Технічні дані
- G Символи відповідності

Паспортну табличку, що містить основну інформацію про прилад, прикріплено до нижньої частини варильної поверхні.



# ПІДГОТОВКА ПРИЛАДУ ПЕРЕД ПЕРШИМ ВИКОРИСТАННЯМ

---

Якщо ваша варильна поверхня виготовлена зі склокераміки, промийте її вологою тканиною з використанням невеликої кількості миючої рідини. Не використовуйте агресивні очисні засоби, як-от абразивні миючі засоби та губки для миття посуду, що можуть залишати подряпини, або засоби для усунення плям.

Під час першого використання можна відчутти «запах нового приладу». Згодом він зникне.

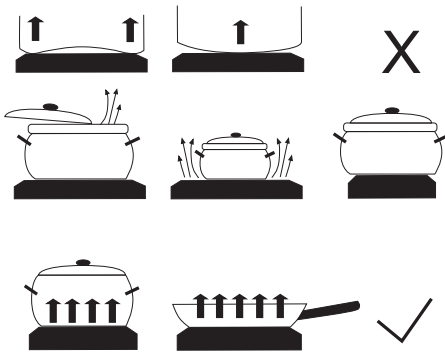
# ВАРИЛЬНА ПОВЕРХНЯ

---

## СКЛОКЕРАМІЧНА ВАРИЛЬНА ПОВЕРХНЯ

- Конфорки швидко досягають заданої потужності або температури, тоді як область навколо них залишається холодною.
- Варильна поверхня стійка до температурних коливань.
- Використання склокерамічної варильної поверхні для зберігання предметів може призвести до подряпин або інших її пошкоджень.
- Не використовуйте алюмінієвий або пластиковий посуд на гарячих конфорках. Не кладіть на склокерамічні конфорки пластмасові предмети або алюмінієву фольгу.
- Не користуйтеся склокерамічною варильною поверхнею з тріщинами або пошкодженнями. Поверхня може тріснути в разі падіння на неї гострого предмета. Наслідки подібних випадків можуть бути помітні одразу або трохи згодом. Якщо на конфорці з'явилися видимі тріщини, прилад слід негайно відключити від мережі живлення.

## ПОРАДИ ЩОДО ВИБОРУ ПОСУДУ



- Використовуйте високоякісний кухонний посуд із плоским рівним дном.
- Діаметр дна посуду повинен відповідати діаметру варильної зони.
- Посуд із загартованого скла зі спеціальним шліфованим дном придатний для нагрівання на конфорках у тому разі, якщо його діаметр відповідає діаметру зони приготування. Посуд із більшим діаметром може тріснути внаслідок теплового навантаження.
- Переконайтеся, що каструля або сковорода розміщена в центрі конфорки.

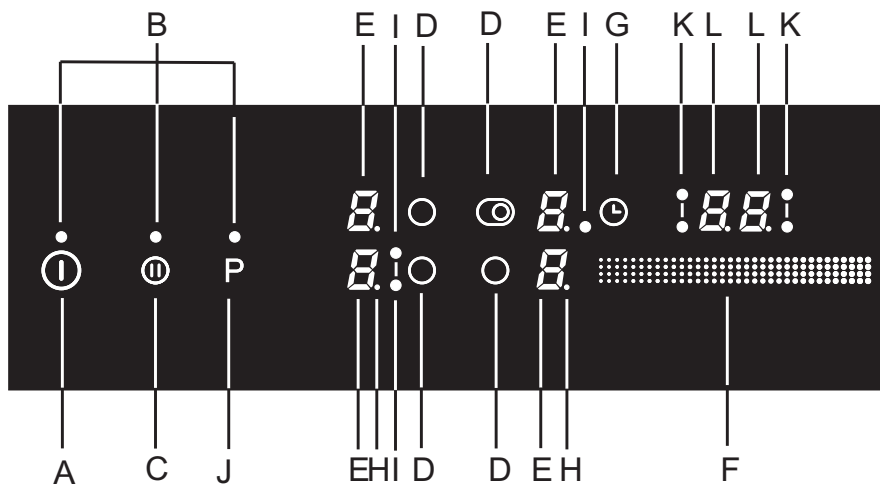
- Під час використання скороварки стежте за нею до досягнення потрібного рівня тиску. Спочатку ввімкніть конфорку на максимальну потужність; потім, згідно з інструкціями виробника скороварки, використайте відповідний датчик для своєчасного зменшення потужності нагрівання.
- Переконайтеся, що в скороварці (або іншому посуді) достатньо рідини. Через надмірне нагрівання використання на конфорці порожнього посуду може призвести до пошкодження як самого посуду, так і зони приготування.
- Використовуючи спеціальний посуд, слід дотримуватись інструкцій виробника.

## ПОРАДИ ЩОДО ЕКОНОМІЇ ЕНЕРГІЇ

- **Діаметр дна каструлі або сковороди повинен відповідати діаметру конфорки. Якщо посуд замалий, частина тепла втрачається, а конфорка може бути пошкоджена.**
- Під час готування їжі рекомендуємо накривати посуд кришками.
- Розмір посуду повинен відповідати кількості їжі, що в ньому готується. У разі приготування невеликої кількості їжі у великій каструлі або сковороді витрачається більше енергії.
- Якщо приготування страви займає тривалий час, використовуйте скороварку.
- Овочі, картоплю та ін. можна готувати в невеликій кількості води. Їжа готуватиметься швидше з щільно закритою кришкою. Після того як вода закипить, зменште потужність до рівня, достатнього для підтримання повільного кипіння.

# ЕКСПЛУАТАЦІЯ ВАРИЛЬНОЇ ПОВЕРХНІ

## БЛОК КЕРУВАННЯ (залежить від моделі)



### Опис сенсорних кнопок:

- A Кнопка ввімк./вимк. варильної поверхні/блокування
- B Індикатор
- C Кнопка «СТОП/ПУСК»
- D Кнопка вибору конфорки
- E Дисплей рівнів потужності/залишкового тепла
- F Повзунок налаштування
- G Кнопка таймера вимкнення
- H Десяткова крапка, що позначає половину рівня потужності
- I Індикатор розширеної зони готування
- J Кнопка ввімкнення підсилення потужності й увімк./вимк. додаткової зони нагрівання
- K Індикатор конфорки, керованої таймером
- L Дисплей таймера

## УВІМКНЕННЯ ВАРИЛЬНОЇ ПОВЕРХНІ



Торкніться клавіші ввімк./вимк. (A), щоб увімкнути варильну поверхню. На всіх дисплеях рівня потужності на 10 секунд відобразиться значення «0». Протягом цього часу виберіть конфорку, торкнувшись відповідної клавіші (D). Відповідний дисплей почне блимати.

Торкніться повзунка (F), щоб встановити рівень потужності (від 1 до 9). У разі першого торкання повзунка рівень встановлюється залежно від того, до якої частини повзунка ви доторкнулись.




Якщо протягом 10 секунд не увімкнута конфорка, варильна поверхня автоматично вимкнеться.

### Змінення налаштувань конфорки

Виберіть конфорку, торкнувшись кнопки (D). На дисплеї почне блимати поточне значення потужності відповідної конфорки (E). Торкніться повзунка (F), щоб відрегулювати рівень потужності.

### Функція постійного нагрівання Stay Warm

Зона постійного нагрівання призначена підтримувати теплою вже приготовлену страву. Щоб увімкнути функцію , виберіть значення налаштування від 0 до 1.

## ДОДАТКОВА ЗОНА ДЛЯ ПІДГРІВАННЯ

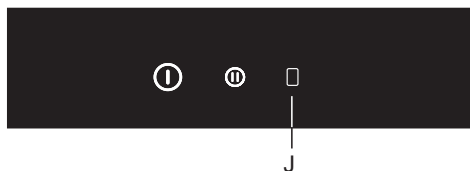
Посередині 90-сантиметрової варильної поверхні передбачено додаткову зону для підігрівання.

### Функція підігрівання

Зону підігрівання можна використовувати для того, щоб готові страви залишалися теплими. Зона для підігрівання повільно нагрівається до температури приблизно 100 °C. Тому не торкайтеся її, щоб уникнути опіків, і не кладіть на неї жодні термочутливі предмети.

### Увімкнення зони для підігрівання

- Варильна поверхня має бути ввімкнута.
- Торкніться клавіші увімкнення зони для підігрівання (J). Індикатор цієї зони засвітиться. Зону для підігрівання буде ввімкнено.



### Вимкнення зони для підігрівання

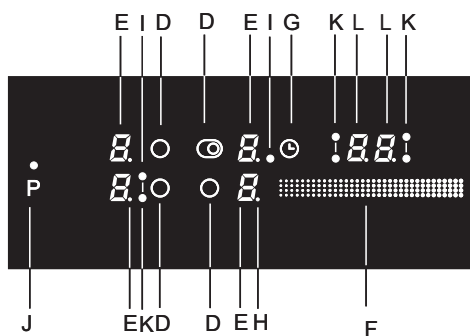
- Щоб вимкнути зону для підігрівання, знову торкніться відповідної їй клавіші (J).
- Якщо зона для підігрівання залишається гарячою навіть після вимкнення, індикатор над цієї зоною блиматиме.

# АВТОМАТИЧНИЙ ШВИДКИЙ ПІДГРІВ

Усі конфорки оснащено спеціальним механізмом, який встановлює максимальний рівень нагрівання на початку процесу готування незалежно від фактичного вибраного рівня потужності. Через певний час потужність конфорки повертається до рівня, який вибрано спочатку (від 1 до 8).

**Функція автоматичного швидкого підігріву підходить для страв,** які спочатку потрібно підігріти на максимальній потужності й далі готувати протягом тривалого часу.

**Функція автоматичного швидкого підігріву не підходить для тушкування,** смаження чи пасерування, приготування страв, які потребують частого перевертання, поливання чи перемішування, або страв, які мають варитися протягом тривалого часу в сковорарці.



Виберіть конфорку (D), яку потрібно вимкнути (на дисплеї має з'явитися позначка «0»). Виберіть потрібний рівень потужності на повзунку й утримуйте на ньому палець протягом 3 секунд. На дисплеї з'явиться позначка «A» й функцію автоматичного швидкого підігріву буде ввімкнено. Позначка «A» і вибраний рівень потужності будуть по черзі з'являтися на дисплеї рівня потужності. Коли час автоматичного швидкого підігріву мине, конфорка автоматично перемкнеться на вибраний рівень, який потім постійно відобразиться на дисплеї.

Функцію швидкого підігріву можна вимкнути, вибравши відповідну конфорку та зменшивши рівень потужності до «0». Після цього потрібно встановити рівень потужності.

Якщо потужність нагрівання зменшити під час роботи автоматичного швидкого підігріву, цю функцію буде вимкнено для цієї конфорки.

## ТАБЛИЦЯ ЗІ ЗНАЧЕННЯМИ АВТОМАТИЧНОГО ШВИДКОГО ПІДГРІВУ

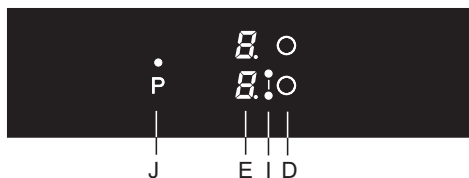
Рівень потужності	1	2	3	4	5	6	7	8
Тривалість роботи автоматичного швидкого підігріву	1:00	2:00	4:50	6:30	8:30	2:30	3:30	4:30

Тип продукту/спосіб готування	Обсяг	Рівень потужності	Час готування (хвилин)
Суп/підігрівання	0,5 - 1 л	A 7 - 8	4 - 7
Молоко/підігрівання	0,2 - 0,4 л	A 1 - 2	4 - 7
Рис/готування	125 - 250 г прибл. 300 - 600мл води	A 2 - 3	20 - 25
Варена картопля/ціла, неочищена	750 г - 1,5кг	A 5 - 6	25 - 38
Свіжі овочі, подрібнені/готування	0,5 - 1 кг прибл. 400 - 600мл води	A 4 - 5	18 - 25

- У таблиці наведено приклади страв, для яких найкраще підходить функція автоматичного швидкого нагрівання.
- Наведені значення є приблизними й залежать від інших параметрів готування (наприклад, типу та якості посуду, об'єму додаткової води тощо).
- Менші обсяги вказані для менших конфорок, а більші — для більших.

## РОЗШИРЕНА ЗОНА ГОТУВАННЯ (залежить від моделі)

Для деяких конфорок можна увімкнути додатковий нагрівач (залежить від моделі).



### Увімкнення розширеної зони готування/нагрівача

- Для конфорки має бути встановлено рівень потужності.
- Натисніть відповідну клавiшу, щоб вибрати конфорку. Протягом кількох секунд на дисплеї блиматиме рівень потужності.

Після цього ще раз виберіть клавiшу відповідної конфорки. Увімкнеться додатковий нагрівач, а біля дисплея блиматиме індикатор (I).

- Якщо конфорку оснащено третім нагрівачем, увімкніть його, натиснувши кнопку, яку використовували для вибору конфорки. Біля дисплея засвітиться другий індикатор.
- Якщо увімкнено додаткові нагрівачі (розширену зону готування), вибраний рівень потужності застосовується до всієї зони готування.

### Вимкнення розширеної зони готування/нагрівача

- Виберіть конфорку (дисплей рівня потужності почне блимати). Біля дисплея рівня потужності засвітиться індикатор (I).
- Додатковий нагрівач можна вимкнути кількома натисканнями клавiші (E) навпроти вибраної конфорки. Індикатор біля дисплея рівня потужності вимкнеться.

# ЗОНА ПІДСИЛЕНОЇ ПОТУЖНОСТІ — ЗОНА ГОТУВАННЯ З ПІДСИЛЕННЯМ ПОТУЖНОСТІ (залежить від моделі)

Деякі моделі оснащено функцією підсилення потужності, увімкнути яку можна на передній лівій конфорці (позначка «Р» або «»). Вона дає змогу швидке нагрівати як посуд, так і саму їжу.



## Увімкнення функції підсилення потужності

- Виберіть передню ліву конфорку. Рівень потужності конфорки почне блимати.
- Натисніть відповідну клавішу (J), щоб увімкнути додатковий нагрівач або підсилення потужності. На дисплеї рівня потужності з'явиться позначка «Р», а додаткова потужність незабаром пошириться на конфорку, яка яскраво підсвічуватиметься.

## Вимкнення функції підсилення потужності

Режим підсилення потужності можна ввімкнути двома способами.

- Виберіть передню ліву конфорку й натисніть клавішу (J). Функція підсилення потужності вимкнеться, і буде встановлено рівень робочої потужності, як до її ввімкнення. Якщо функцію підсилення потужності було ввімкнено, коли рівень потужності був встановлений на нуль («0»), конфорка вимкнеться після вимкнення цієї функції.
- Виберіть передню ліву конфорку й встановіть потрібний рівень потужності на повзунку.



На користування конфоркою з підсиленням потужності потрібно багато енергії. Тому суміжну верхню (задню) конфорку не можна одночасно встановити на максимальну потужність. До того ж, на час використання функції підсилення потужності, рівень потужності суміжної конфорки буде обмежено до 7. Якщо підсилення потужності активовано в передній лівій конфорці, коли рівень потужності задньої конфорки встановлено на 8 або 9 чи працює автоматичний швидкий підігрів, рівень потужності для задньої лівої конфорки буде автоматично встановлено на 7, а функцію автоматичного швидкого підігріву вимкнено.

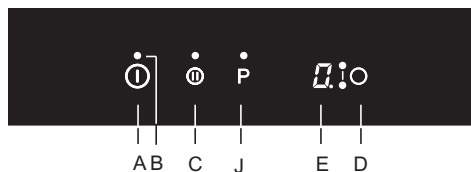


Кожну конфорку оснащено вбудованим захистом від перегрівання. Якщо на конфорці немає посуду або на їжу подається недостатньо тепла, нагрівання буде автоматично вимкнено протягом кількох секунд. Це особливо корисно для конфорки з функцією підсилення потужності, оскільки вона працює з високою потужністю, тому є значний ризик перегрівання.



# ЗАМОК ВІД ДІТЕЙ

На варильній поверхні можна ввімкнути блокування від дітей, щоб запобігти простому й швидкому ввімкненню приладу.



## Блокування елементів керування варильною поверхнею

Варильна поверхня має бути вимкнутою.

Торкніться клавіші ввімк./вимк. й утримуйте її протягом 3 секунд. Позначка «0» на індикаторі конфорки зміниться на «L». Варильну поверхню буде заблоковано. Через п'ять секунд варильна поверхня вимкнеться автоматично.

## Розблокування елементів керування варильною поверхнею

Щоб розблокувати варильну поверхню, повторіть ту саму процедуру, що й для блокування. Варильна поверхня має бути вимкнута.

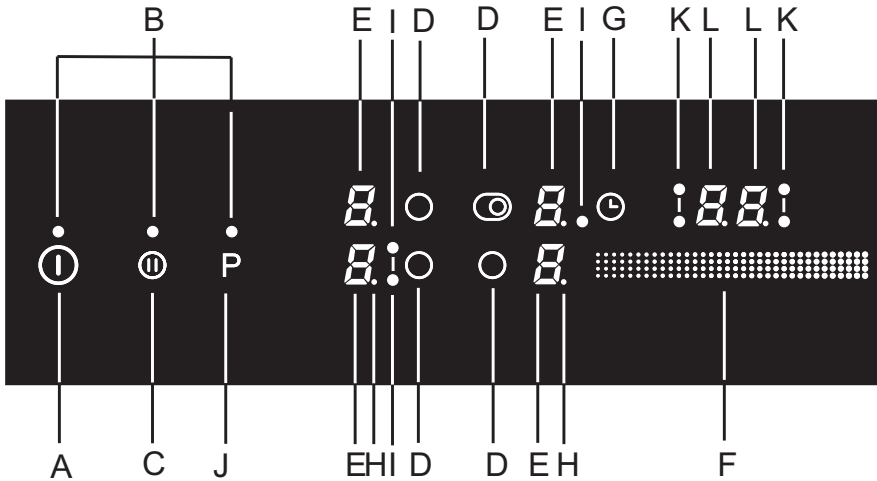
Торкніться клавіші ввімк./вимк. й утримуйте її протягом 3 секунд. Позначка «L» на індикаторі конфорки зміниться на «0». Варильна поверхня буде готовою до використання.



Якщо функцію блокування від дітей ввімкнуто в режимі користувацьких налаштувань (див. розділ «Режим користувацьких налаштувань»), варильна поверхня блокуватиметься щоразу після вимкнення.

# ФУНКЦІЇ ТАЙМЕРА

Час приготування можна встановити в діапазоні від 1 до 99 хвилин. Ця функція працює у двох режимах.



## A ТАЙМЕР ЗВОРОТНОГО ВІДЛІКУ

Щоб активувати таймер, торкніться відповідної клавіші (G). На дисплеї таймера (L) відобразиться значення «00», воно блиматиме протягом кількох секунд.

- Використовуйте повзунок (F) для вибору часу в межах від 1 до 99 хвилин.
- Коли встановлений час спливе, протягом двох хвилин лунатиме сигнал, однак конфорка не вимкнеться.
- Вимкніть сигнал, торкнувшись будь-якої клавіші, або він вимкнеться автоматично через певний час.
- Функція таймера зворотного відліку залишатиметься активною, навіть якщо варильну поверхню буде вимкнено за допомогою клавіші (A).
- Остання хвилина відліку таймера відображається в секундах.

## B ТАЙМЕР ВИМКНЕННЯ ДЛЯ ВИБРАНОЇ КОНФОРКИ

За допомогою цієї функції можна встановити час приготування для конфорки, рівень потужності якої вже встановлено. Коли встановлений час мине, конфорка автоматично вимкнеться.

Щоб активувати таймер, торкніться відповідної клавіші (G). На дисплеї таймера (L) відобразиться значення «00» й світитиметься десяткова крапка (H). Торкніться сенсорної клавіші (G) знову. Індикатор відповідної конфорки (K) почне блимати.

- Доки дисплей підсвічується, за допомогою повзунка (F) можна встановити час у межах від 1 до 99 хвилин.
- Зворотний відлік починається після встановлення потрібного часу. Індикатор (K) конфорки, для якої встановлено таймер, продовжуватиме світитися.
- Коли встановлений час спливе, активується звуковий сигнал, а конфорка вимкнеться. На дисплеї таймера відобразиться значення «00». Вимкніть сигнал, натиснувши будь-яку кнопку, або він вимкнеться автоматично через певний час.



Тривалість приготування їжі можна налаштувати окремо для кожної конфорки. Якщо ввімкнуто кілька функцій таймера, на дисплеї по черзі з інтервалом у кілька секунд відображається час, що залишився відповідно до кожної конфорки й функції. Індикатор відповідної конфорки блиматиме.

### Змінення тривалості готування

- Тривалість готування можна змінити будь-коли.
- Торкніться кнопки таймера вимкнення (D), щоб вибрати дисплей таймера для потрібної конфорки. Загориться відповідний індикатор (K).
- Скористайтеся повзунком (F) для вибору нового часу готування.
- Якщо торкнутися лівого краю повзунка, тривалість зменшиться на 1 хвилину; якщо правого — збільшиться на 1 хвилину.

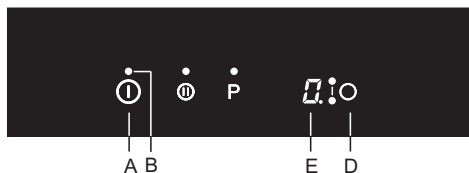
### Відображення часу готування, що залишився

Якщо активовано кілька таймерів, час готування, що залишився, можна відобразити, торкаючись кнопки (G).

### Скидання налаштувань таймера

- Виберіть потрібний дисплей таймера, натиснувши кнопку (G) (див. розділ «Змінення встановленого часу готування»). Відобразиться встановлене налаштування таймера, і загориться точка, що позначає відповідну конфорку.
- Скористайтеся повзунком (F) для вибору значення «00» або одночасно торкніться лівого та правого країв повзунка (F) для негайного відновлення значення «00».

## ВИМКНЕННЯ КОНФОРКИ



Щоб вимкнути конфорку, натисніть відповідну клавішу (D) і встановіть значення рівня потужності на нуль («0»). Для цього проведіть пальцем у бік нуля або торкніться крайньої лівої частини повзунка.

## ІНДИКАТОР ЗАЛИШКОВОГО ТЕПЛА

Після вимкнення конфорки або всієї варильної поверхні на дисплеї відобразиться таке повідомлення:

- «Н»: конфорка гаряча.

Тривалість відображення цього повідомлення залежить від рівня потужності й тривалості використання конфорки. Навіть якщо позначка «Н» зникне, конфорка може залишитися гарячою в певних випадках (у разі переривання живлення або якщо на ній лишили гарячий посуд тощо). Пильнуйте, щоб не обпектись! Якщо живлення було перервано, коли конфорка ще була гарячою, на дисплеї блиматиме позначка «Н». У такому разі конфорка може й не бути гарячою. Це залежить від тривалості переривання живлення.



Прилад перевіряли на заводі й нагрівали конфорки. Тому під час першого підключення приладу вдома на дисплеї недовго може блимати позначка «Н».



Після зникнення символу «Н» конфорка все ще може бути гарячою. Існує загроза отримання опіків!

## МАКСИМАЛЬНИЙ ЧАС ГОТУВАННЯ

З міркувань безпеки максимальний час готування для кожної конфорки обмежено. Максимальний час готування залежить від рівня потужності, який встановлено останнім.

Якщо рівень потужності не змінювався, конфорка вимкнеться автоматично, коли мине максимальний час готування.

Рівень потужності	u	1	2	3	4	5	6	7	8	9	P
Максимальний час роботи (години)	8	8	8	6	6	4	4	4	1,5	1,5	1,5

## ЗУПИНЕННЯ ПРОЦЕСУ ГОТУВАННЯ ЗА ДОПОМОГОЮ ФУНКЦІЇ «СТОП/ПУСК»

За допомогою функції «СТОП/ПУСК» можна зупинити процес приготування, зберігши всі налаштування. Щоб зупинити приготування, торкніться клавіші «СТОП/ПУСК» (C). Над клавішею засвітиться індикатор (C1). Параметри на дисплеї почнуть блимати. Усі поточні налаштування буде призупинено, а конфорка не нагріватиметься (нагрівачі вимкнуться). Усі клавіші, окрім увімк./вимк. і «СТОП/ПУСК», будуть недоступні.

Щоб вимкнути функцію «СТОП/ПУСК», знову торкніться клавіші «СТОП/ПУСК». Індикатор (C1) над клавішею потухне.

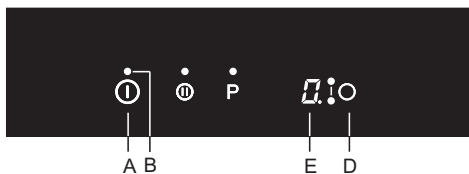
Якщо функцію «СТОП/ПУСК» не ввімкнуто, уся варильна поверхня автоматично вимкнеться через 10 хвилин.

## ФУНКЦІЯ ПАМ'ЯТІ

Функція пам'яті дає змогу відновити останні використані параметри протягом 5 секунд після вимкнення варильної поверхні. Це зручно, якщо ви випадково торкнулися клавіші ввімк./вимк. й вимкнули всю варильну поверхню, або ж вона сама автоматично вимкнулася внаслідок протікання рідини.

Після натискання клавіші ввімк./вимк. протягом 5 секунд можна знову ввімкнути панель керування, а протягом наступних 5 секунд натиснути клавішу «СТОП/ПУСК», щоб відновити параметри. Протягом цих 5 секунд індикатор над клавішею відновлення параметрів блиматиме. Усі параметри, за якими варильна поверхня працювала до вимкнення, буде відновлено.

## ВИМКНЕННЯ ВСІЄЇ ВАРИЛЬНОЇ ПОВЕРХНІ



Торкніться клавіші ввімк./вимк. (A), щоб вимкнути всю варильну поверхню. Пролунає звуковий сигнал і всі індикатори, крім індикаторів конфорок, які залишаються гарячими й підсвічуються індикаторами («Н») залишкового тепла, вимкнуться.

## АВТОМАТИЧНЕ ВИМКНЕННЯ

Якщо клавіші активуються протягом занадто тривалого періоду (наприклад, внаслідок розливання рідини або поставлених на сенсорні клавіші предметів), усі конфорки вимкнуться через 10 секунд. На дисплеї блиматиме символ  $\uparrow$ .

Якщо впродовж 2 хвилин із сенсорних клавіш не прибрати предмет або не витерти рідину, що пролилася, варильна поверхня автоматично вимкнеться.

Останні вибрані параметри можна відновити за допомогою функції пам'яті, скориставшись клавішею «СТОП/ПУСК».

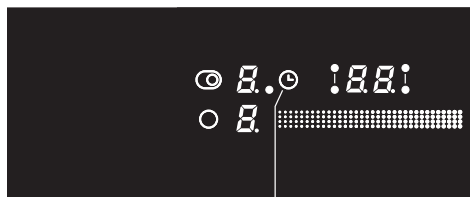
## НАЛАШТУВАННЯ ЗВУКОВОГО СИГНАЛУ Й ПАРАМЕТРІВ БЛОКУВАННЯ

Ви можете регулювати гучність звукового сигналу, тривалість звукової сигналізації, а також параметри автоматичного блокування.

Меню налаштування параметрів можна активувати протягом двох хвилин після підключення приладу до електромережі, натискаючи й утримуючи кнопку паузи (STOP & GO) приблизно протягом 3 секунд, коли прилад вимкнуто.

На дисплеї таймера з'явиться перший параметр «Uo». Він визначає гучність звукових сигналів.

Торкніться клавіші таймера (G), щоб вибрати параметр.



G

- Uo Гучність звукового сигналу
- So тривалість звукового сигналу
- Lo автоматичне блокування

Поточне значення відобразиться на всіх дисплеях рівня потужності кожної конфорки. Значення можна змінити за допомогою клавіш двох передніх конфорок.

Щоб підтвердити й зберегти всі параметри, натисніть та утримуйте клавішу зупинки («СТОП/ПУСК») протягом 2 секунд. Після цього пролунає короткий звуковий сигнал. Якщо зберігати нові параметри не потрібно, вийдіть із режиму користувацьких налаштувань, натиснувши клавішу ввімк./вимк.

#### **Гучність звукових сигналів — «Uo»**

Можна вибрати такі значення:

**00** на дисплеї = вимк. (це не стосується сигналу про тривогу й помилку)

**01** на дисплеї = найменший рівень гучності

**02** на дисплеї = середній рівень гучності

**03** на дисплеї = найбільший рівень гучності (за замовчуванням)

Після кожної зміни лунатиме короткий звуковий сигнал, який демонструватиме наново заданий рівень гучності.

#### **Тривалість звукового сигналу — «So»**

Можна вибрати такі значення:

**05** на дисплеї = 5 секунд

**1.0** на дисплеї = 1 хвилина

**2.0** на дисплеї = 2 хвилини (за замовчуванням)

#### **Блокування від дітей — «Lo»**

Якщо функцію автоматичного блокування ввімкнуто в режимі користувацьких налаштувань, варильна поверхня блокуватиметься щоразу після вимкнення.

**00** на дисплеї = вимкнуто (за замовчуванням)

**01** на дисплеї = увімкнуто

# ТЕХНІЧНЕ ОБСЛУГОВУВАННЯ Й ЧИЩЕННЯ



Обов'язково від'єднайте прилад від джерела живлення й дайте йому охолонути.

Не слід дозволяти дітям чистити або обслуговувати прилад без належного нагляду.

Після кожного використання зачекайте, поки склокерамічна поверхня охолоне, і тільки тоді починайте чищення. Інакше всі залишкові забруднення пригорять і пристануть до гарячої поверхні під час наступного використання приладу.

Для регулярного обслуговування склокерамічної поверхні використовуйте спеціальні засоби для догляду, які створюють захисну плівку та запобігають налипанню бруду на поверхні.



**Перед кожним використанням** склокерамічної поверхні витирайте з неї пил або інші забруднення, які можуть її подряпати. Ці забруднення слід видаляти як із самої варильної поверхні, так і з дна посуду.



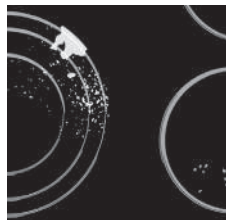
Металеві й абразивні губки, а також порошки можуть подряпати варильну поверхню. Її також можуть пошкодити агресивні спреї та неналежні рідкі засоби для чищення.



Символи та позначення можуть стиратися за використання агресивних або абразивних миючих засобів чи посуду з грубим або пошкодженим дном.

Для видалення **незначних забруднень** використовуйте м'яку вологу тканину. Потім витріть поверхню насухо.

**Плями від води** можна видалити за допомогою слабкого оцтового розчину. Проте не використовуйте такий розчин для чищення корпусу (лише в деяких моделях), оскільки він може потьмяніти. Не використовуйте агресивні спреї та засоби для видалення вапняного нальоту.



Для видалення **стійкого бруду** використовуйте спеціальні миючі засоби для склокерамічних поверхонь. Дотримуйтесь інструкцій виробника. **Після чищення завжди ретельно видаляйте будь-які залишки миючих засобів, оскільки вони можуть пошкодити склокерамічну поверхню під час нагрівання конфорок.**



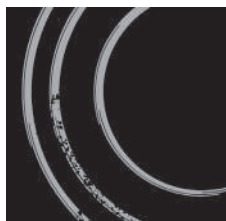
Видаляйте застарілі та пригорілі залишки скребком. Щоб не травмуватися, будьте обережні під час використання скребка.



**Використовуйте скребок, тільки якщо бруд не вдається видалити вологою тканиною або спеціальними миючими засобами для склокерамічних поверхонь.**



Тримайте скребок під **правильним кутом** (від 45 до 60 °). Для видалення бруду в області символів і позначень переміщуйте скребок, **обережно натискаючи** на скло. Слідкуйте, щоб пластикова ручка скребка (у деяких моделях) не стикалася з гарячою конфоркою.



**Не натискайте на скло скребком, встановивши його перпендикулярно відносно скла, і не дряпайте варильну поверхню його кінчиком або лезом.**

**Цукор і цукровмісні продукти харчування** можуть завдати значної шкоди склокерамічному покриттю; тому їх слід негайно видаляти зі склокерамічної поверхні скребком, навіть якщо варильна зона ще гаряча.



Зміни блиску елементів графічного оформлення або втрата кольору вважаються не пошкодженням приладу, а радше результатом нормальної експлуатації варильної поверхні. Найчастіше така зміна кольору є результатом пригорання до поверхні залишків їжі або спричиняється використанням посуду з деяких матеріалів (наприклад, алюмінію або міді). Зміни кольору важко позбавитися повністю.

**Примітка.** Зміна кольору та інші подібні дефекти впливають лише на зовнішній вигляд приладу й не погіршують його функціональних характеристик. На виправлення таких дефектів гарантія не поширюється.



# ТАБЛИЦЯ УСУНЕННЯ НЕСПРАВНОСТЕЙ

## Порада

Якщо для рівня потужності всіх конфорок встановлено значення «0», варильна поверхня вимкнеться через 10 секунд.

Якщо будь-яку кнопку активовано (натиснуто) довше 10 секунд, варильна поверхня вимкнеться, пролунає звуковий сигнал, і на дисплеї відобразиться миготливий символ ( ).

Якщо на деяких кнопках розміщено предмет або на них пролито рідину, варильна поверхня згодом автоматично вимкнеться.

Переконайтеся, що поверхня в зоні сенсорних кнопок суха і чиста.

Якщо кнопки не реагують на натискання, або якщо на дисплеях відображаються нетипові символи, від'єднайте шнур живлення варильної поверхні від електромережі на кілька хвилин (або витягніть запобіжник чи вимкніть головний перемикач). Потім знову під'єднайте шнур живлення варильної поверхні до електромережі та ввімкніть головний перемикач.

Варильну поверхню оснащено захистом від перегрівання. Якщо блок керування починає перегріватися, рівень потужності нагрівання автоматично знизиться. Варильна поверхня в цьому випадку може вимкнутися, і тоді на дисплеї з'явиться символ «FH». Коли панель керування охолоне, процес готування можна продовжити.

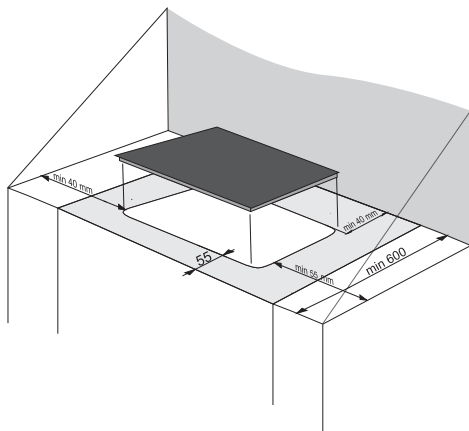
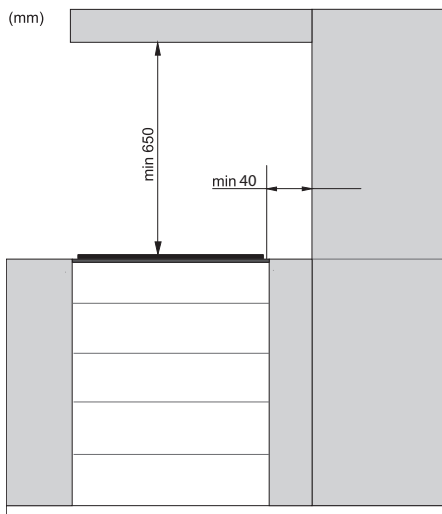
Варильна поверхня стійка до перебоїв у електромережі. Якщо стався тривалий перебіг, клавіші можуть відповідати дещо довше, ніж зазвичай. У такому разі потрібно сильніше торкатися них. Якщо перебіг триває недовго, то це не впливає на подальшу роботу приладу.

Якщо проблему не вдається вирішити, попри виконання наведених вище рекомендацій, викличте вповноваженого спеціаліста з обслуговування. Несправності, викликані неправильним підключенням або неналежним використанням приладу, не підлягають гарантійному ремонту або будь-якому іншому гарантійному обслуговуванню. У такому випадку користувач сплачує вартість ремонту самостійно.

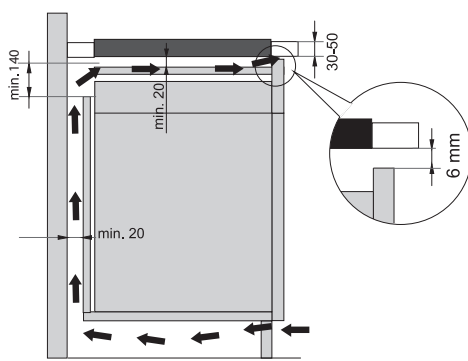
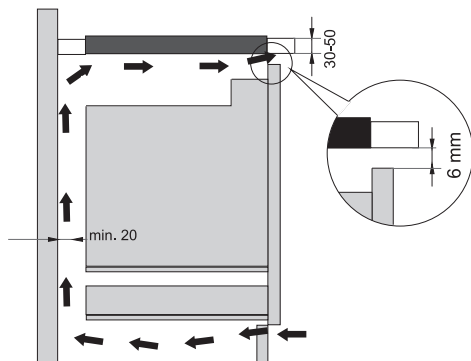


**Перед початком ремонту необхідно відключити прилад від джерела живлення, видаливши запобіжник або витягнувши штепсельну вилку з мережевої розетки.**

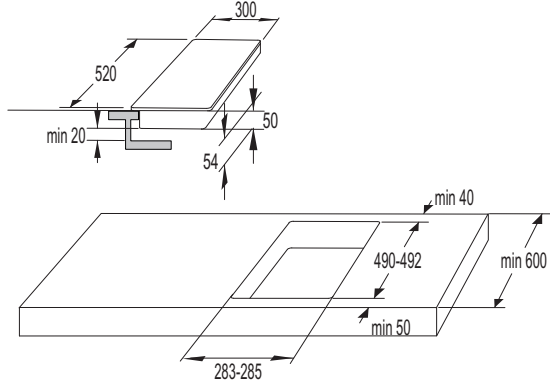
# ВСТАНОВЛЕННЯ ВБУДОВУВАНОЇ ПОВЕРХНІ



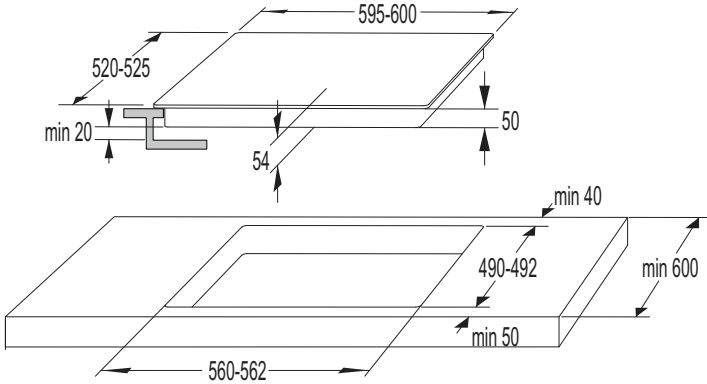
- Уздовж усієї довжини під варильною поверхнею має бути встановлена горизонтальна перегородка. Між нижньою частиною приладу й перегородкою має бути відстань принаймні 20 мм. Потрібно забезпечити належну вентиляцію з боку задньої стінки.
- Після встановлення вбудовуваної варильної поверхні з її нижньої сторони мають бути доступні два передні фіксуючі елементи.
- Використання твердого дерев'яного обрамлення на кухонній стільниці за зоною нагрівання допускається тільки якщо зазор між обрамленням і варильною поверхнею є не меншим, ніж це зазначено у монтажних схемах.
- Під варильну поверхню можна встановлювати духовку, якщо вона належить до типів **EVP4**, **EVP2**, **EVP3** та ін., обладнаних охолоджувальним вентилятором.



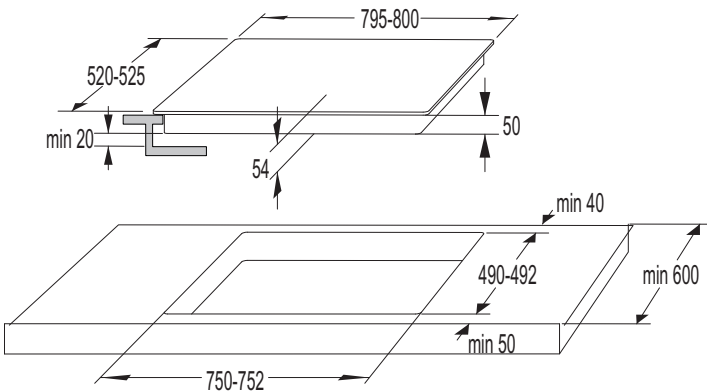
**РОЗМІРИ ОТВОРУ В РОБОЧІЙ ПОВЕРХНІ** (залежить від моделі)



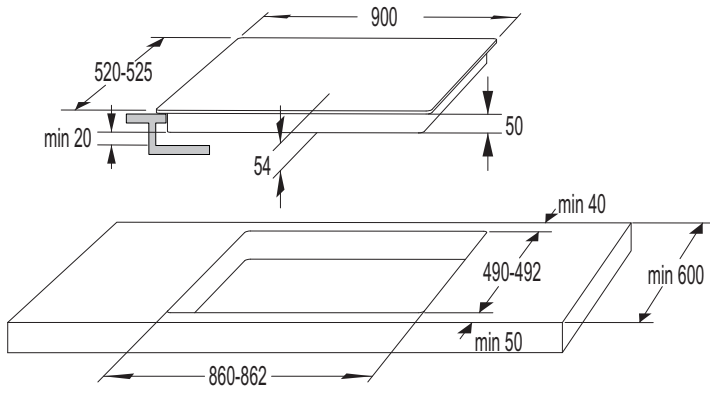
30cm



60cm



80cm



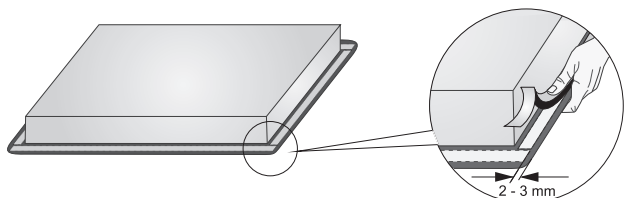
90cm

## ВСТАНОВЛЕННЯ ПІНОПЛАСТОВОЇ ПРОКЛАДКИ

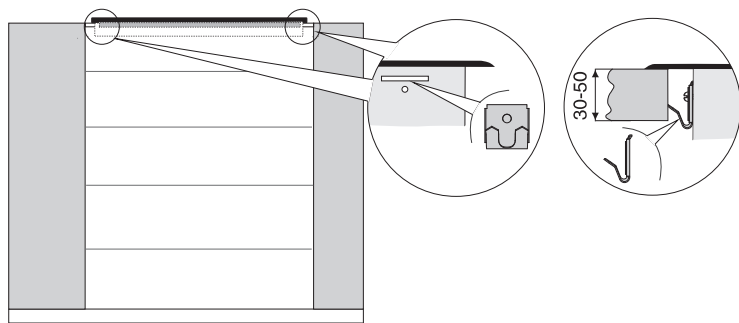
 Деякі прилади постачаються вже зі встановленою пінопластовою прокладкою!

Перш ніж установити склокерамічну поверхню в кухонну стільницю, прикріпіть пінопластову прокладку, що йшла в комплекті з приладом, до його нижньої частини.

- Зніміть із прокладки захисну плівку.
- Приєднайте прокладку до нижнього боку скла на відстані 2–3 мм від краю. Вона має бути приєднана по всьому периметру скла без накладання в кутках.
- Під час приєднання прокладки слідкуйте, щоб скло не стикалося з гострими предметами, оскільки це може призвести до його пошкодження.



**Не встановлюйте прилад без пінопластової прокладки!**



- Кухонна стільниця має бути цілком рівною.
- Поверхню вирізу стільниці слід захистити.
- Приєднайте кріпильні елементи (4 шт) за допомогою гвинтів (4 шт), що входять до складу комплекту, до отворів на передній і задній стінках варильної поверхні.
- Вставте варильну поверхню у виріз стільниці та сильно натисніть на неї зверху.
- Для затягнення фіксатора використовуйте шурупи довжиною не більше 6,5 мм.

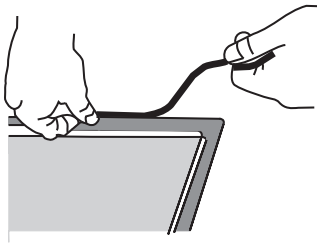
## ВСТАНОВЛЕННЯ ВРІВЕНЬ ІЗ РОБОЧОЮ ПОВЕРХНЕЮ

Прилади без шліфованих країв і декоративних рамок можна встановити врівень із робочою поверхнею.

### 1. Встановлення приладу

Прилад можна встановлювати тільки на термо- й водостійку робочу поверхню, як-от виготовлену з натурального каменю (мармуру, граніту) або цільного дерева (краї вздовж вирізу потрібно загерметизувати). Щоб встановити прилад у стільницю з кераміки, дерева або скла, потрібна додаткова дерев'яна рамка. Прилад постачається без рамки.

Встановлювати прилад на робочі поверхні, виготовлені з інших матеріалів, можна тільки після консультації з їх виробниками й отримання їхньої згоди. Розмір внутрішнього основного блока має бути принаймні таким само, як внутрішній виріз для приладу. Це дасть змогу легко знімати прилад із робочої поверхні. Прикріпіть ущільнювальну стрічку по периметру дна скляної панелі.

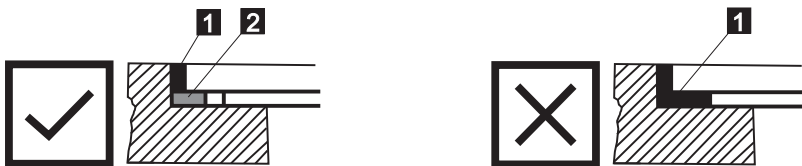


Спочатку вставте у виріз шнур живлення. Помістіть прилад по центру вирізу.

Приєднайте прилад до електромережі (див. інструкцію з підключення приладу). Перш ніж наносити герметик, перевірте, чи прилад працює.

Заповніть отвір між приладом і робочою поверхнею силіконовим герметиком. Використовуйте термостійкий герметик (має витримувати принаймні 160 °С). Розгладьте силіконовий герметик за допомогою спеціального знаряддя.

Дотримуйтесь інструкцій із використання силіконового герметика, яким користуєтеся. Не вмийте прилад, поки силіконовий герметик повністю не висохне.



1. Силіконовий герметик; 2. Ущільнювальна стрічка



**Зверніть особливу увагу на розміри для вбудовання приладу на робочі поверхні з натурального каменю. Під час вибору силіконового герметика зважайте на матеріал робочої поверхні, а також порадьтеся з її виробником. Використання непридатних силіконових герметиків може призвести до знебарвлення певних частин.**

## 2. Зняття вбудованого приладу

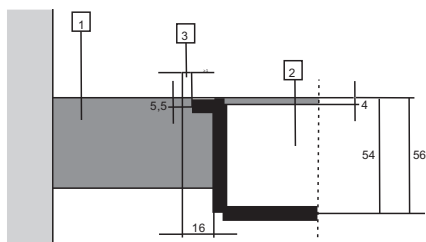
Від'єднайте прилад від електромережі.

За допомогою спеціального знаряддя зніміть силіконовий ущільнювач по периметру. Змініть прилад, піднявши його знизу.



Не намагайтеся зняти прилад, беручи його згори!

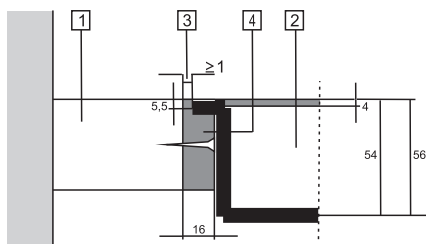
### Кам'яна робоча поверхня



- 1 - Стільниця
- 2 - Прилад
- 3 - Отвір

З огляду на можливість похибки між розмірами склокерамічної поверхні приладу й вирізу в робочій поверхні отвір регулюється (мін. 2 мм).

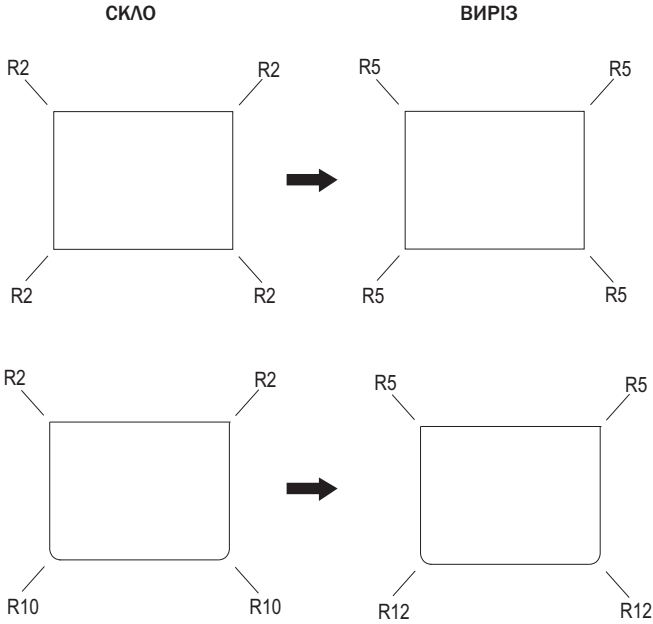
### Керамічна, дерев'яна або скляна робоча поверхня



- 1 - Стільниця
- 2 - Прилад
- 3 - Отвір
- 4 - Дерев'яна рамка товщиною 16 мм.

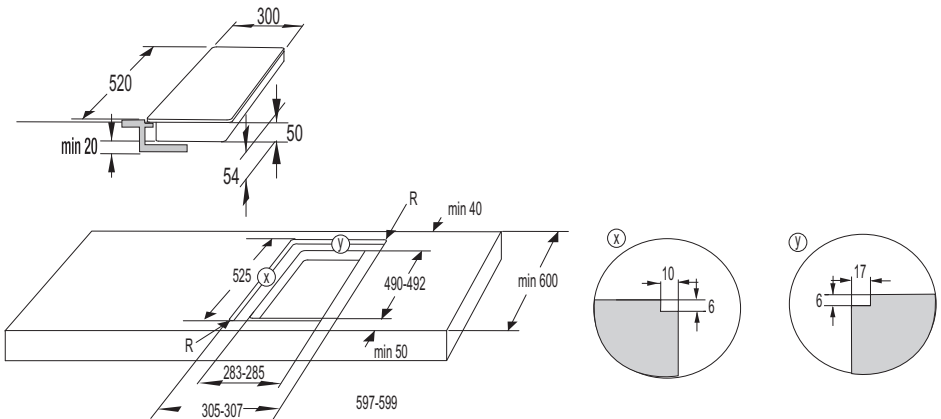
З огляду на можливість похибки між розмірами склокерамічної поверхні приладу й вирізу в робочій поверхні отвір регулюється (мін. 2 мм). Встановить дерев'яну рамку на 5,5 мм нижче верхнього краю робочої поверхні (див. рис.).

Зважайте на кути країв скла (R10, R2) під час вирізання.



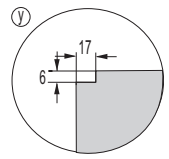
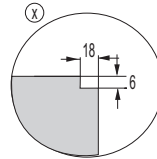
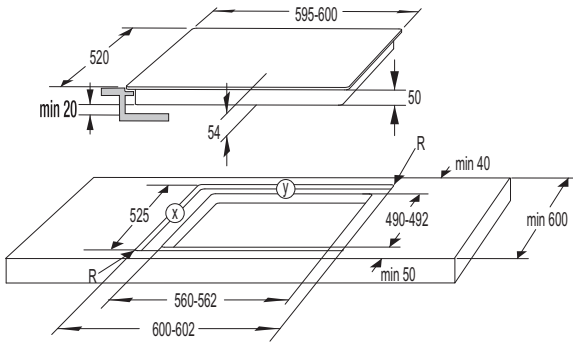
### ВСТАНОВЛЕННЯ ВРІВЕНЬ

(залежить від моделі)

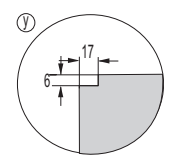
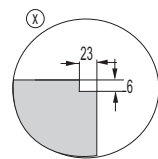
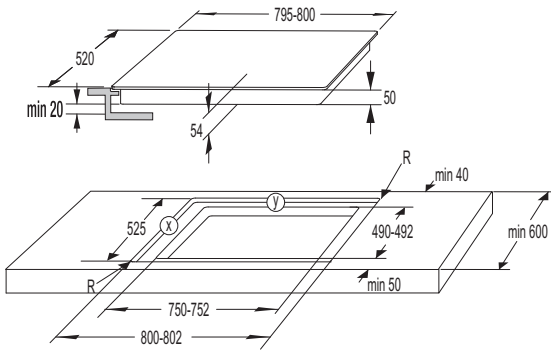


30cm

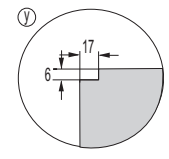
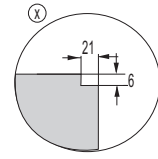
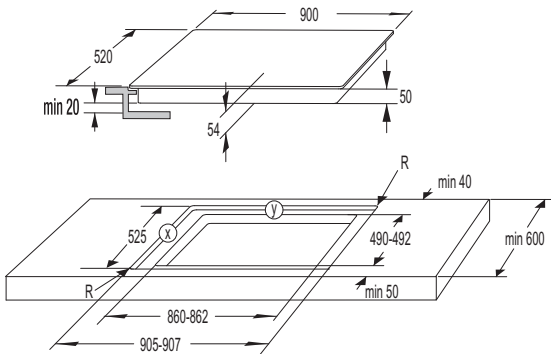




60cm



80cm



90cm

# ПІДКЛЮЧЕННЯ ВАРИЛЬНОЇ ПОВЕРХНІ ДО ЕЛЕКТРОМЕРЕЖІ

---

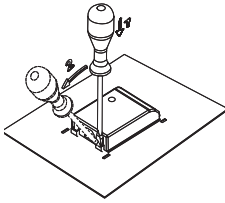
- Електромережа має бути захищена відповідно до чинних стандартів.
- Перед підключенням приладу переконайтеся, що напруга, зазначена на паспортній табличці, відповідає напрузі вашої електромережі.
- Електрообладнання повинно включати перемикач для від'єднання всіх полюсів приладу від електромережі, при цьому мінімальний зазор між його контактами у вимкненому стані має становити 3 мм. Відповідними пристроями є плавкі запобіжники, вимикачі струмового захисту тощо.
- Підключення має бути здійснене з урахуванням струмових характеристик і запобіжників.
- Після встановлення електрообладнання всі струмопровідні та ізольовані частини необхідно захистити, щоб запобігти доторканню до них.



**Ремонт приладу мають здійснювати лише уповноважені спеціалісти.  
Неправильне підключення може призвести до знищення деталей приладу.  
На такі випадки гарантія не поширюється.**

**Перед проведенням ремонту або технічного обслуговування відключіть  
прилад від електромережі.**

## СХЕМА ЕЛЕКТРИЧНИХ З'ЄДНАНЬ

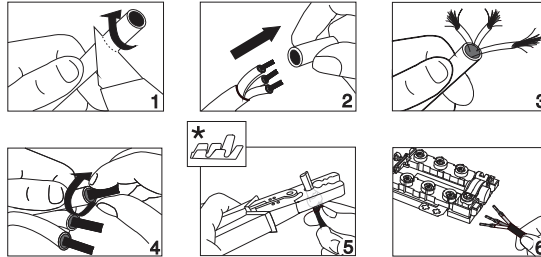


Сполучні проводи потрібно помістити в спеціальні отвори затискачів.

### ШНУР ЖИВЛЕННЯ

Для підключення можна використовувати наведені нижче типи кабелів.

- З'єднувальні кабелі з ізоляцією з ПВХ, модель Н05 VV-F або Н05V2V2-F із жовто-зеленим кабелем заземлення; або інші кабелі з такими само чи кращими характеристиками.

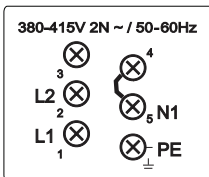


\* Наконечники не входять до комплекту

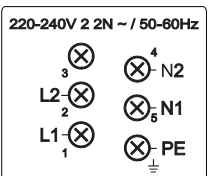


Рекомендуємо використовувати наконечники для електричних проводів (кінцеві клеми).

### Звичайне підключення

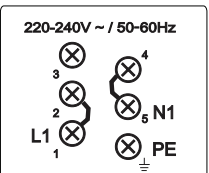


- 2 фази, 1 нульовий провід (2 1N, 380–415 V~ /50–60 Гц).
  - Напруга між фазами та нульовим проводом становить 220-240 В~. Напруга між двома фазами становить 380-415 В~. Вставте сполучний провід у клеми нульових контактів 4 та 5. Для підключення потрібно використовувати принаймні два запобіжники на 16 А. Перетин шнура живлення має становити не менше 1,5 мм<sup>2</sup>.



- 2 фази, 2 нульових проводів (2 2N, 220–240 V~ /50–60 Гц).
  - Напруга між фазами та нульовими проводами становить 230 В~.
  - Для підключення потрібно використовувати принаймні два запобіжники на 16 А. Перетин шнура живлення має становити не менше 1,5 мм<sup>2</sup>.

### Спеціальне підключення



- Підключення з однією фазою (1 1N, 220–240 V~ /50–60 Гц).
  - Напруга між фазою та нульовим проводом становить 220-240 В~. Вставте сполучний провід у клеми 1 та 2 та 4 та 5. Для підключення потрібно використовувати запобіжник принаймні на 32 А. Перетин шнура живлення має становити не менше 4 мм<sup>2</sup>.

Проведіть шнур живлення через компенсатор натягу (фіксатор), який запобігає витягненню шнура. Переконайтеся, що шнур ззаду приладу не торкається задньої стінки варильної поверхні, оскільки його частина може нагрітися під час використання.

Після підключення приладу ввімкніть усі нагрівальні елементи та перевіряйте їх функціонування впродовж приблизно 3 хвилин. Неправильне підключення може призвести до пошкодження деталей приладу. У такому разі гарантія анулюється.

Перед підключенням приладу переконайтеся, що напруга, зазначена на паспортній табличці, відповідає напрузі вашої електромережі. Фахівець має визначити реальний показник напруги у вашому домі (220-240 В між фазою та нульовим проводом) за допомогою спеціального вимірювального пристрою!

# УТИЛІЗАЦІЯ

---



Упаковка виробу виготовлена з нешкідливих для довкілля матеріалів, які можна повторно переробити, відновити або утилізувати, не завдаючи шкоди навколишньому середовищу. На пакувальних матеріалах містяться відповідні позначки.

Символ на виробі або його пакуванні вказує, що виріб не можна утилізувати як звичайні побутові відходи. Його слід здати до авторизованого центру збору та обробки відпрацьованого електричного та електронного обладнання.

Належна утилізація цього виробу допоможе уникнути будь-яких негативних впливів на навколишнє середовище та здоров'я людей, які можуть виникнути в разі його неправильної утилізації. Для отримання докладної інформації щодо утилізації та переробки цього виробу зверніться до відповідного органа муніципальної влади, місцевої служби утилізації відходів або магазину, де було придбано виріб.





BR\_S



ua (04-22)